



Gestión de la alimentación con Fronius Tauro

Cómo regular y controlar los sistemas fotovoltaicos teniendo en cuenta los límites de alimentación y el control externo

© Fronius International GmbH
Version 1.0, 02/2021, Peter Schmidhuber, Jasmin Gross
Solar Energy

Fronius se reserva todos los derechos, en particular los de reproducción, distribución y traducción. Queda prohibida la reproducción total o parcial de este documento, así como su almacenamiento, procesamiento, duplicación o difusión con ayuda de sistemas electrónicos, sin el consentimiento por escrito de Fronius. Se recuerda que la información publicada en este documento, a pesar del mayor cuidado puesto en su elaboración, está sujeta a cambios y que ni el autor ni Fronius pueden aceptar ninguna responsabilidad legal. Los términos específicos del género se refieren igualmente a la forma masculina y femenina.



CONTENIDO

1	GESTIÓN DE LA ALIMENTACIÓN CON VARIOS INVERSORES	3
1.1	SOLUCIÓN A - Reducción simple de la potencia de un inversor individual	4
1.1.1	Limitación de la alimentación en función de la potencia del generador fotovoltaico.....	4
1.1.2	Límite de alimentación según la potencia nominal del inversor	5
1.1.3	Supervisión de la instalación con Fronius Solar.web.....	6
1.2	SOLUCIÓN B - INTEGRACIÓN DE UN CONTROLADOR DE PLANTA	7
1.2.1	Supervisión del sistema con Solar.web.....	7
2	EJEMPLOS DE ESCENARIOS	8
2.1	Sistemas con inversores de la misma familia de productos	8
2.1.1	Un Fronius Tauro <input checked="" type="checkbox"/> Control externo	8
2.1.2	Un Fronius Tauro <input checked="" type="checkbox"/> Control externo	8
2.1.3	Fronius Tauro múltiple <input checked="" type="checkbox"/> Control externo.....	9
2.1.4	Fronius Tauro múltiple <input checked="" type="checkbox"/> Control externo	9
2.1.5	Fronius Tauro múltiple <input checked="" type="checkbox"/> Control externo <input checked="" type="checkbox"/> Límite de alimentación.....	10
2.1.6	Fronius Tauro múltiple <input checked="" type="checkbox"/> Control externo <input checked="" type="checkbox"/> Límite de alimentación.....	10
2.2	Sistemas con inversores de diferentes series de productos	11
2.2.1	Combinación Tauro/SnapINverter <input checked="" type="checkbox"/> Control externo.....	11
2.2.2	Combinación Tauro/SnapINverter <input checked="" type="checkbox"/> Control externo.....	11
2.2.3	Combinación Tauro/SnapINverter <input checked="" type="checkbox"/> Control externo <input checked="" type="checkbox"/> Límite de alimentación	12
2.2.4	Combinación Tauro/SnapINverter <input checked="" type="checkbox"/> Control externo <input checked="" type="checkbox"/> Límite de alimentación.....	12



1 GESTIÓN DE LA ALIMENTACIÓN CON VARIOS INVERSORES

Si el operador de la red solicita un límite de inyección (por ejemplo, la potencia máxima de inyección no debe superar el 70% de la potencia total del generador fotovoltaico), deben establecerse medidas de control de la potencia adecuadas para garantizar el cumplimiento de los parámetros correspondientes en el punto de inyección a la red.

Para proporcionar los niveles óptimos de gestión de la inyección a la red para un sistema fotovoltaico con múltiples inversores, es esencial que la comunicación entre los componentes del sistema instalado funcione correctamente. Lo que es especialmente importante en términos de las especificaciones emitidas por los operadores de la red (por ejemplo, inyección cero) es que la respuesta de control del inversor sea precisa.

Los inversores Fronius Tauro disponen de un sistema integrado de gestión de la energía y de la inyección a la red, lo que permite un diseño eficiente del sistema. La reducción de potencia se implementa tanto en el software como en el hardware y proporciona una forma sencilla de satisfacer y aplicar las especificaciones del operador de la red.

La comunicación automática entre inversores individuales (I2I) no existe en el momento del lanzamiento al mercado.

Los sistemas fotovoltaicos con varios inversores Fronius se diseñan y controlan de forma diferente según el tipo de requisito del operador de red.

Este documento examina los distintos escenarios y requisitos de los operadores de red, así como la interacción entre varios inversores de la misma familia de productos y dentro de sistemas mixtos (por ejemplo, Fronius Tauro + Fronius SnapINverter). Los siguientes apartados ofrecen soluciones para una variedad de requisitos de la red.

1.1 SOLUCIÓN A - Reducción simple de la potencia de un inversor individual

En los sistemas que contienen varios inversores Fronius, la simple reducción de la potencia de un solo inversor mediante la instalación de un Fronius Smart Meter en el punto de conexión a la red puede, en determinadas circunstancias, ser suficiente para cumplir los requisitos de limitación de potencia.

Los requisitos se cumplirán si se aplica la siguiente fórmula:

$$0\% \text{ of } P_{INV1} + 100\% \text{ of } P_{INV2} + 100\% \text{ of } P_{INV3} \dots \leq \text{límite de alimentación}$$

Esto significa que si es posible alcanzar el límite de alimentación especificado reduciendo la potencia de un solo inversor de la instalación a $\geq 0\%$, se puede utilizar la solución A.

Ejemplo: Una instalación contiene 3 inversores: un Fronius Tauro 100 kW y dos Fronius Tauro 50 kW
El límite de alimentación especificado en el punto de transferencia no debe superar los 100 kW
Solución: La potencia de salida del Fronius Tauro 100 kW puede reducirse al 0% para cumplir el requisito del límite de alimentación. Los niveles de potencia de los otros dos inversores no se reducen y pueden seguir alimentándose sin restricciones.

Si la reducción de la potencia de un solo inversor al 0% de la potencia de salida no es suficiente para que la instalación cumpla el límite de inyección, deberá utilizarse la solución B (véase la página 6).

1.1.1 Limitación de la alimentación en función de la potencia del generador fotovoltaico

En el siguiente caso se trata de una instalación fotovoltaica con dos inversores. El operador de la red ha dado instrucciones estrictas sobre la potencia máxima permitida que se puede inyectar a la red.

Potencia del generador fotovoltaico: 200 kWp

Sobredimensionamiento: 0%.

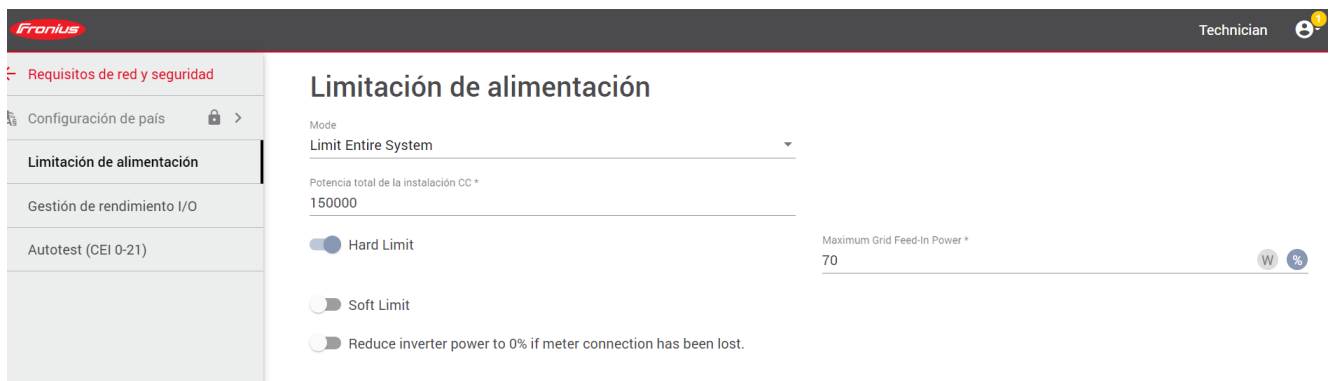
Potencia nominal del inversor: Inversor 1 = 100 kWac, Inversor 2 = 100 kWac

Límite de alimentación: máx. 60% de la potencia del generador fotovoltaico

Solución:

/ Con la máxima irradiación y a plena potencia, sólo se pueden inyectar a la red 120 kWp (200 kWp x 60%)

/ Ajuste en el inversor 1: inyección máxima de 120 kWp en el punto de transferencia



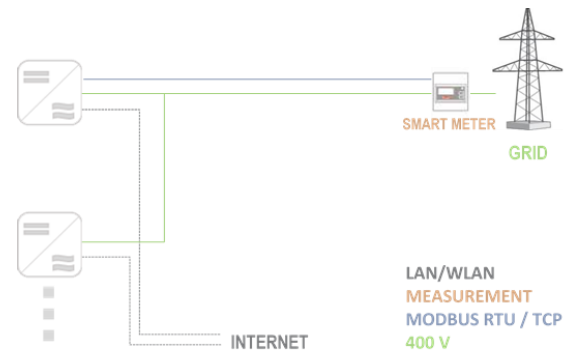
The screenshot shows the 'Limitación de alimentación' (Power Limitation) configuration screen in the Fronius technician interface. The interface includes a sidebar with navigation options: 'Requisitos de red y seguridad', 'Configuración de país', 'Limitación de alimentación' (selected), 'Gestión de rendimiento I/O', and 'Autotest (CEI 0-21)'. The main content area is titled 'Limitación de alimentación' and contains the following settings:

- Mode: Limit Entire System
- Potencia total de la instalación CC *: 150000
- Hard Limit: (Active)
- Soft Limit: (Inactive)
- Reduce inverter power to 0% if meter connection has been lost: (Inactive)
- Maximum Grid Feed-In Power *: 70 (with W and % icons)

/ Ajuste en el inversor 2: sin ajustes especiales



Una vez realizado este ajuste, el inversor 2 puede inyectar toda la potencia que necesite, mientras que el inversor 1 está limitado por un Fronius Smart Meter en el punto de conexión a la red y, cuando el inversor 2 funciona a plena potencia, inyectaría 20 kWp.



Este sencillo algoritmo de control en los inversores Fronius garantiza el cumplimiento de las especificaciones del operador de red.

1.1.2 Límite de alimentación según la potencia nominal del inversor

En el siguiente caso se trata de una instalación fotovoltaica con dos inversores. El operador de la red ha dado instrucciones estrictas sobre la potencia máxima permitida que se puede inyectar a la red.

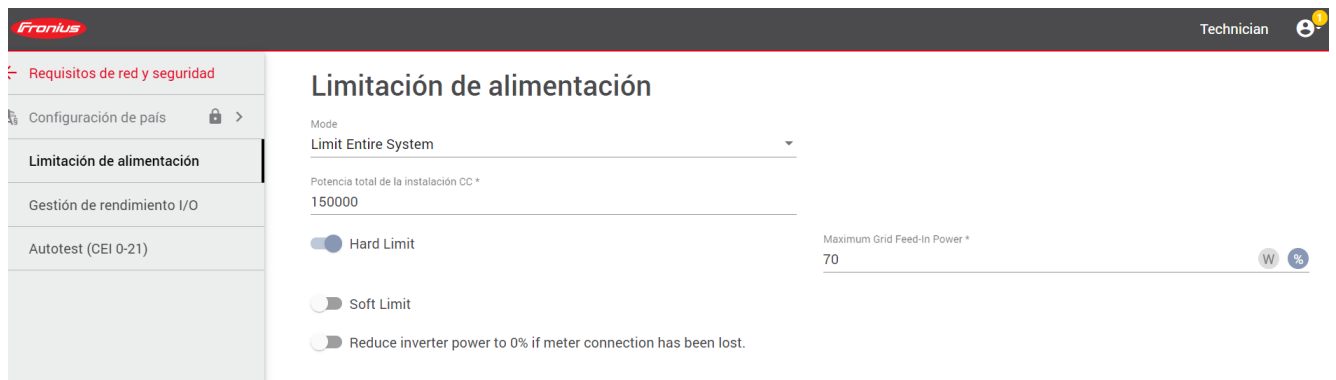
Salida nominal del inversor: Inversor 1 = 50 kWac, Inversor 2 = 100 kWac

Límite de alimentación: máx. 70% de la potencia nominal del inversor

Solución:

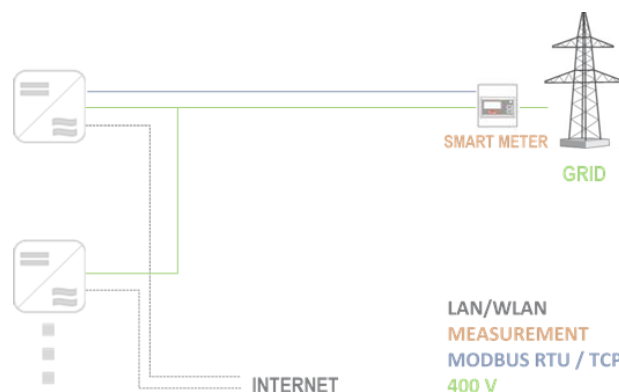
/ Con la máxima irradiación y a plena potencia, sólo se pueden inyectar a la red 105 kWac (150 kWac x 70%)

/ Ajuste en el inversor 1: inyección máxima de 105 kWac en el punto de transferencia



/ Ajuste en el inversor 2: sin ajustes especiales

Una vez realizado este ajuste, el inversor 2 puede inyectar toda la potencia que necesite, mientras que el inversor 1 está limitado por un Fronius Smart Meter en el punto de conexión a la red y, cuando el inversor 2 funciona a plena potencia, inyectaría 5 kWac.



Este sencillo algoritmo de control en los inversores Fronius garantiza el cumplimiento de las especificaciones del operador de red.



1.1.3 Supervisión de la instalación con Fronius Solar.web

La capacidad de comunicación multidireccional de los inversores permite a Fronius Solar.web analizar y supervisar no sólo las funciones de un dispositivo individual, sino también el sistema completo. Si un sistema contiene inversores de diferentes familias de productos (por ejemplo, Fronius Tauro + Fronius SnapINverter), el sistema se desarrollará sobre la base de una de las dos unidades de comunicación integradas en Solar.web. El segundo inversor de la configuración se añade como fuente de datos adicional.

1.2 SOLUCIÓN B - INTEGRACIÓN DE UN CONTROLADOR DE PLANTA

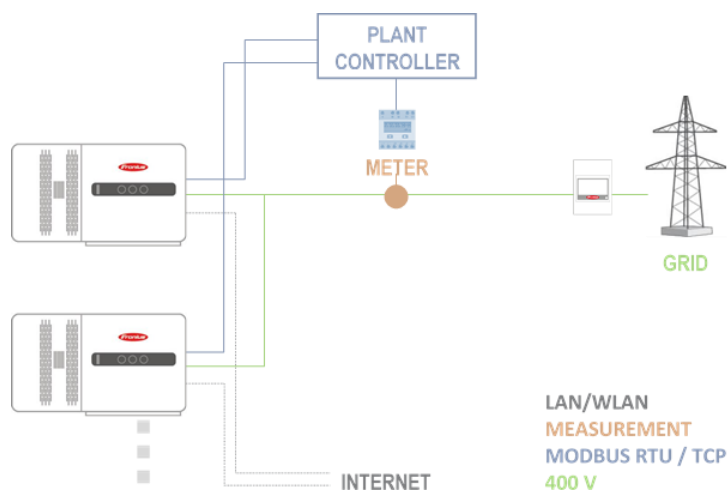
Las situaciones en las que el operador de la red exige algo más que la reducción de potencia habitual requieren el uso de un controlador de planta.

Esta solución se utiliza cuando las especificaciones establecidas por el operador de red no pueden cumplirse limitando un solo inversor y/o se requiere un acceso permanente (por ejemplo, desconexión o control remoto). En estos casos recomendamos la integración de un controlador de planta de SolarLog, Meteocontrol o Gantner.

Los controladores de planta permiten desarrollar soluciones a medida para sistemas comerciales. Además de satisfacer los requisitos del operador de la red y de que estos controladores de planta pueden integrarse fácilmente en los sistemas Fronius, esta solución ofrece al operador del sistema las siguientes ventajas:

- / Capacidad para controlar y supervisar de forma centralizada el sistema comercial
- / Gestión de la alimentación de la red eléctrica
- / Posibilidad de comunicación con el operador de la red
- / Funciones de seguridad garantizadas (por ejemplo, apagado remoto)
- / Comunicación de datos segura a los comercializadores directos (por ejemplo, en Alemania)

Solución:



Encontrará un resumen técnico detallado de esta solución en la hoja de soluciones del controlador de la planta



1.2.1 Supervisión del sistema con Solar.web

Se puede instalar un Fronius Smart Meter para aprovechar las ventajas de Fronius Solar.web además de las de la función de monitorización que ofrece el sistema de control de la planta. La integración de un Fronius Smart Meter garantiza que los datos de consumo y alimentación del sistema fotovoltaico se visualicen en Fronius Solar.web y estén disponibles para su análisis.

2 EJEMPLOS DE ESCENARIOS

En los siguientes apartados se analizan varios escenarios de ejemplo en los que intervienen uno o varios inversores y se revela la solución más adecuada en cada caso. Estos escenarios se limitan a sistemas fotovoltaicos con uno o más inversores de la misma familia de productos. También se explica cómo proceder en el caso de sistemas mixtos que utilizan inversores de diferentes series de Fronius.

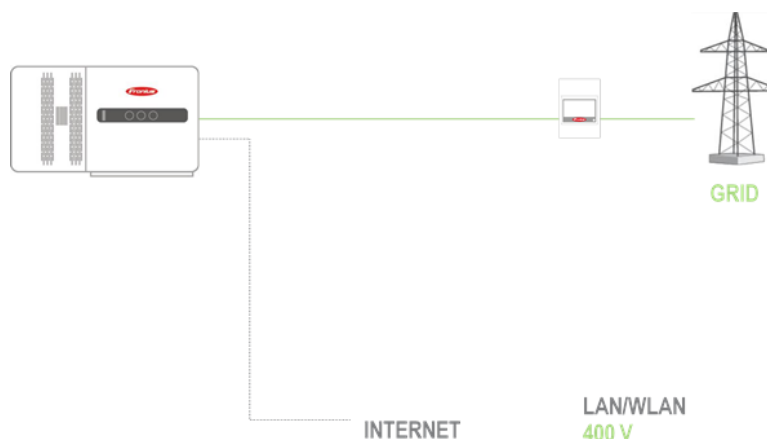
2.1 Sistemas con inversores de la misma familia de productos

Los siguientes ejemplos de escenarios contemplan sistemas fotovoltaicos que utilizan inversores de la misma serie (por ejemplo, Tauro + Tauro) cuando existen requisitos particulares.

2.1.1 Un Fronius Tauro

✗ Control externo

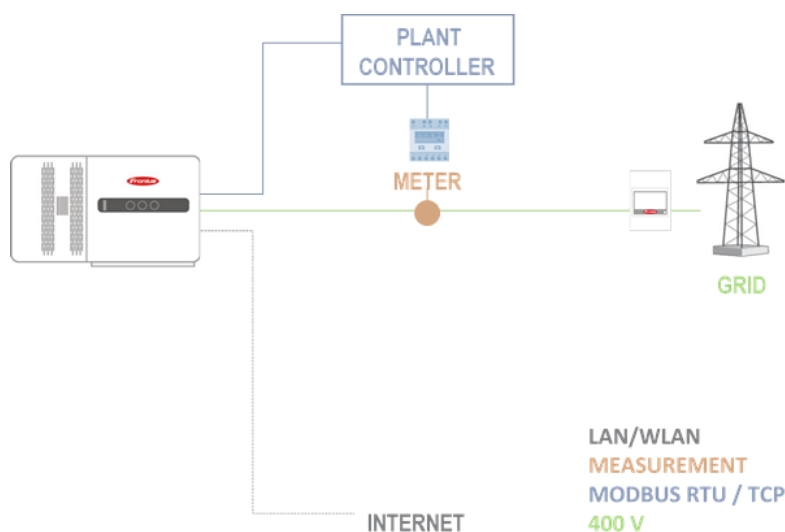
Sólo hay un Fronius Tauro en un sistema fotovoltaico y no se espera que el operador de la red imponga ningún requisito particular. En este caso, no es necesario añadir equipos adicionales ni realizar ajustes en el inversor. La instalación se realiza con **normalidad**.



2.1.2 Un Fronius Tauro

✓ Control externo

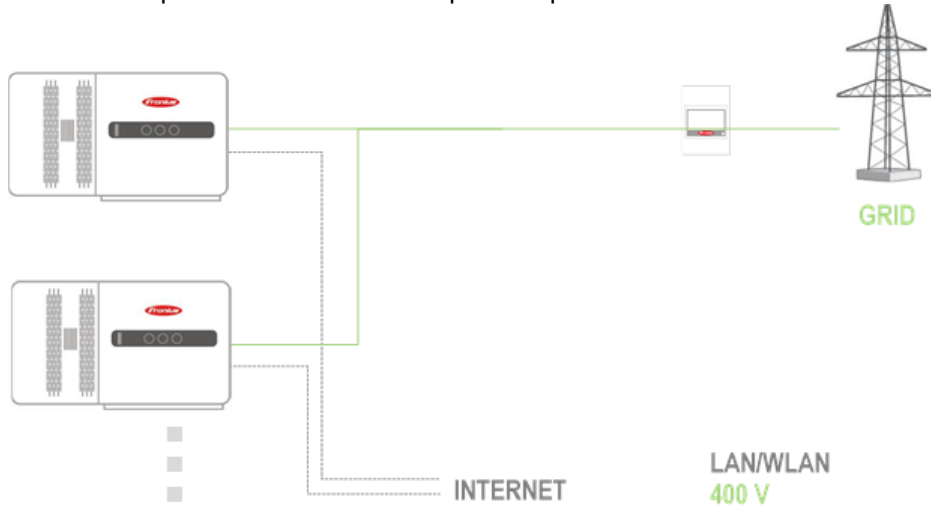
Si el operador de la red quiere poder controlar el sistema externamente, y el sistema fotovoltaico sólo contiene un inversor Fronius Tauro, habrá que añadir un controlador de planta al sistema. (véase la página 6 SOLUCIÓN B - INTEGRACIÓN DEL CONTROLADOR DE LA PLANTA)



2.1.3 Fronius Tauro múltiple

✗ Control externo

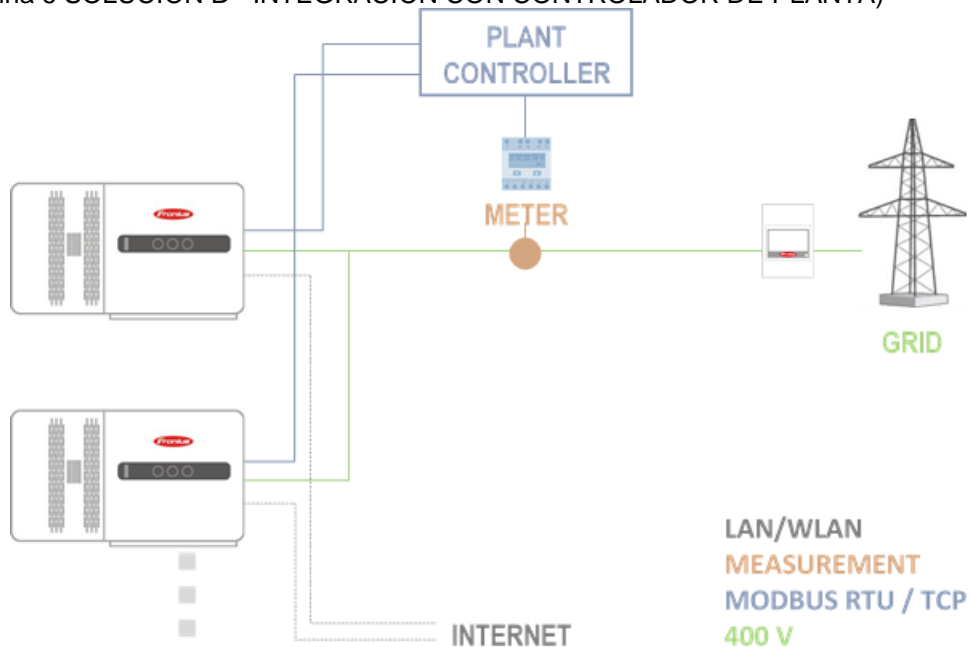
Si el operador de la red no ha impuesto ninguna restricción o requisito de control externo, el sistema fotovoltaico puede instalarse con **normalidad** sin tener que realizar ningún ajuste adicional en el inversor. Esto también se aplica a los sistemas compuestos por más de un Fronius Tauro.



2.1.4 Fronius Tauro múltiple

✓ Control externo

En situaciones en las que un sistema fotovoltaico contenga más de un dispositivo Tauro y el operador de la red requiera un control externo, habrá que añadir un controlador de planta al sistema. (véase la página 6 SOLUCIÓN B - INTEGRACIÓN CON CONTROLADOR DE PLANTA)



2.1.5 Fronius Tauro múltiple

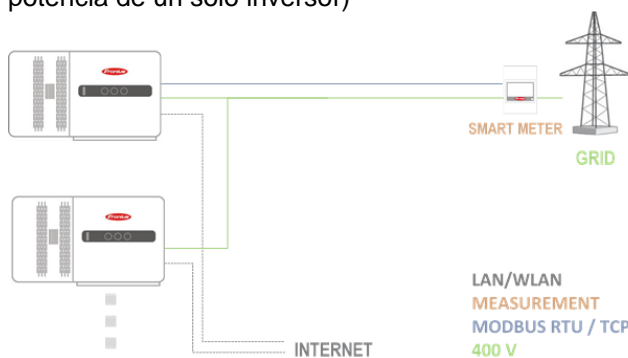
✗ Control externo

✓ Límite de alimentación

Existen dos formas de implementar un sistema fotovoltaico que contenga más de un Fronius Tauro si el operador de la red no requiere un control externo, pero ha especificado un límite de inyección:

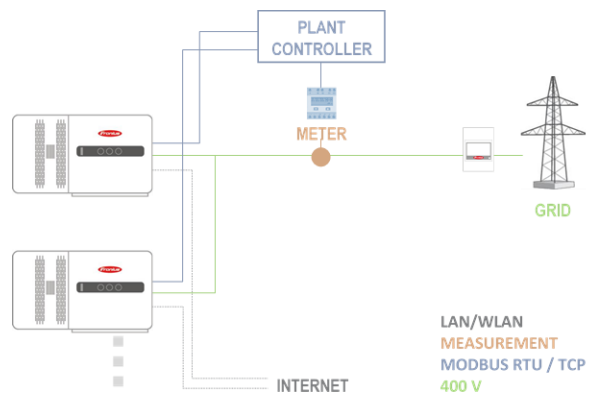
Opción 1 - Limitación de potencia de un inversor

Si la potencia máxima permitida inyectada a la red puede alcanzarse matemáticamente reduciendo la potencia de uno de los inversores de la instalación ($0\% \text{ de } P_{INV1} + 100\% \text{ de } P_{INV2} \dots \leq \text{límite de inyección}$), puede utilizarse la solución A. (ver página 4 SOLUCIÓN A - Reducción simple de la potencia de un solo inversor)



Opción 2 - Regulación de la potencia con el regulador de la instalación

Si la limitación de la potencia de uno de los inversores de la instalación no es suficiente ($0\% \text{ de } P_{INV1} + 100\% \text{ de } P_{INV2} > \text{límite de inyección}$) para cumplir el límite de inyección especificado (por ejemplo, inyección cero), la segunda opción es instalar un controlador de planta. (ver página 6 SOLUCIÓN B - INTEGRACIÓN EN EL CONTROL DE LA PLANTA)

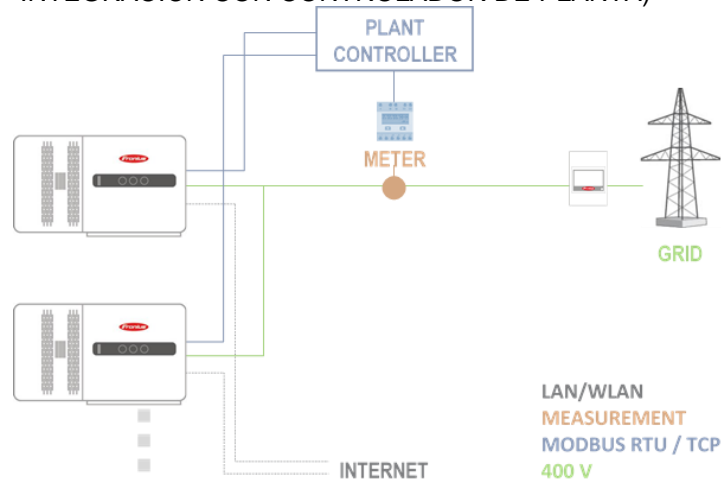


2.1.6 Fronius Tauro múltiple

✓ Control externo

✓ Límite de alimentación

Si un sistema tiene varios inversores de la misma familia de productos y se especifica un control externo, así como un límite de alimentación, el sistema tendrá que diseñarse en torno a un controlador de planta. (véase la página 6, SOLUCIÓN B - INTEGRACIÓN CON CONTROLADOR DE PLANTA)



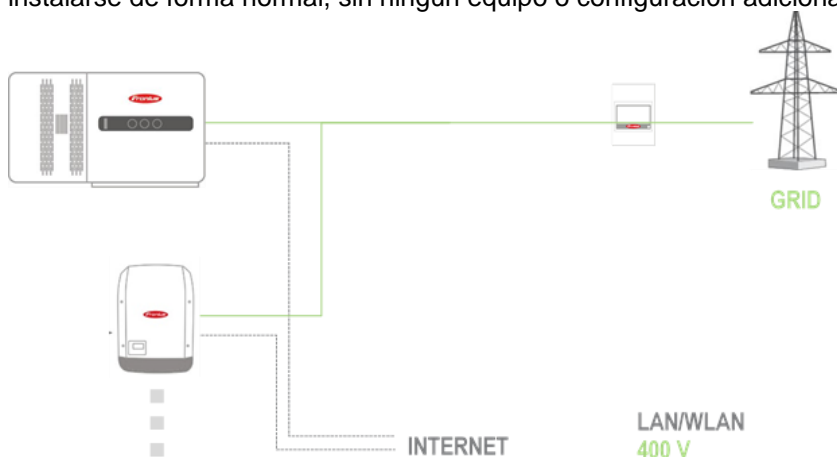
2.2 Sistemas con inversores de diferentes series de productos

Los siguientes ejemplos de escenarios contemplan sistemas fotovoltaicos que utilizan inversores de diferentes tipos (por ejemplo, Tauro + SnapINverter) en los que existen requisitos particulares.

2.2.1 Combinación Tauro/SnapINverter

✗ Control externo

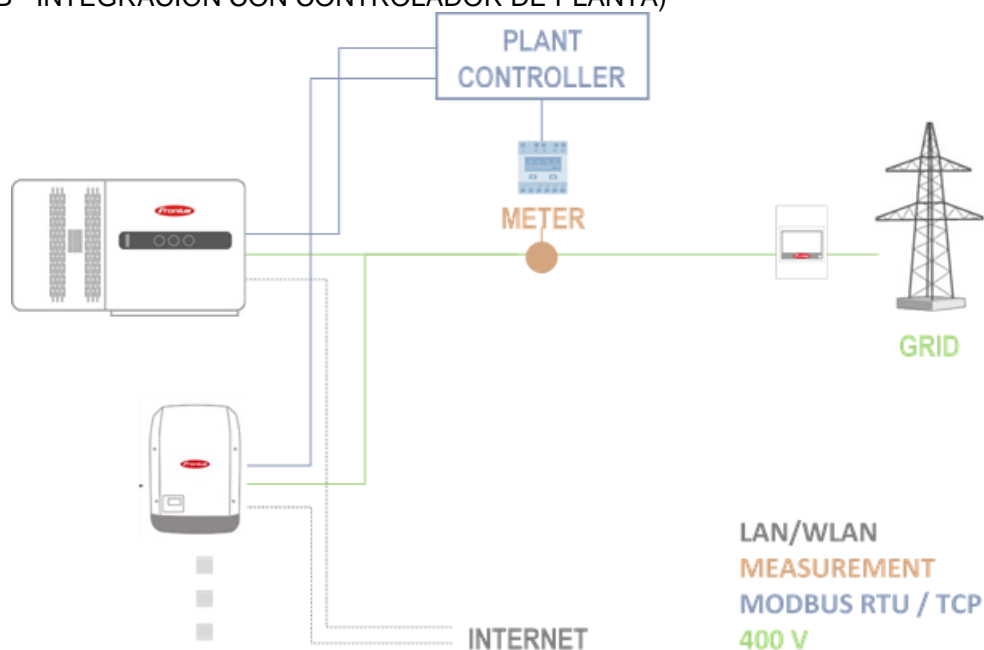
Si una instalación fotovoltaica utiliza una combinación de inversores de la serie Fronius Tauro y dispositivos Fronius SnapINverter, debe prestarse especial atención a los posibles límites establecidos por el operador de la red. En este ejemplo, el operador de red no ha impuesto ningún requisito, por lo que el sistema puede instalarse de forma normal, sin ningún equipo o configuración adicional.



2.2.2 Combinación Tauro/SnapINverter

✓ Control externo

En los sistemas mixtos en los que el operador de la red requiere la capacidad de controlar el sistema externamente, un sistema fotovoltaico con varios dispositivos de diferentes series de productos Fronius necesitará un controlador de planta para satisfacer los requisitos del operador de la red. (véase la página 6 SOLUCIÓN B - INTEGRACIÓN CON CONTROLADOR DE PLANTA)



2.2.3 Combinación Tauro/SnapINverter

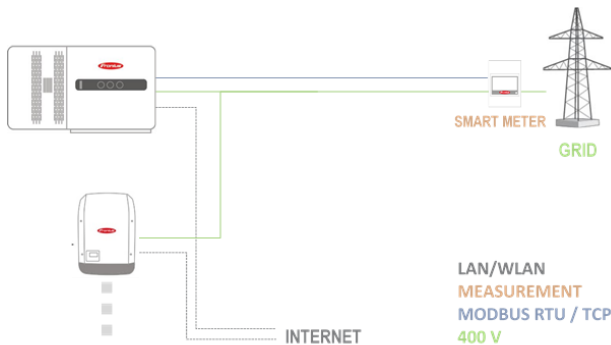
✗ Control externo

✓ Límite de alimentación

Hay dos formas de implementar un sistema en el que no se requiere el control externo de un sistema fotovoltaico con varios dispositivos de diferentes familias de productos, pero hay un límite de alimentación. La elección depende del sistema en cuestión.

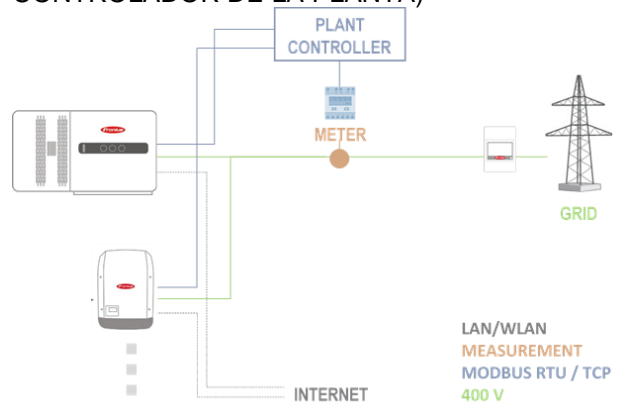
Opción 1 - Limitación de la potencia de un inversor

Si la potencia máxima permitida inyectada a la red puede alcanzarse matemáticamente reduciendo la potencia de uno de los inversores de la instalación ($0\% \text{ de } PINV1 + 100\% \text{ de } PINV2 \leq \text{límite de inyección}$), puede utilizarse la solución A. (ver página 4 SOLUCIÓN A - Reducción simple de la potencia de un solo inversor)



Opción 2 - Regulación de la potencia con el regulador de la instalación

Si la limitación de la potencia de uno de los inversores de la instalación no es suficiente ($0\% \text{ de } PINV1 + 100\% \text{ de } PINV2 > \text{límite de inyección}$) para cumplir el límite especificado (por ejemplo, en caso de inyección cero), la segunda opción es instalar un controlador de planta. (véase la página 6 SOLUCIÓN B - INTEGRACIÓN CON CONTROLADOR DE LA PLANTA)



2.2.4 Combinación Tauro/SnapINverter

✓ Control externo

✓ Límite de alimentación

Si un sistema tiene varios inversores de diferentes familias de productos y se especifica un control externo, así como un límite de alimentación, el sistema tendrá que diseñarse en torno a un controlador de planta. (Véase la página 6 SOLUCIÓN B - INTEGRACIÓN A TRAVÉS DE UN CONTROLADOR DE PLANTA)

