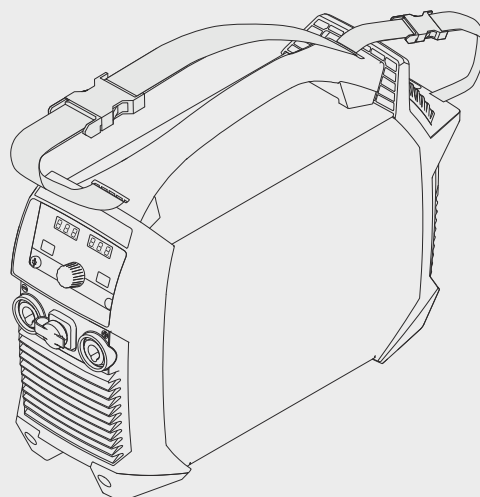




TransTig 170 TransTig 210

JA

操作手順



42,0426,0308,JA 010-10022022

目次

安全上のご注意.....	6
安全通知の説明.....	6
概要.....	6
適切な使用.....	7
環境条件.....	7
作業者の義務.....	7
スタッフの義務.....	7
主電源接続.....	8
残留電流保護装置.....	8
ご自身と他の人々の保護.....	8
騒音放出値のデータ.....	9
有毒なガスおよび蒸気による危険.....	9
飛び火による危険.....	9
主電源電流および溶接電流による危険.....	10
曲りくねった溶接電流.....	11
EMC 装置分類.....	11
EMC 対策.....	11
EMF 対策.....	12
特定の危険区域.....	12
保護ガスの要件.....	13
遮へいガスシリンダーによる危険.....	13
保護ガス漏れの危険.....	14
設置場所および運搬中の安全措置.....	14
通常運転での安全対策.....	14
起動、整備および修理.....	15
安全検査.....	15
廃棄.....	15
安全記号.....	16
データ保護.....	16
著作権.....	16
基本的情報.....	17
一般事項.....	19
装置のコンセプト.....	19
動作原理.....	19
用途.....	19
リモート制御操作モード.....	19
装置に関する警告通知.....	20
コントロールエレメントおよび接続部.....	23
制御盤.....	25
概要.....	25
安全記号.....	25
制御盤.....	25
接続、スイッチ、および機械部品.....	30
操作制御、溶接シーム、機械的部品.....	30
取り付けと起動.....	31
溶接課題に必要な、最小限の装置.....	33
一般事項.....	33
TIG 直流溶接.....	33
手棒溶接.....	33
取り付けと起動の前.....	34
安全記号.....	34
意図されたで使用.....	34
セットアップに関する規定.....	34
電源接続.....	34
発電機運転.....	35

主ケーブルの接続.....	36
一般事項.....	36
安全記号.....	36
主電源ケーブルの接続.....	36
始動.....	37
安全記号.....	37
一般事項.....	37
ガスボンベの接続.....	37
溶接電源と溶接トーチの接続.....	38
アース接続を加工対象物に接続する.....	39
溶接回路抵抗「r」の測定.....	39
溶接	41
TIG モード.....	43
安全記号.....	43
記号と説明.....	44
2ステップモード.....	45
4ステップモード.....	45
スポット溶接.....	46
TIG 溶接用.....	47
安全記号.....	47
準備.....	47
TIG 溶接.....	48
溶接パラメータ.....	49
アークの点火.....	51
高周波点火装置を使用するアークの点火.....	51
トーチトリガ付き溶接トーチの接触点火.....	52
トーチトリガなしの溶接トーチの接触点火.....	54
高周波接触によるしたアーク点火（接触高周波）.....	55
タングステン電極の過負荷.....	55
溶接終了.....	55
特別機能.....	56
アーク切れ監視機能.....	56
点火機能.....	56
TIG パルス.....	56
仮付け機能.....	57
MMA 溶接.....	59
安全記号.....	59
準備.....	59
手棒溶接.....	60
セルロース電極による手棒溶接.....	60
パルス溶接.....	60
始動電流 > 100%（ホットスタート）.....	62
始動電流 < 100%（ソフトスタート）.....	62
非付着性機能.....	63
セットアップ設定	65
[設定]メニュー.....	67
一般事項.....	67
設定メニューへのアクセス.....	67
パラメータの調整.....	68
概要.....	68
タングステン不活性ガス溶接の設定メニュー.....	69
TIG 設定メニューのパラメータ.....	69
TIG パラメータ-第2レベルの設定メニュー.....	72
第2レベルの設定メニューのパラメータ.....	76
棒電極の設定メニュー.....	78
棒電極の設定メニューのパラメータ.....	78
トラブルシューティングとメンテナンス	81
トラブルシューティング.....	83

一般事項.....	83
安全.....	83
示されたエラー.....	83
修理点検メッセージ.....	84
機能しない.....	85
誤操作.....	86
点検、整備および廃棄.....	88
一般事項.....	88
安全規則.....	88
毎回の起動時.....	88
2 か月ごとの整備.....	89
廃棄.....	89
付録	91
溶接中の平均消費値.....	93
TIG 溶接中の平均保護ガス消費量.....	93
技術データ.....	94
特殊電圧.....	94
TT170/EF、TT170/np.....	94
TT 170 MV/B、TT 170 MV/np.....	96
TT 210/EF、TT 210/np.....	98
TT 210 MV/B、TT 210 MV/np.....	100
脚注の説明.....	101
重要な原材料の概要、装置の製造年.....	102

安全上のご注意

安全通知の説明

警告!

差し迫った危険性があることを示します。

- ▶ これを回避しないと、死亡や重傷に至ることがあります。

警告!

危険状態になる可能性があることを示します。

- ▶ これを回避しないと、死亡や重傷に至る可能性があります。

注意!

損傷や傷害が発生するおそれがある状況を示します。

- ▶ これを回避しないと、軽度の傷害や物体への軽度の損傷が発生するおそれがあります。

注記!

不具合が生じるか、装置を損傷するおそれがあることを示します。

概要

本装置は、最先端の技術を使用し、広く認められている安全標準に基づいて、製造されています。誤ったまたは不適切な使い方により、下記の事故や損傷が発生するおそれがあります。

- 作業員または第三者の傷害や死亡、
- 操作する会社が所有する装置やその他の有形資産の損傷、
- 装置の効率低下。

本装置の試運転、操作、整備、修理に関係する人はすべて、下記を満足している必要があります。

- 適切な資格を持っており、
- 溶接に関する十分な知識を持っており、
- これらの操作手順を注意深く読みかつこれらに従う。

装置を使用する場合は、本操作手順を常に手近なところに置いてください。操作手順に加えて、事故防止および環境保護に関する、一般に適用されている規定およびその地域の規定にも注意してください。

本装置に関する安全および危険に関する掲示はすべて、

- いつでも読める状態である必要があり、
- 損傷を受けてはならず、
- 取り外されてはならず、
- 上を覆ったり、上に貼り付けたり、上に描いたりしないでください。

本装置の安全および危険に関する注意事項の記載場所については、装置の操作手順の「概要」のセクションを参照してください。

装置の電源を入れる前に、安全性を損なうおそれのある障害をすべて取り除いてください。

ユーザーの人身の安全が危険にさらされます。

適切な使用

本装置は、その使用目的に限って使用してください。

本装置は、銘板に指定されている溶接プロセスのみで使用することを目的としています。この目的以外のいかなる使用も不適切と見なされます。このような使用によって発生するいかなる損傷についても、当メーカーは責任を負いません。

適切な使用には以下が含まれます。

- 操作手順に記載されているすべての指示を注意深く読み、その内容に従う
- 安全と危険に関する注意事項をすべて、注意深く読み、遵守する
- 規定された点検および保守を実施する。

本装置を決して以下の目的に使用しないでください。

- パイプの解凍
- バッテリーの充電
- エンジンの起動

本装置は産業および工場で使用することを目的としています。家庭環境での使用によって発生するいかなる損傷についても、当メーカーは責任を負いません。

同様に、不十分な結果および不適切な結果に対して、当メーカーは責任を負いません。

環境条件

本装置が、規定されている区域外で使用または保管された場合、使用目的に準拠していないと見なされます。このような使用によって発生するいかなる損傷についても、当メーカーは責任を負いません。

周囲温度の範囲：

- 作動中：-10 °C ~ +40 °C (14 °F ~ 104 °F)
- 運搬中および保管中：-20 °C ~ +55 °C (-4 °F ~ 131 °F)

相対湿度：

- 最大 50%、40 °C (104 °F) の場合
- 最大 90%、20 °C (68 °F) の場合

周囲の空気に塵、酸、腐食性の気体や物質などが含まれてはなりません。
最高高度 2000 m (6561 ft. 8.16 in.) までで使用できます

作業者の義務

作業者は、以下の条件を満たす人のみに本装置での作業を許可する必要があります。

- 作業中の安全性および事故防止に関する基本的な指示を熟知しており、装置の使用方法について指示を受けている
- これらの操作手順、特に「安全上のご注意」のセクションを読んで理解しており、このことを署名で確認している
- 必要な結果を出せるようトレーニングを受けている。

作業者が安全性を重視した方法で作業することを徹底するために、定期的に確認を実行する必要があります。

スタッフの義務

装置を使用する前に、装置を使用するように指示を受けたすべての人は、以下を約束します。

- 作業での安全性と事故防止に関する基本的な指示を遵守する
- これらの取扱説明書、特に「安全上のご注意」のセクションを読み、その内容を理解し、遵守することを署名により確認する

作業場を離れる前に、不在中に人または所有物に危害が加わらないように徹底します。

主電源接続

より高い規格の装置は、その電流消費のために主要電源のエネルギー品質に影響をあたえる場合があります。

これにより、複数の装置種類に以下の点で影響をあたえる場合があります。

- 接続制限
- 主電源の最大許容電気抵抗に関する基準^{*)}
- 最低短絡力要件に関する基準^{*)}

^{*)} 公共送電網との接点
「技術データ」参照

この場合、プラント作業員または装置の使用者は、電力会社と相談の上、適切な場所に装置が接続されているかどうかを確認します。

重要！グリッド接続が適切に絶縁処理されていることを確かめてください

残留電流保護装置

装置を公共の送電系統に接続する際は、地域の規定および国のガイドラインにより、残留電流保護装置が必要な場合があります。本装置に対して当メーカーが推奨する残留電流保護装置の種類は、技術データに記載されています。

ご自身と他の人々の保護

本装置を使う方は、次のような多くの危険に曝されることにご注意ください。

- 飛び火や高温の金属片
- 目や皮膚に害を与える恐れのあるアーク放射
- 心臓ペースメーカー装着者の生命を危険にさらす恐れのある有害な磁界
- 主電源電流および溶接電流による感電死
- 酷い騒音公害
- 有害な溶接煙やガス

本装置を操作する際には必ず適切な防護服を着用してください。防護服には次の特性が備わっている必要があります：

- 難燃性
- 絶縁性および乾燥
- 身体全体を覆い、損傷が無く良好な状態のもの
- 安全ヘルメット
- 折り返しのないズボン

保護衣には多様なアイテムがあります。作業者は以下に留意してください：

- 保護バイザーや調整フィルターを使用して UV 光線、熱および火花から目と顔を保護します
- 保護バイザーの裏側に規制に従った側面保護付きの保護メガネを装着します
- 湿潤状態でも絶縁状態を維持できる頑健な靴を履いてください
- 適切なグローブで手を保護します（電氣的絶縁で、熱に対する耐性があるもの）
- 騒音の悪影響を減らし障害を防ぐために防音保護具を装着します

装置の操作中または溶接の進行中は、作業区域に近づかないようにし、特に子供に注意してください。近隣に人がいる場合は次の事に注意してください：

- 近隣住民にすべての危険性を伝えてください（アークによる強烈な光、飛び散る火花による怪我、有害な溶接煙、騒音、主電源電流や溶接電流からの潜在的なリスクなど）
- 適切な保護装置で保護していること
- あるいは、適切な安全スクリーン/カーテンを設置してください。

騒音放出値のデータ

本装置は、EN 60974-1 に準拠する標準負荷時の最大許容動作ポイントに関連して、アイドリング時および動作後の冷却フェーズで、最大騒音レベル <80 dB(A) (1pW 基準) を発生します。

作業場固有の溶接（および切断）における放出値は、この値が溶接プロセスや環境状況によって異なるため指定できません。これは、溶接プロセス (MIG/MAG、TIG 溶接)、選択した電流タイプ（直流、交流）、電力範囲、溶接金属の種類、加工対象物の共振特性、作業場の環境など、さまざまなパラメータの影響を受けます。

有毒なガスおよび蒸気による危険

溶接作業中に生じる煙には、有毒なガスや蒸気が含まれています。

溶接煙には、国際がん研究機関のモノグラフ 118 の記載の通り、発がん性物質が含まれています。

排出源排気および室内排気システムを使用してください。
可能な場合は、排気装置が内蔵された溶接トーチを使用してください。

溶接煙やガスに顔を近づけないでください。

煙およびガスに対してい次の予防対策を実施してください。

- 吸入しないでください。
- 適切な装置を使って作業区域から除去します。

十分な外気の供給を確保します。換気率を少なくとも 20 m³/時に維持します。

換気が不十分な場合は吸気機能のある溶接ヘルメットを使用します。

排出能力が十分であるか不確かな場合は、測定した毒物排出値を許容制限値と比較します。

次のコンポーネントは、溶接煙の毒性度を判断する因子です。

- 加工対象物に使用されている金属
- 電極
- 被膜剤
- 洗浄剤、脱脂剤、など
- 使用した溶接プロセス

対応する材料の安全データシートおよび上記コンポーネントのメーカーの説明書を参照してください。

曝露のシナリオ、リスク管理対策および作業条件の特定に関する推奨については、European Welding Association の Web サイトの Health & Safety (<https://european-welding.org>) に記載されています。

可燃性の蒸気（溶剤の煙など）、アークの放射領域に近づけないようにします。

溶接を行わないときは、保護ガスシリンダーバルブまたは主ガス供給を閉じてください。

飛び火による危険

飛び火により、火災や爆発が発生するおそれがあります。

可燃性物質の付近では決して溶接しないでください。

可燃性物質はアークから 11 m (36 ft. 1.07 in.) 以上離すか、承認済みのカバーで覆う必要があります。

適切な、テスト済みの消火器を用意し、使用可能にする必要があります。

火花と高温の金属片は、小さな隙間や開口部を通して隣接する区域に入ることもあります。適切な予防策を講じて、傷害や火災の危険を防止してください。

火災や爆発が起こりがちな区域や、密封されたタンク、容器、またはパイプの近くでは、これらが関連する国内および国際的な規格に準拠して準備されていない場合、溶接を行ってはなりません。

ガソリン、推進剤、鉱油、または同様の製品を保管するために使用されている、または使用されていた容器で、溶接しないでください。残留物は、爆発の危険をもたらします。

主電源電流および 溶接電流による危険

感電は人命を脅かす危険性があり、致命的となることがあります。

装置の内外の帯電部は触らないでください。

MIG/MAG 溶接と TIG 溶接の際、溶接ワイヤ、溶接ワイヤ巻き、駆動ローラ、ならびに溶接ワイヤと接触のあるすべての金属片が帯電部になります。

必ずワイヤ送給装置を十分に絶縁した面に設定するか、適切な絶縁された溶接ワイヤの送給用取付装置を使用してください。

地電位に対して、ユーザーやそれ以外の人々が適切に絶縁された乾燥したベースまたは蓋で保護されるようにしてください。このベースまたは蓋は、本体と地電位間のエリア全体をカバーする必要があります。

すべてのケーブルやリードは、固定され、損傷がなく、絶縁され、適切な寸法でなければなりません。接続の緩みがある、焦げて損傷を受けているか不適切な寸法のケーブルやリードは直ちに交換してください。

毎回使用前に、ハンドルを使用して、電源がしっかりと接続するようにしてください。**BNC** 端子の電源ケーブルの場合は、電源ケーブルを縦軸に対して少なくとも **180°** 回転してプレテンションしてください。

ケーブルやリードを本体や本体の部品に巻き付けしないでください。

電極（棒電極、タングステン電極、溶接ワイヤなど）は、

- 決して液体にひたして冷却しないでください
- 溶接電源がオンの際に電極に触れないでください。

2つの溶接電源の溶接電極の間で、溶接電源の無負荷電圧が倍加することがあります。両方の電極の電位に同時に触れると、特定の状況で致命的になることがあります。

主電源ケーブルを定期的に有資格の技術者にチェックさせ、接地線が適切に機能していることを確認してください。

保護クラス I の装置は、正しく動作するため、接地導体のある電源および接地導体接点のある接続システムが必要です。

接地導体なしの電源および接地導体接点なしのソケットで装置を使用するのは、保護分離に関する国の規制にすべて準拠している場合のみです。

それ以外の場合、これは重大な過失と見なされます。このような使用により損傷を受けてもメーカーが責任を負うことはありません。

必要に応じて、加工対象物に対して適切な接地を確保してください。

未使用の装置をオフにしてください。

高いところで作業を行う場合は、セーフティーハーネスを着用してください。

装置で作業を行う前に、装置をオフにして、電源プラグを抜いてください。

見やすくわかりやすい警告サインを装置に取り付け、電源プラグを差し込み直し、装置を再度オンにする人がいないようにしてください。

装置を開いた後：

- すべての帯電部を放電してください
- 装置のすべての部品の通電を解除してください。

帯電部で作業を行う必要がある場合は、2人目の作業員を指名して、主電源のスイッチを正しい瞬間にオフにするようにしてください。

曲りくねった溶接電流

以下の指示を無視すると、曲りくねった溶接電流が増大し、以下の結果になることがあります。

- 火災の危険
- 母材に接続された加工対象物の過熱
- 接地導体の損傷
- 装置およびその他の電気装置への損傷

加工対象物が加工対象物クランプでしっかり固定されていることを確認します。

加工対象物のクランプを、溶接される領域に可能な限り近づけて固定します。

本装置は、導電床に対する絶縁または導電ラックに対する絶縁など、伝導性環境に対して十分に絶縁されるように設置します。

分電盤、ツインヘッド取付台などを使用する場合、以下に留意してください。使用していない溶接トーチ/電極ホルダーの電極も帯電しています。使用していない溶接トーチ/電極ホルダーが十分に絶縁されていることを確認します。

自動 MIG/MAG アプリケーションの場合、1個の絶縁されたワイヤー電極のみが溶接ワイヤドラム、大型ワイヤ供給スプールまたは溶接ワイヤー巻きからワイヤ供給装置に配線されていることを確認します。

EMC 装置分類

放出クラス A

- は工業環境での使用のみを目的として設計されていて
- 他の領域では、伝導妨害および放出妨害を引き起こす場合があります。

放出クラス B の装置

- 居住地域および工業地域向けの放出基準を満たしています。これは、電源が、公共低電源ネットワークによって供給される住宅区域にも適用されます。

EMC 装置分類 (銘板または技術データ参照)

EMC 対策

装置が標準的な放出限度値に準拠していても、適用対象領域に影響を与える場合があります (例えば、同じ場所に精密機器が置いてあったり、装置が設置された場所がラジオまたはテレビ受信機の側であったりする場合)。

この場合、事業会社は適切な行動をとり、状態を改善する義務を負います。

国内外の規定に従って、装置の近くで装置の免疫性をテストし、査定してください。この装置により影響を受ける鑑賞されやすい装置の例：

- 安全装置
- 送電網、信号線、データ伝送線
- IT 装置および通信装置
- 測定や校正のための装置

EMC の問題を回避するための支援措置：

1. 送電網の電源供給
 - 規制に準拠しているグリッド接続があるにもかかわらず電波障害が発生する場合は、追加措置 (適切なグリッドフィルターの使用など) を講じてください。
2. 溶接入力線
 - なるべく短くしてください
 - 近くにまとまるようにルーティングしてください (EMF 問題を回避するためでもあります)
 - 他の線から遠くになるようにルーティングしてください
3. 等電位結合

4. 加工対象物の接地
 - 必要に応じて、適切なコンデンサーを使用して接地を確立します。
5. 必要な場合はシールドしてください
 - 近くの他の装置をシールドしてください
 - 溶接設置物全体をシールドしてください

EMF 対策

電磁場は、健康上問題を起こすことがあります。これはまだよく知られていません。

- ペースメーカーや補聴器を使っている人の近くで使用された場合の健康への影響
- ペースメーカーを使用している人は、この装置やこの溶接プロセスのすぐそばに身を置く前に医師から助言を受ける必要があります
- 安全上の理由から、溶接入力線と溶接機のヘッド/トルソ間の距離はできるだけ大きく取ってください
- 溶接入力線やホースパックを肩に担いだり、体に巻き付けることはしないでください

特定の危険区域

次に示す可動部品に手、毛髪、衣服の一部、工具が触れないようにしてください。

- ファン
- ギア
- ローラー
- 軸
- 溶接ワイヤ巻きおよび溶接ワイヤ

ワイヤー駆動の回転ギアや回転駆動部品に触れないでください。

整備作業および修理作業中のみ、蓋や側面の部品を開閉してください。

操作中

- すべての蓋が閉じられ、すべての側面の部品が適切に取り付けられていることを確認してください。
- すべての蓋と側面の部品は閉じたままにしてください。

溶接トーチからの溶接ワイヤの突起は、高い怪我（手の切傷、顔および目の怪我など）のリスクにつながります。

このため、溶接トーチは必ず身体から離し（ワイヤ供給装置が装備されたデバイス）、適切な保護ゴーグルを着用してください。

溶接中または溶接後は加工対象物に触れないようにしてください。火傷の危険があります。

スラグが冷却中の加工対象物から飛び出すことがあります。そのため、加工対象物の再加工を行う際は規制に準拠した保護装置も着用し、必ず他の人が十分に保護が行き届いているようにしてください。

作業する前に、動作温度が高くなる溶接トーチおよび他の部品は、温度が低下するまでお待ちください。

火事や爆発のリスクがある区域には特別な規制が適用されます。適切な国内外の規制に従ってください。

電氣的危険性が高い区域(ボイラーなど)での作業用の電源には、「安全」の標示を付ける必要があります。ただし、溶接電源をそのような区域に配置することはできません。

冷却液の漏れによる火傷のリスク。冷却液供給または戻り用の接続を解除してから冷却ユニットの電源を切ってください。

冷却液の取り扱い時は、冷却液の安全データシートを順守してください。冷却液の安全データシートは、サービスセンター、またはメーカーのWebサイトから入手できます。

溶接中にワイヤ送給装置をクレーンに取り付ける場合、必ず適切な絶縁された給線器ホイスティングアタッチメント（MIG/MAG 溶接およびタングステン不活性ガス溶接の装置）を使用してください。

装置に運搬用ベルトまたはハンドルが装着されている場合、これは手で運搬する場合にのみ使用します。運搬用ベルトはクレーン、カウンターバランスリフトトラックまたはその他の機械式上昇ツールでの運搬には適していません。

デバイスやその部品を持ち上げる装置（ベルト、バックル、チェーンなど）は定期的を確認する必要があります（機械的損傷、腐食またはその他の環境の影響によって生じる変化など）。

試験間隔と試験範囲は、最低でもそれぞれの有効な国家規格および国家ガイドラインを順守する必要があります。

シールドガス接続ソケットにアダプターを使用する場合、色または匂いのない保護ガスが漏れ出すリスクがあります。シールドガス接続アダプターは、取り付ける前に装置側で適切なテフロンテープを使用してスレッドを密封してください。

保護ガスの要件

特にリングラインでは、汚染された保護ガスが機器に損傷を与え、溶接品質を低下させる可能性があります。保護ガスの品質に関する次の要件を満たすようにしてください。

- 固体粒径 <40 μm
- 圧力凝縮点 <-20 °C
- 最大油分 <25 mg/m³

必要に応じてフィルターを使用します。

遮へいガスシリンダーによる危険

遮へいガスシリンダーには加圧されたガスが含まれており、損傷を受けると爆発することがあります。遮へいガスシリンダーは溶接装置の一部であるため、最大の注意を払って取り扱う必要があります。

圧縮ガスが含まれている遮へいガスシリンダーを、過度の熱、機械的衝撃、スラグ、裸火、火花およびアークから保護します。

遮へいガスシリンダーを垂直に取り付け、指示に従って倒れないように固定します。

遮へいガスシリンダーを、溶接またはその他の電気回路から十分に遠ざけた状態を維持します。

溶接トーチを、決して遮へいガスシリンダーに掛けないでください。

決して電極で遮へいガスシリンダーに触れないでください。

爆発のリスク - 決して加圧されている遮へいガスシリンダーを溶接しようとししないでください。

進行中のアプリケーションに適した遮へいガスシリンダーだけを、正しい適切なアクセサリ（調整器、ホースおよびフィッティング）とともに使用します。良好な状態にある遮へいガスシリンダーおよびアクセサリだけを使用します。

遮へいガスシリンダーのバルブを開ける際には顔を背けます。

溶接が行われていない場合、遮へいガスシリンダーバルブを閉じます。

遮へいガスシリンダーが接続されていない場合、バルブのキャップはシリンダーの所定の位置に付けたままにします。

遮へいガスシリンダーおよびアクセサリに関するメーカーの説明書、適用される国内および国際的な規定を、遵守する必要があります。

保護ガス漏れの危険

非制御下の保護ガス漏れによる窒息のリスク

保護ガスは無色無臭で、漏洩の際に大気中の酸素を置換することがあります。

- 少なくとも **20 m³/時**の喚起速度で新鮮な空気を適切に供給するようにしてください。
- 保護ガスシリンダーまたは主要ガス源の安全および整備指示を守ってください。
- 溶接が行われていない場合、保護ガスシリンダーバルブまたは主ガス供給を閉じます。
- 起動前は毎回保護ガスシリンダーまたは主要ガス源で非制御のガス漏れの有無を確認してください。

設置場所および運搬中の安全措置

装置が転倒すると、容易に死に至る可能性があります。装置が安定するように、堅固な水平面に設置します。

- 最大許容傾斜角度は **10°**です。

火災や爆発の危険性がある部屋では、特別な規定が適用されます

- 関連する国内および国際的な規定を遵守してください。

社内の指示および確認を使用して、作業場の環境が常に清潔で明瞭な配置になっていることを確認します。

本装置のセットアップや使用は、銘板に表示されている保護等級を必ず遵守して行うようにしてください。

本装置をセットアップする際は、**0.5 m (1 ft. 7.69 in.)**の全般クリアランスがあり、冷却用空気が妨げられずに入出力できることを確認します。

本装置を運搬する際は、関連する国および地域のガイドライン、および事故防止の規定を順守してください。これは特に、運搬中に発生するリスクに関するガイドラインに当てはまります。

操作中の装置は持ち上げたり運搬したりしないでください。運搬したり持ち上げたりする前に装置の電源を切ってください。

本装置を運搬する前に、冷却液を完全に排出し、以下のコンポーネントを取り外します。

- ワイヤ送給装置
- 溶接ワイヤー巻き
- 保護ガスシリンダー

本装置を運搬した後は、試運転前に装置の損傷を目視検査する必要があります。損傷がある場合は、本装置を試運転する前に、トレーニングを受けたサービス担当技術者が修理を行う必要があります。

通常運転での安全対策

本装置は、すべての安全装置が完全に機能する場合のみ操作します。安全装置が完全に機能しない場合、以下の危険があります。

- 作業員または第三者の傷害や死亡、
- 装置や作業員のその他の所有物の損傷、
- 装置の効率低下。

適切に機能していない安全装置は、本装置を起動する前に修理する必要があります。

安全装置を迂回したり、無効にしないでください。

本装置の電源を入れる前に、誰にも危険がないことを確認してください。

明らかな損傷がないか、安全装置が適切に機能しているか、本装置を少なくとも週に1回点検します。

遮へいガスシリンダーを必ずしっかり固定し、装置をクレーンで運ぶ必要がある場合は事前に取り外します。

メーカー製のオリジナル冷却液だけが、その特性(電気電導性、不凍剤、材質の適合性、可燃性など)により、当社装置での使用に適しています。

メーカー製の適切なオリジナル冷却液だけを使用します。

メーカー製のオリジナル冷却液に他の冷却液を混合しないでください。

冷却回路にはメーカー製のシステム部品のみを接続してください。

当メーカーは、他のシステム部品や異なる冷却液の使用により生じた損害に責任を負いません。さらに、すべての保証請求が無効になります。

冷却液 FCL 10/20 は発火しません。エタノールベースの冷却液は特定の状況で発火することがあります。冷却液は元のシールされた容器のみに入れて輸送し、発火源から十分に遠ざけた状態を維持します。

使用された冷却液は、関連する国内および国際的な規定に沿って適切に廃棄する必要があります。冷却液の安全データシートは、サービスセンターから入手するか、メーカーのウェブサイトからダウンロードできます。

システムがまだ冷えている間に、溶接を開始する前の冷却液レベルを確認します。

起動、整備および修理

持込部品が、これらに対する要望に適合して設計および製造されていること、または安全要件を満たしていることについては保証できません。

- 必ず純正のスペア部品および消耗部品をご使用ください（標準部品にも適用）。
- 当メーカーの同意なしに、装置に改造、変更などを行わないでください。
- 完全な状態ではない加工対象物はただちに交換する必要があります。
- 注文の際は、スペア部品リストに記載どおりの正確な表示および部品番号、さらにお使いのデバイスのシリアル番号をお知らせください。

ハウジングネジは、ハウジング部品を接地する接地導体です。

純正のハウジングネジを正確な本数使用して指定したトルクまで締め付けます。

安全検査

当メーカーは、少なくとも 12 ヶ月に 1 回、本装置の安全検査を実施することを推奨します。

同じ 12 ヶ月の期間に電源を較正することも、当メーカーはお勧めします。

安全検査は、以下の場合に認定された電気技術者が実施する必要があります

- 何らかの変更が加えられた後
- 何らかの部品が追加して取り付けられた後、または何らかの改造が加えられた後
- 修理、点検、整備を実施した後
- 少なくとも 12 ヶ月ごと。

安全検査にあたっては、適切な国内および国際的な規格と指令に準拠します。

安全検査および較正の詳細は、サービスセンターから入手できます。サービスセンターは、ご要望に応じて必要な文書を提供します。

廃棄

通常のごみと一緒に廃棄しないでください！電気および電子装置の廃棄に関する欧州指令、およびその国内法令としての施行に準拠するため、寿命に達した電気装置は個別に回収し、認可された再生利用施設に返す必要があります。もはや必要ではない装置は、販売業者に返却するか、地域の認可された回収および再生利用施設について調べてください。この欧州指令を無視した場合、環境と健康に潜在的な悪影響を与えることがあります。

安全記号

CE ラベル付きの装置は、低燃焼電圧および電磁両立性の指令の必要不可欠な要件（EN 60974 シリーズの関連製品規格など）を満たしています。

Fronius International GmbH は本装置が 2014/53/EU 指令に準拠していることを宣言します。EU 適合性宣言の全文は右記のウェブサイトから入手できます：<http://www.fronius.com>

CSA テストマーク付きの装置は、カナダおよび米国の関連規格の要件を満足しています。

データ保護

工場出荷時の設定を変更した場合は、ユーザーが責任を持って、その変更を保持してください。個々の設定変更が削除された場合、当メーカーは責任を負いません。

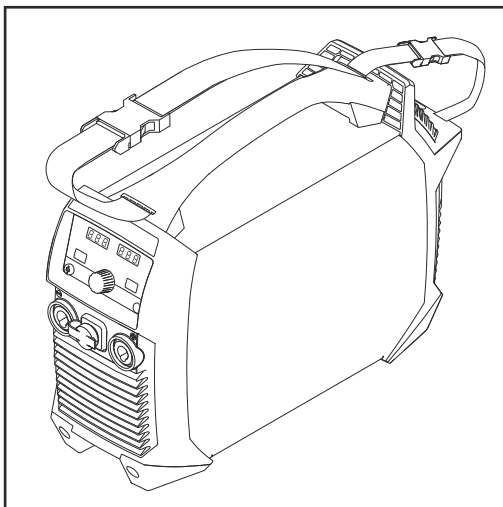
著作権

これらの操作手順の著作権は、当メーカーにあります。

本文および説明図はすべて、発行時点で技術的に正確です。弊社は変更する権利を留保します。本取扱説明書の内容は、購入者からのいかなるクレームにも根拠を与えるものではありません。改善の提案がごありの場合、または説明書で見つかった誤りを指摘していただく場合、弊社はお客様のコメントに大変感謝いたします。

基本的情報

装置のコンセプト



TransTig 170 とおよび TransTig 210 TIG 電源は、マイクロプロセッサが制御するインバータ式溶接電源です。

モジュラー設計でありシステム拡張を容易に行えるため、高い柔軟性が保証されます。本溶接電源は、発電機と互換性があり、保護された操作回路と堅牢なプラスチックハウジングが装備されています。

シンプルな運転スキームに基づいているため、主要機能をすばやく表示し、調整することができます。

本溶接電源は、様々なリモート制御あるいはアップダウンタッチを使用できる標準の TIG マルチコネクタによっても操作できます。

TIG パルスアークの機能により、溶接電源が幅広い周波数の範囲を提供します。

さらに、本溶接電源は、「力率補正」を提供しています。これは、溶接電源の入力電流が正弦波の主電源電圧に適應することを意味します。この結果、次のような優位性が得られます。

- 低い一次側電流
- 伝導性損失が少ない
- 電力回路遮断器の遅いトリッピング
- 電圧変動中の安定性を改善
- 長いグリッドリードとの互換性
- 多電圧装置と一貫する入力電圧範囲

動作原理

本溶接電源の中央制御盤ユニットは、溶接プロセス全体を制御します。溶接プロセス中、実行値は継続的に測定され、変更があると直ちに対応策が講じられます。制御アルゴリズムによって、目的のステータスが維持されることが保証されます。

これにより次のような結果が得られます。

- 精密な溶接プロセス、
- あらゆる結果に対する高度の再現性
- 抜群の溶接特性。

用途

本溶接電源は、製造タスクの修理や整備に使用できます。






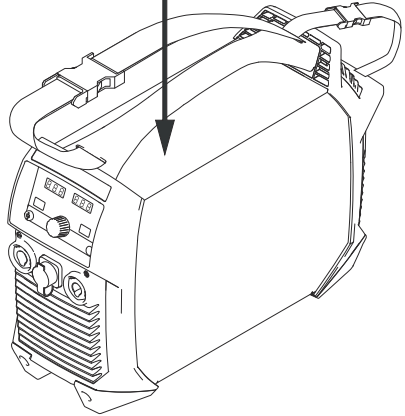
リモート制御操作モード

トランスティグ 170 およびトランスティグ 210 溶接電源は、次のリモート制御を使用して操作できます。

- RC Bar 1P
- RC Panel MMA
- RC Pedal TIG
- RC Panel Basic TIG

装置に関する警告
通知

北米地域（米国およびカナダ）で使用するための CSA テストマークが付いた溶接電源には、警告通知と安全記号があります。警告通知と安全記号を除去・塗布してはなりません。それらは重大な傷害や損傷の原因となる可能性がある誤操作に対する警告を示しています。

 WARNING		 <p>ARC RAYS can burn eyes and skin; NOISE can damage hearing.</p> <ul style="list-style-type: none"> ● Wear welding helmet with correct filter. ● Wear correct eye, ear and body protection. 	<p>EXPLODING PARTS can injure.</p> <ul style="list-style-type: none"> ● Failed parts can explode or cause other parts to explode when power is applied. ● Always wear a face shield and long sleeves when servicing.
<p>Do not Remove, Destroy, Or Cover This Label</p>			
<p>ARC WELDING can be hazardous.</p> <ul style="list-style-type: none"> ● Read and follow all labels and the Owner's Manual carefully ● Only qualified persons are to install, operate, or service this unit according to all applicable codes and safety practices. ● Keep children away. ● Pacemaker wearers keep away. ● Welding wire and drive parts may be at welding voltage. 		 AVERTISSEMENT	
 <p>ELECTRIC SHOCK can kill.</p> <ul style="list-style-type: none"> ● Always wear dry insulating gloves. ● Insulate yourself from work and ground. ● Do not touch live electrical parts. ● Disconnect input power before servicing. ● Keep all panels and covers securely in place. 	<p>FUMES AND GASES can be hazardous.</p> <ul style="list-style-type: none"> ● Keep your head out of the fumes. ● Ventilate area, or use breathing device. ● Read Material Safety Data Sheets (MSDSs) and manufacturer's instructions for materials used. 		 <p>UN CHOC ELECTRIQUE peut etre mortel. SOUDAGE A L'ARC peut etre hasardeux.</p> <ul style="list-style-type: none"> ● Lire le manuel d'instructions avant utilisation. ● Ne pas installer sur une surface combustible. ● Les fils de soudage et pieces conductrices peuvent etre a la tension de soudage.
<p>WELDING can cause fire or explosion.</p> <ul style="list-style-type: none"> ● Do not weld near flammable material. ● Watch for fire: keep extinguisher nearby. ● Do not locate unit over combustible surfaces. ● Do not weld on closed containers. 			

Read American National Standard Z49.1, "Safety In Welding and Cutting"
 From American Welding Society, 550 N.W. LeJeune Rd., Miami, FL 33126;
 OSHA Safety and Health Standards, 29 CFR 1910, from U.S. Government
 Printing Office, Washington, DC 20402.
 CSA, W117-2 M87 Code for Safety in Welding and Cutting.

* MV 溶接電源 : 1~120 - 230 V

銘板の安全記号：



溶接は危険です。以下の基本要件を満たす必要があります。

- 適切な溶接の資格
- 適切な保護装置
- 作業資格のない者が作業を行わないこと



以下の文書を十分に読んで理解するまで、ここに説明されている機能を使用しないでください。

- 操作手順
- 安全規則をはじめとするすべてのシステム部品の操作手順

コントロールエレメントおよび接続部

制御盤

概要

注記!

ソフトウェアを更新すると、この操作手順に記載されていない特定の機能が使用できるようになることや、記載されている機能が使用できなくなることがあります。個々の説明図が、使用しているデバイスの実際のコントロールと多少異なる場合もありますが、これらのコントロールは、まったく同じように機能します。

安全記号

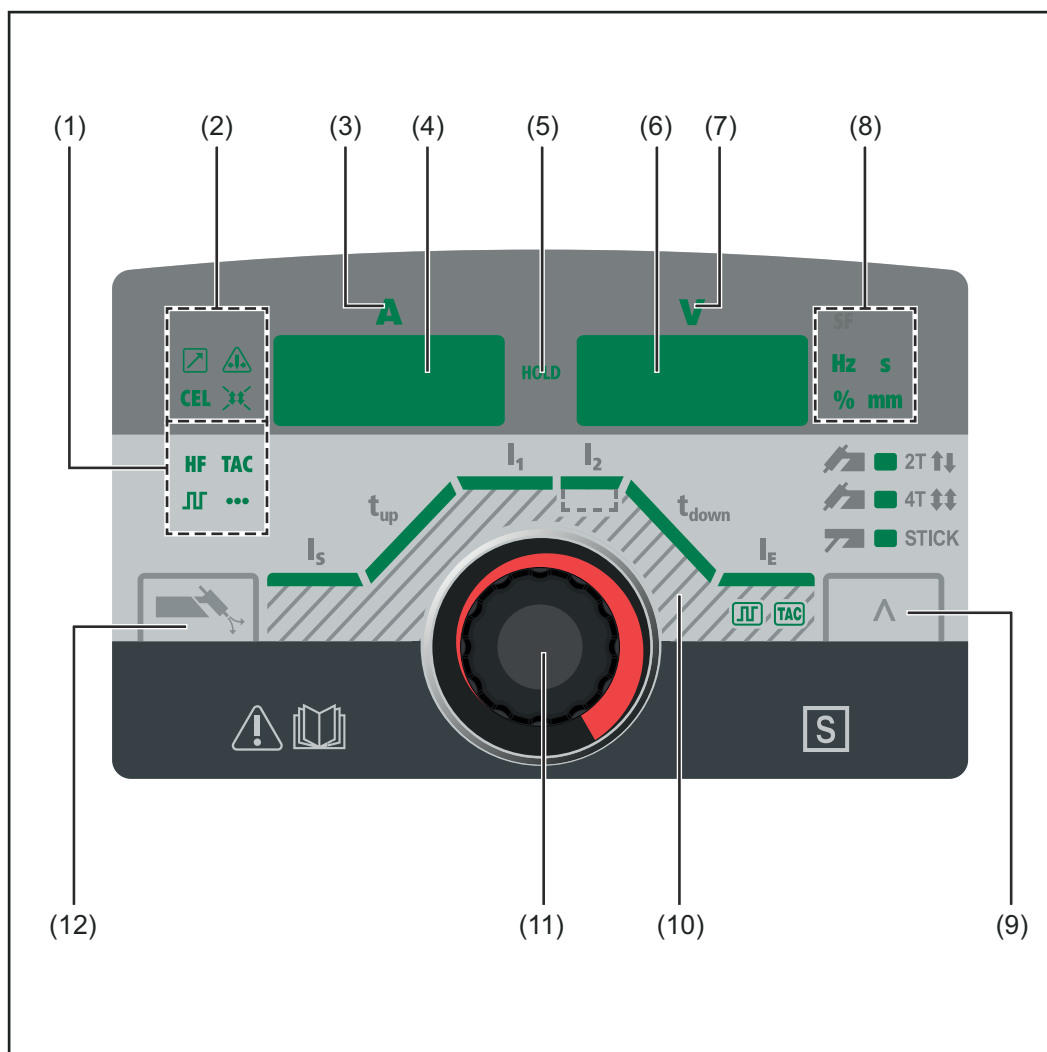
警告!

誤操作、不適切な作業を行うと危険です。

人身傷害または製品に深刻なダメージが発生する可能性があります。

- ▶ 本書に記載されているすべての操作と機能は、技術トレーニングを受けた有資格者のみが実行してください。
- ▶ この文書をすべて読み、理解してください。
- ▶ この装置とすべてのシステム部品のすべての安全規則とユーザー文書を読み、理解してください。

制御盤



番号 名前

(1) 特別なインジケータ

HF

高周波点火装置インジケータ (高周波点火装置)

[IGn]設定溶接パラメータが[オン]に設定されると、点灯します

TAC

仮付けインジケータ

[tAC]設定溶接パラメータが一定の時間に設定されると、点灯します

⌈

パルスインジケータ

[F-P]設定溶接パラメータがパルス周波数に設定されると、点灯します

...

スポット溶接インジケータ

[SPt]設定溶接パラメータがスポット溶接時間に設定されると、点灯します

(2) 特別なインジケータ



リモート制御インジケータ

足踏み操作式リモート制御が接続されると、点灯します



電極過負荷インジケータ

タングステン電極が過負荷のときに、点灯します

「電極過負荷」インジケータに関する詳細情報は、「溶接操作モード」章の「TIG溶接」セクションで確認できます

CEL

CEL インジケータ

[CEL]設定溶接パラメータが[オン]に設定されると、点灯します



トリガインジケータ

[tri]設定溶接パラメータが[オフ]に設定されると、点灯します

(3) 溶接電流の表示

溶接パラメータの溶接電流を表示するには。

- 初期電流 I_S
- 溶接電流 I_1
- 降下電流 I_2
- 最終電流 I_E

溶接の開始前に、左側のデジタルディスプレイが設定値を表示します。 I_S 、 I_2 、 I_E に関しては、右側のデジタルディスプレイに溶接電流 I_1 の割合 (%) も表示されます。

溶接の開始後に、左側のデジタルディスプレイに溶接電流の現在の実行値が表示されます。

溶接プロセスの関連パラメータは、溶接パラメータ概要 (10) の点灯セグメントにより示されています

(4) 左側のデジタルディスプレイ

(5) ホールドインジケータ

溶接作業が終了すると、溶接電流と溶接電圧の現在の実行値が保存されます。「ホールド」インジケータが点灯します。

「ホールド」インジケータは、最後に到達した主電流 I_1 に関連するものです。さらに溶接電源との相互作用により、「ホールド」インジケータが消えます。

重要! 主電流相が到達されたことのない場合には、保持値は出力されません。

(6) 右側のデジタルディスプレイ

(7) 溶接電圧インジケータ

溶接パラメータ [I_1] が選択されているときに点灯します。

溶接中、溶接電圧の現在の実行値は右側のデジタルディスプレイに表示されます。

溶接前に、右のデジタルディスプレイは次を表示します。

- 選択された TIG 溶接操作モードに対して 0.0
- 設定溶接パラメータ [tri] が [オフ] に設定されているか、手棒溶接が選択されている場合は、開回路電圧の現在の値 (3 秒の遅延後)。93 V はパルス開回路電圧のおおよその平均値です

(8) 単位インジケータ

S

s インジケータ

パラメータ [tup] と [tdown] が選択され、次の設定パラメータも選択されていると点灯します。

GPr | GPo | SPt | tAC | t-S | t-E | Hti | lto | ArC | St1 | St2 | SPb

Hz

Hz インジケータ

次の場合に点灯します。

パルス周波数の値が [F-P] 設定パラメータに対して設定されている場合
[F-P] 設定パラメータが選択されている場合。

%

%インジケータ

パラメータ [I_S]、 I_2 、 I_E が選択され、設定パラメータ [dcY]、[I-G]、[HCU] も選択されている場合に点灯します



mm インジケータ

[ELd]設定パラメータが設定されている場合に点灯します

- (9) 「操作モード」ボタン
操作モードの選択用



2 ステップモード



4 ステップモード



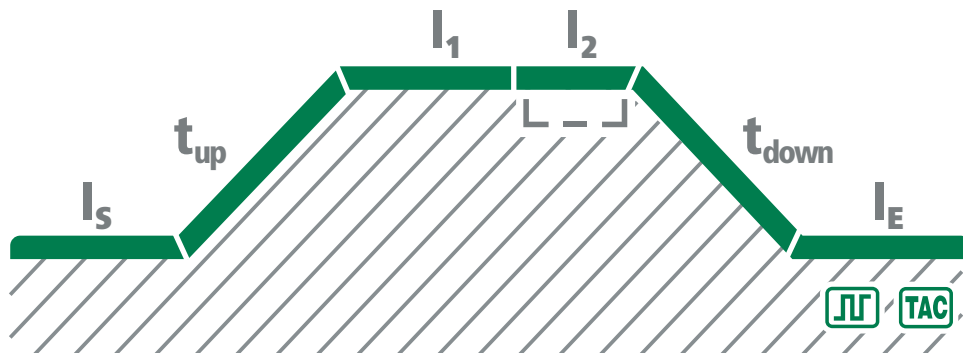
手棒溶接

操作モードが選択されていると、対応する LED が点灯します。

[トリガ]パラメータが設定メニューで[オフ]に設定されている場合、あるいは足踏み式リモート制御が接続されている場合、2T と 4T の LED が同時に点灯します。

- (10) 溶接パラメータの概要

溶接パラメータの概要は、溶接操作で最も重要な溶接パラメータを含んでいます。溶接パラメータシーケンスは、「干し物綱」構造で描写されます。溶接パラメータの概要のナビゲーションは、選択ダイヤルを回転することにより実行されます。



溶接パラメータの概要には、次の溶接パラメータが含まれています。

初期電流 I_s

TIG 溶接用

アップスロープ t_{up}

TIG 溶接中に始動電流 I_s から指定の主電流 I_1 に立ち上がるのにかかる時間

アップスロープの T-u は左側のデジタルディスプレイに表示されます。

重要! アップスロープ t_{up} は次の操作モードに対して別々に保存されます。

- 2 ステップモード
- 4 ステップモード
- [トリガ]設定パラメータが[オフ]に設定されている場合
- 足踏み式リモート制御が接続されている場合

主電流（溶接電流） I_1

- TIG 溶接用
- 手棒溶接用

降下電流 I_2

タングステン不活性ガス溶接 4 ステップモード用

ダウンスロープ t_{down}

TIG 溶接中に主電流 I_1 から最終電流 I_E に立ち下がるのにかかる時間

ダウンスロープの $t-d$ は左側のデジタルディスプレイに表示されます。

重要！ダウンスロープ t_{down} は次の操作モードに対して別々に保存されます。

- 2 ステップモード
- 4 ステップモード
- [トリガ]設定パラメータが[オフ]に設定されている場合

最終電流 I_E

TIG 溶接用



パルス*)

TIG 溶接用パルス周波数



仮付け*)

パルス溶接電流の持続時間

*)

パルスと仮付けのパラメータは、設定溶接パラメータ[Ptd-パルス TAC ディスプレイ]が[オン]に設定されている場合のみ表示されます。

(11) 回転/プッシュボタン機能のある選択ダイヤル

各種要素を選択するには、値を設定して一覧をスクロールします

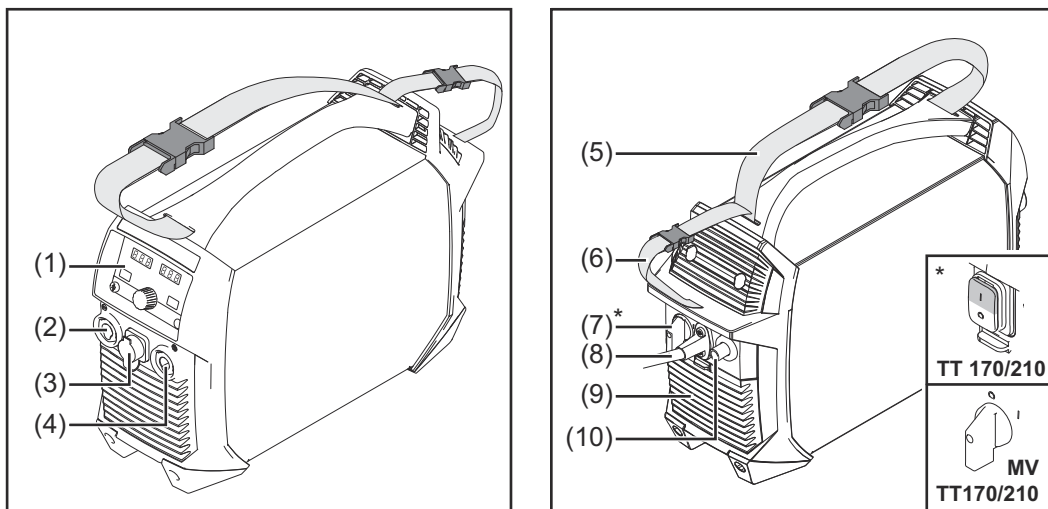
(12) ガステストボタン

圧力調整器で必要な保護ガスを設定するため

「ガステスト」ボタンを押すと、保護ガスが 30 秒流れます。再びボタンを押すか、溶接を開始すると、ガスの流れは早く停止します。

接続、スイッチ、および機械部品

操作制御、溶接シーム、機械的部品



- (1) 制御盤

- (2) (-) シールドガス接続ソケット一体型電流ソケット
 接続用：
 TIG 溶接トーチ
 手棒溶接中の電極ケーブル

- (3) TMC 溶接シーム (TIG マルチコネクタ)
 TIG 溶接トーチの制御プラグの接続用
 足踏み操作式リモート制御の接続用
 手棒溶接のリモート制御の接続用

- (4) (+) バヨネットラッチ付き電流ソケット
 接地ケーブルをここに接続します

- (5) 運搬ストラップ

- (6) ケーブルストラップ
 主電源ケーブルおよび溶接入力線の保持用
重要！ ケーブルストラップを使用して装置を運搬しないでください！

- (7) グリッドスイッチ

- (8) 歪み解放デバイス付き主電源ケーブル
 MV 装置用：プラグインする主電源ケーブル
 (36 ページの「主電源ケーブルの接続」を参照)

- (9) エアフィルター

- (10) シールドガス接続ソケット

取り付けと起動

溶接課題に必要な、最小限の装置

一般事項

溶接電源を使用するには、どの溶接プロセスを使用するかに応じて、特定の最低限の装置レベルが必要です。
溶接プロセス、および溶接タスクに必要な最低限の装置レベルについて、説明されています。

TIG 直流溶接

- 溶接電源
 - 接地ケーブル
 - ロッカースイッチ付/無 TIG 溶接トーチ
 - ガス接続（保護ガス供給）
 - 用途に応じた溶加材
-

手棒溶接

- 溶接電源
- 接地（アース）ケーブル
- 電極ホルダ
- 棒電極（用途によっては必須）

取り付けと起動の前

安全記号

警告!

誤操作、不適切な作業を行うと危険です。

人身傷害または製品に深刻なダメージが発生する可能性があります。

- ▶ 本書に記載されているすべての操作と機能は、技術トレーニングを受けた有資格者のみが実行してください。
- ▶ この文書をすべて読み、理解してください。
- ▶ この装置とすべてのシステム部品のすべての安全規則とユーザー文書を読み、理解してください。

意図されたで使用

本溶接電源は TIG および MMA 溶接専用です。

その他の目的、またはその他の方法での使用は、使用目的に準拠していないと見なされます。

当社はこのような誤使用から生じた損傷の責任を負わないものとします。

適切な使用には以下も含まれます。

- 操作手順記載されたすべての情報の順守
- 指定された検査および整備作業の実施

セットアップに関する規定

本装置は保護クラス IP 23 準拠の検査を受けています。これは以下を意味します。

- 12.5 mm (0.49 インチ) を超える直径の固体異物の溶込みに対する保護
- 垂直方向から最大 60°までの角度でのスプレー水に対する保護

本装置は、保護クラス IP 23 に従って屋外でセットアップおよび操作できます。直接水に濡らすこと（雨など）は避けてください。

警告!

装置が倒れたり落下したりすると使用不能になる可能性があります。

- ▶ 装置を、安定するように堅固な水平面に設置してください。

換気口は重要な安全装置です。セットアップ位置を選択するときは、本装置の正面と背面にある換気口から冷却用空気が妨げられることなく出入りできることを確認してください。伝導性の粉塵（研磨作業によって発生するものなど）が本装置内に直接吸い込まれないようにしてください。

電源接続

本装置は、銘板に指定されている主電源電圧で作動するように設計されています。お使いのバージョンの装置で主電源ケーブルとプラグが取り付け済みでない場合、国内の規制と規格に従ってこれらを取り付ける必要があります。主電源ケーブルのヒューズ保護の詳細については、技術データをご覧ください。

注意!

電気設備の寸法を十分に計測しなかった場合の危険。

物的損害が発生する可能性があります。

- ▶ グリッドケーブルとそのフューズはローカル電源に合うように寸法を決めます。銘板に記載されている技術データが適用されます。

発電機運転

溶接電源は発電機と互換性があります。

必要な発電機出力の寸法を測るには、溶接電源の最大皮相電力 S_{1max} が必要です。

溶接電源の最大皮相電力 S_{1max} は以下のように計算できます。

$$S_{1max} = I_{1max} \times U_1$$

装置の銘板と技術データに従っている I_{1max} and U_1

発電機の皮相電力 S_{GEN} は必要であり、以下に示す経験則を用いて計算されます。

$$S_{GEN} = S_{1max} \times 1.35$$

フルパワーで溶接しない場合、小型の発電機を使用することができます。

重要！ 発電機の皮相電力 S_{GEN} は、溶接電源の最大皮相電力 S_{1max} より大きくなければなりません！

単相の装置が 3 相発電機で操作されているときには、発電機の規定の皮相電力が単に発電機の全 3 相にわたり存在できる合計であることがよくあります。必要に応じて、発電機の単相電力に関する詳細な情報を発電機メーカーから入手してください。

注記!

発電機によって供給される電圧は、主電源電圧許容値の範囲外にならないようにする必要があります。

主電源電圧許容値は「技術データ」セクションに記載されています。

主ケーブルの接続

一般事項

主電源ケーブルが接続されていない状態で溶接電源が供給される場合は、試運転の前に接続電圧に適した主電源ケーブルを接続してください。
主電源ケーブルは溶接電源の付属品に含まれています。

安全記号

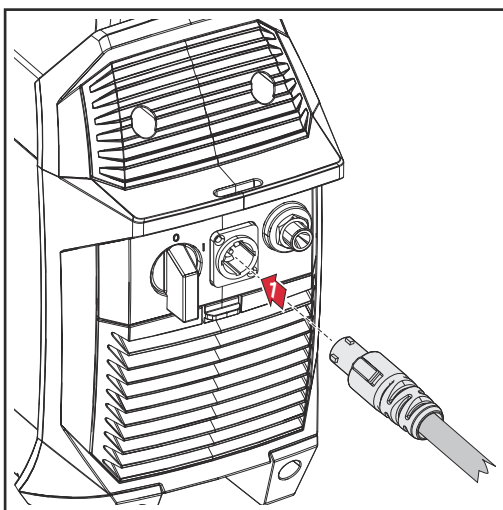
警告!

誤操作、不適切な作業を行うと危険です。

人身傷害または製品に深刻なダメージが発生する可能性があります。

- ▶ 本書に記載されているすべての操作と機能は、技術トレーニングを受けた有資格者のみが実行してください。
- ▶ この文書をすべて読み、理解してください。
- ▶ この装置とすべてのシステム部品のすべての安全規則とユーザー文書を読み、理解してください。

主電源ケーブルの接続



- 1 主電源ケーブルを接続するには：
 - 主電源ケーブルを差し込みます
 - 主電源ケーブルを右に45°、カチッという音がするまで回します

重要！ 溶接電源に主電源ケーブルがあるが主電源プラグがない場合、パブリックグリッドへの接続は必ず国が指定するガイドラインに準拠して確保され、訓練を受けた有資格者だけが行う必要があります。

安全記号

警告!

感電の危険があります。

人身傷害または製品に深刻なダメージが発生する可能性があります。

- ▶ 作業を始める前に、関係するすべての装置とコンポーネントの電源を切り、それらをグリッドから切り離してください。
- ▶ 関係するすべての装置とコンポーネントのスイッチが再度オンにならないように固定してください。
- ▶ 装置を開いたら、適切な計測装置を使用して電荷を帯びた部品（コンデンサーなど）が放電されていることを確認します。

警告!

導電性粉塵による電流の危険があります。

重傷を負ったり、物的損害を負う可能性があります。

- ▶ 本装置の操作には必ずエアフィルターを使用してください。エアフィルターは IP 23 保護を満たすうえで非常に重要な安全装置です。

一般事項

溶接電源の試運転は、TIG 溶接の主な使用シナリオ向けの標準構成に関連づけられて説明されています。

標準設定は以下のシステム部品で構成されています。

- 溶接電源
- TIG 手動溶接トーチ
- ガス圧力調整器
- ガスシリンダー

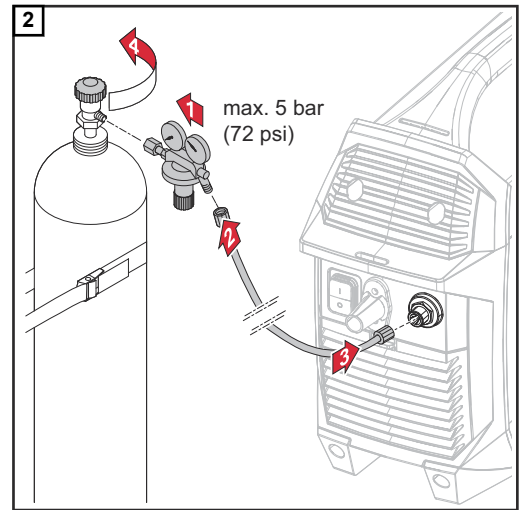
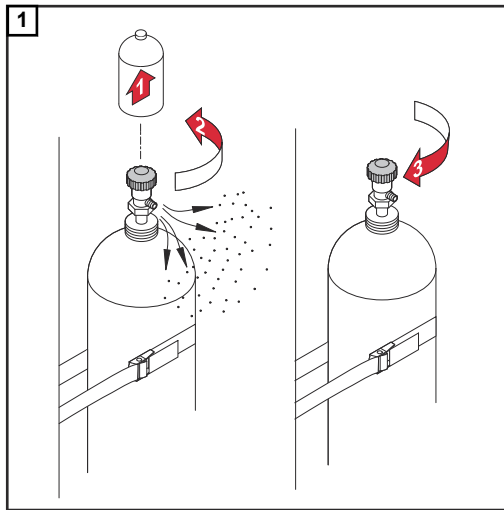
ガスボンベの接続

警告!

ガスシリンダーの落下による危険。

重傷を負ったり、物的損害を負う可能性があります。

- ▶ ガスシリンダーが安定するように、水平な固体表面に設置します。ガスシリンダーが倒れないように固定します。
- ▶ ガスシリンダーメーカーの安全規則を守ってください。

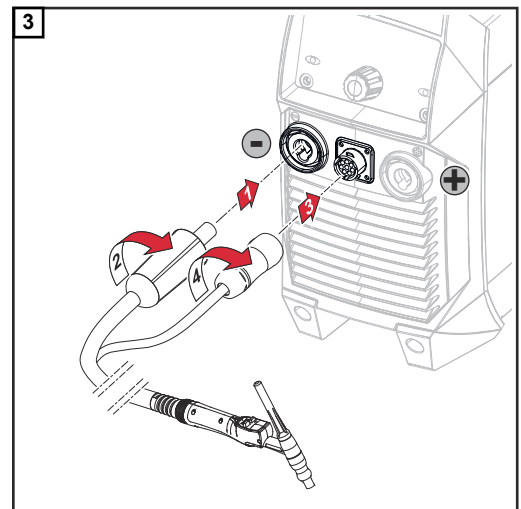
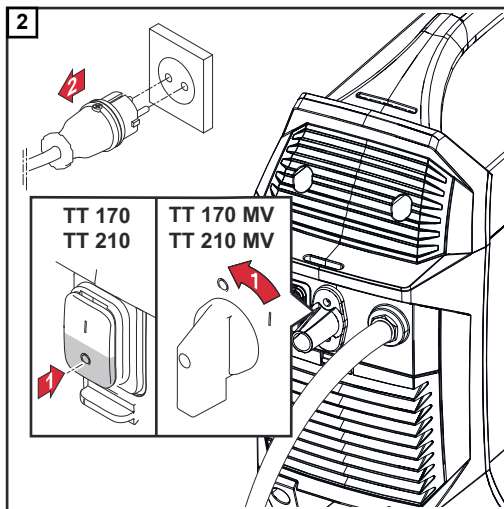


溶接電源と溶接トーチの接続

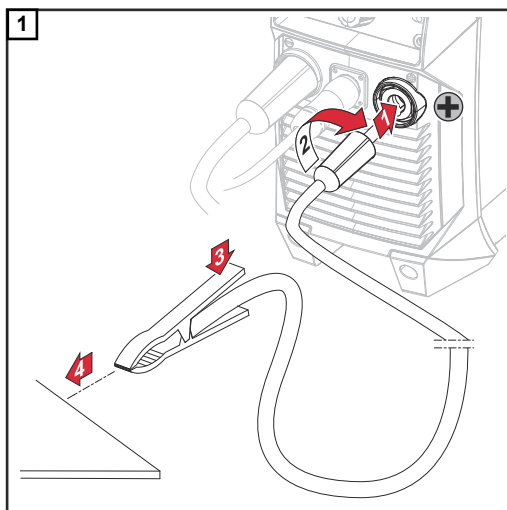
注記!

トランスティグ溶接電源には純タングステン電極を使用しないでください (カラーコード: 緑)。

1 溶接トーチの操作手順に従って、部品を溶接トーチに装着します



アース接続を加工
対象物に接続する



溶接回路抵抗「r」
の測定

重要！最適な溶接結果を得るには、溶接を開始する前に、溶接回路抵抗「r」を決定します。

溶接システムの以下のコンポーネントの1つが変更された場合は、溶接回路抵抗「r」も決定する必要があります。

- トーチホースパック
- 溶接トーチ
- 接地ケーブル

溶接回路抵抗の設定については、2番目のTIGメニューを参照してください(72ページを参照)。

溶接

安全記号

警告!

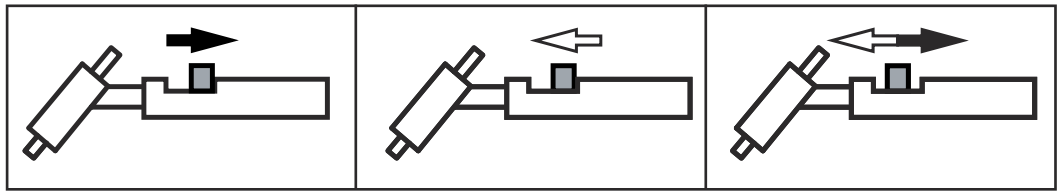
誤操作を起こすと危険です。

重傷を負ったり、物的損害を負う可能性があります。

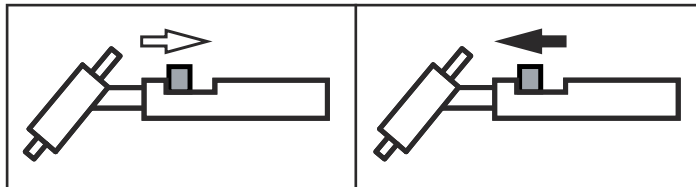
- ▶ 操作手順を十分に読んで理解するまで、ここに説明されている機能を使用しないでください。
- ▶ システム部品のすべての操作手順、特に安全規則を完全に読んで理解するまでは、記載されている機能を使用しないでください。

「設定メニュー」セクションの使用可能なパラメータの設定、設定範囲、測定単位を参照してガイドラインに従ってください。

記号と説明



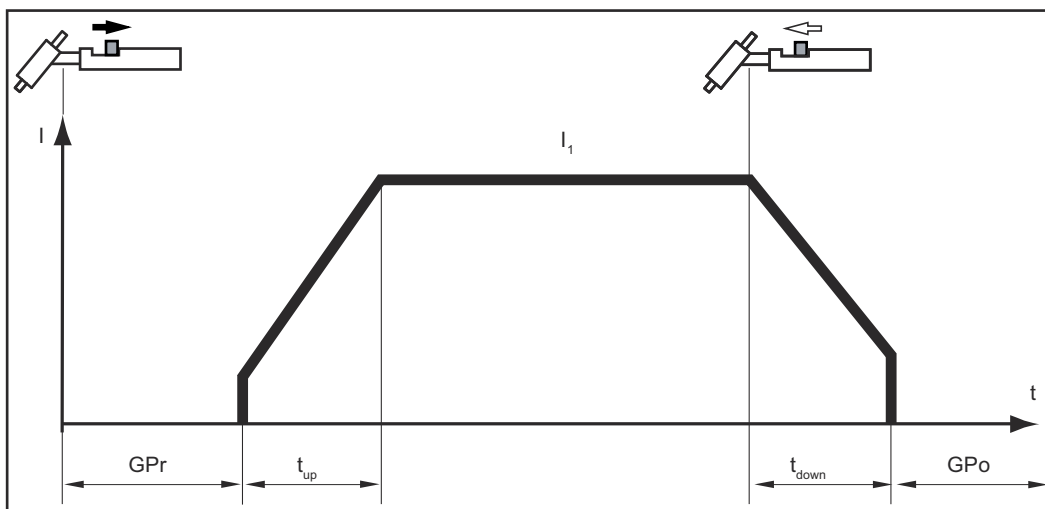
トーチトリガを引き戻して保持 | トーチトリガをリリース | トーチトリガを短く引き戻す (0.5 秒未満)



トーチトリガを前に押し出す | トーチトリガをリリース

I_S	始動電流相：低溶接電流で温度がゆるやかに上昇し、溶加材を適切に配置できます
t_S	始動電流の持続時間
t_{up}	アップスロープ相：始動電流の主電流（溶接電流）への着実な立ち上がり I_1
I_1	主電源電流相（溶接電流相）：母材への均一な熱入力。基材の温度が熱の進行によって上昇します
I_2	降下電流相：母材の局所的な過熱を防ぐための溶接電流の中間降下
t_{down}	ダウンスロープ相：最終電流に達するまで溶接電流を着実に降下
I_E	最終電流相：溶接終了時に累積する熱により発生する母材の局所的な加熱を防止するため。これは溶接シームの潜在的なたるみを防止します。
t_E	最終電流持続時間
SPT	スポット溶接時間
GPr	ガスプリフロー時間
GPO	ガスポスト流時間

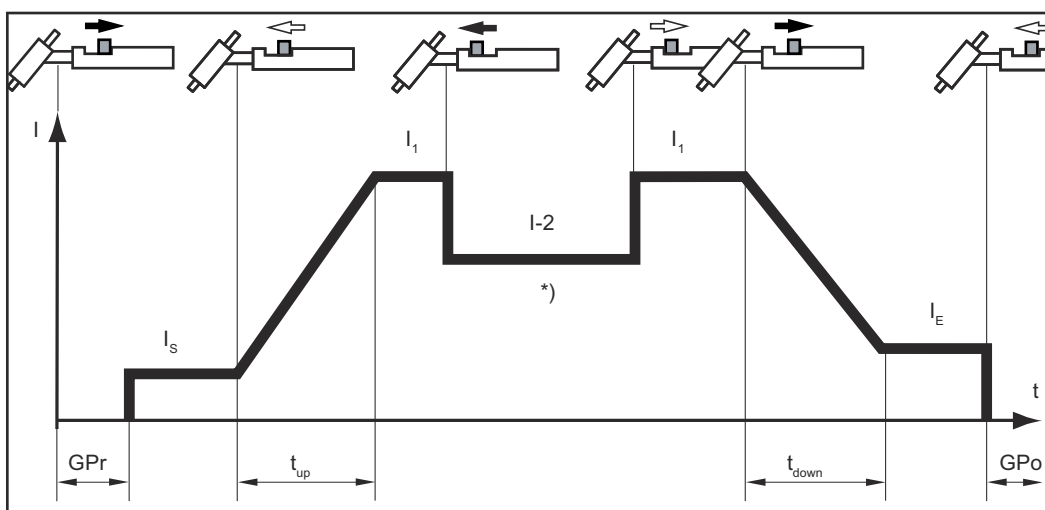
- 2 ステップモード**
- 溶接：トーチトリガを引き戻し、この位置に保持します
 - 溶接終了：トーチトリガを解放します



2 ステップモード

設定メニューを使用して、2 ステップモードに対して始動電流時間 (t-S) と最終電流時間 (t-E) を設定できます。

- 4 ステップモード**
- 始動電流 I_s による溶接の開始：トーチトリガを引き戻し、この位置に保持します
 - 主電流 I_1 による溶接：トーチトリガを解放します
 - 最終電流 I_E による降下：トーチトリガを引き戻し、この位置に保持します
 - 溶接終了：トーチトリガの解放



4 ステップモード

*) 中間降下

中間降下により、主電流相中に溶接電流が降下電流 I-2 に設定に降下されます。

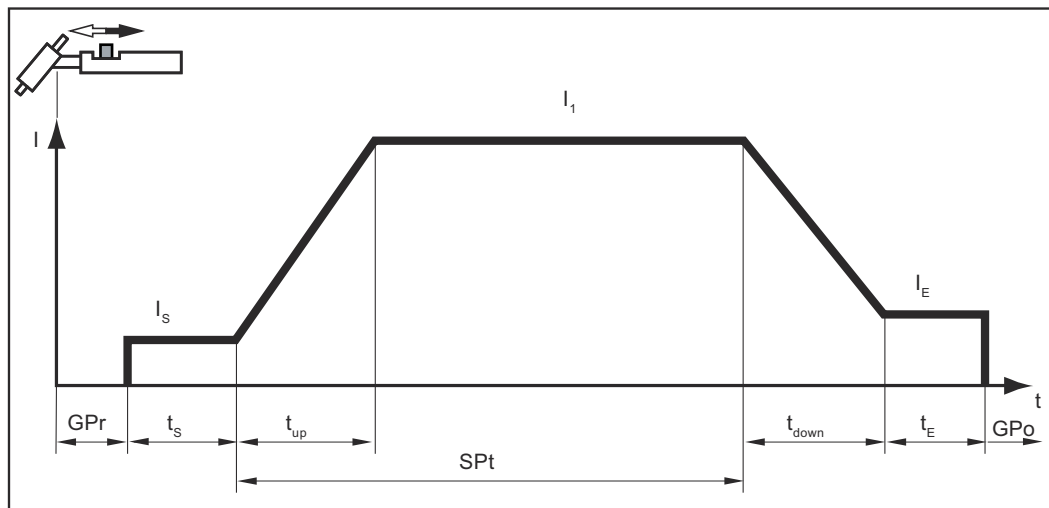
- 中間降下を有効にするには、トーチトリガを前に押し出し、この位置に保持します
- トーチトリガを解放して、主電流を再開します

スポット溶接

設定パラメータ **SPt** に対して値が設定されている場合、2ステップモードの操作モードはスポット溶接の操作モードと同じです。スポット溶接の特別なディスプレイが制御盤で点灯します。

- 溶接：トーチトリガを手短に引き戻します
溶接の持続時間は、設定パラメータ **SPt** に対して入力された値に対応します。
- 溶接プロセスの早期終了：トーチトリガを再度引き戻します

足踏み操作式リモート制御を使用する場合は、足踏み操作式リモート制御が踏み込まれているときにスポット溶接時間は開始します。足踏み操作式リモート制御は電力の調整には使用できません。



安全記号

警告!

誤操作、不適切な作業を行うと危険です。

人身傷害または製品に深刻なダメージが発生する可能性があります。

- ▶ 本書に記載されているすべての操作と機能は、技術トレーニングを受けた有資格者のみが実行してください。
- ▶ この文書をすべて読み、理解してください。
- ▶ この装置とすべてのシステム部品のすべての安全規則とユーザー文書を読み、理解してください。

警告!

感電の危険があります。

人身傷害または製品に深刻なダメージが発生する可能性があります。

- ▶ 作業を始める前に、関係するすべての装置とコンポーネントの電源を切り、それらをグリッドから切り離してください。
- ▶ 関係するすべての装置とコンポーネントのスイッチが再度オンにならないように固定してください。
- ▶ 装置を開いたら、適切な計測装置を使用して電荷を帯びた部品（コンデンサーなど）が放電されていることを確認します。

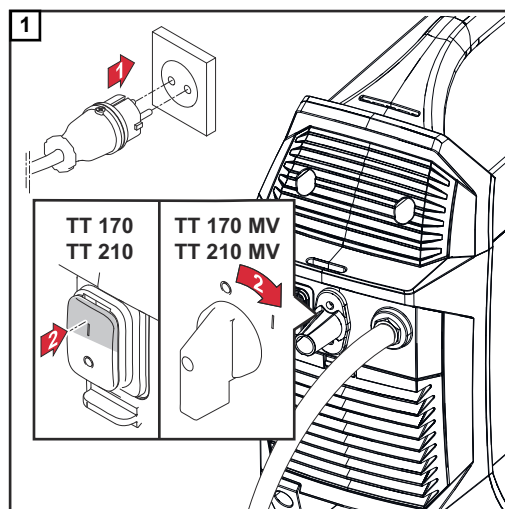
準備

警告!

感電の危険があります。

人身傷害または製品に深刻なダメージが発生する可能性があります。

- ▶ 電源スイッチがポジション「-I-」に切り替えられると、溶接トーチのタングステン電極が帯電されます。
- ▶ タングステン電極が、人や、伝導性の部品もしくは接地された部品（ハウジングなど）に触れないように注意してください。



TIG 溶接



- 1 操作モードボタンを押すことにより、TIG 操作モードを選択します。



- 2 選択ダイヤルを押します



溶接パラメータの概要では、割り当てられた溶接パラメータが **50%**前後点灯します。現在選択されている溶接パラメータのセグメントがフルに点灯します。

- 3 選択ダイヤルを回転し、設定する溶接パラメータを選択します（こうすることにより、溶接パラメータの概要の溶接パラメータに割り当てられているセグメントが点灯するようになります）



- 4 選択ダイヤルを押します



- 5 選択ダイヤルを回転し、選択された溶接パラメータの値を調整します



- 6 選択ダイヤルを押して、溶接パラメータの値を確認します



- 7 必要に応じて設定メニューの他のパラメータを調整します。
(詳細は [69](#) ページの「設定内容の詳細」章で確認できます。)

- 8 ガスボンベバルブを開きます

- 9 保護ガスの流量を調節します。

ガステストボタンを押します



ガスプリフローテストは最長で **30** 秒です。もう一度ボタンを押すと、ガス放流が途中で停止します。

圧力計に目的のガス流量が表示されるまで、ガス圧力調整器の下部にある調整ネジを回します

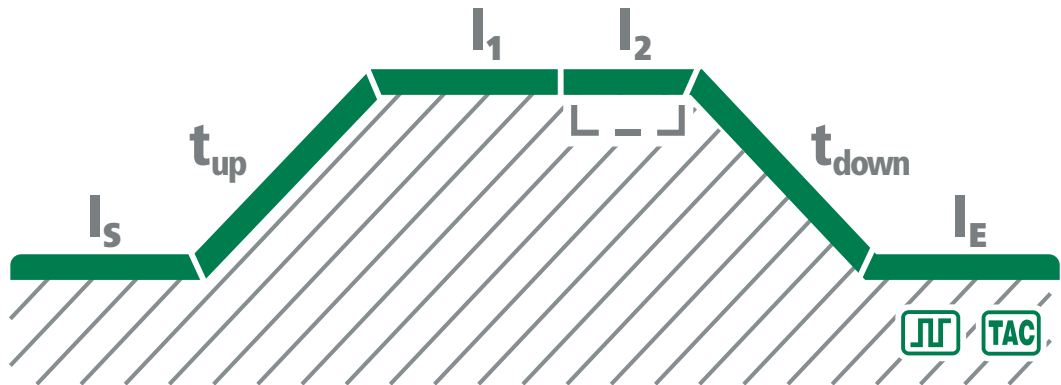
注記!

選択ダイヤルを使用するすべての溶接パラメータの設定値が次回の変更時まで保存されます。

これは、溶接電源を切って入れ直した場合であっても、適用されます。

10 溶接プロセスを開始します（アークを点火します）

溶接パラメータ



I_s 初期電流
1~200%（主電流 I_1 で占める割合）
工場出荷時の設定 35%

t_{up} アップスロープ
オフ/0.01~9.9 秒
工場出荷時の設定：0.5 秒
重要! アップスロープ t_{up} は次の操作モードに対して別々に保存されます。
- 2ステップモード
- 4ステップモード
- [トリガ]設定パラメータが[オフ]に設定されている場合
- 足踏み式リモート制御が接続されている場合

I_1 本電流
10~170 A...TT 170
10~210 A...TT 210
工場出荷時の設定：100 A

I_2 降下電流（4ステップモードのみ）
1~200%（主電流 I_1 で占める割合）
工場出荷時の設定：50%

t_{down} ダウンスロープ
オフ/0.01~9.9 秒
工場出荷時の設定：1.0 秒
重要! ダウンスロープ t_{down} は次の操作モードに対して別々に保存されます。
- 2ステップモード
- 4ステップモード
- [トリガ]設定パラメータが[オフ]に設定されている場合

I_E 最終電流
1~100%（主電流 I_1 で占める割合）
工場出荷時の設定：30 %

[JIT] パルス*

F-P (パルス周波数)

オフ/0.2~990 Hz

工場出荷時の設定：オフ

[TAC] 仮付け*

パルス溶接電流の持続時間

オフ/0.1~9.9/オン

工場出荷時の設定：オフ

- * パルスと仮付けのパラメータは、設定溶接パラメータ[Ptd-パルス TAC ディスプレイ]が[オン]に設定されている場合のみ表示されます。

アークの点火

高周波点火装置を使用するアークの点火

⚠ 注意!

感電による怪我の危険

フロニウス製の装置は関連するすべての規格に準拠していますが、高周波点火装置は特定の状況下では無害であるが強い電気ショックを与える可能性があります。

- ▶ 所定の保護服を着用し、特に保護手袋を忘れず着けてください!
- ▶ 適切な、全くの無傷のタングステン不活性ガス溶接ホースパックのみを使用してください!
- ▶ 湿気の多い環境や濡れた環境で作業しないでください!
- ▶ 足場、作業台、強制位置、狭い場所、アクセスしにくい場所、または露出した場所で作業する場合は、特に注意してください!

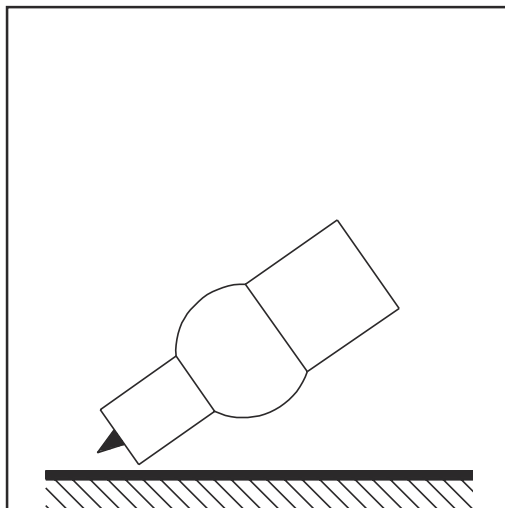
高周波点火装置は、設定パラメータ[Ign]が[オン]に設定されるときにアクティベートされます。

高周波点火装置の特別なインジケータが、制御盤で点灯します。

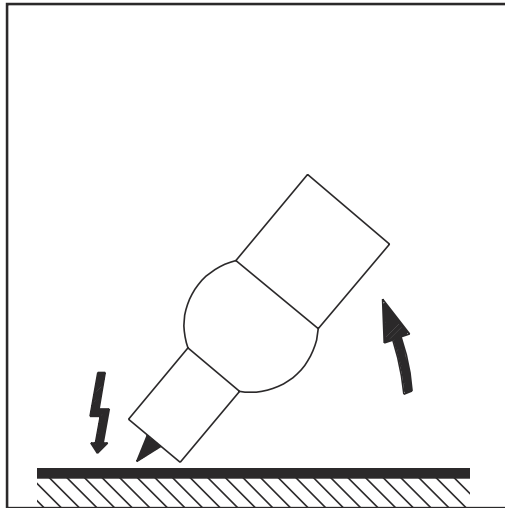
HF TAC
II ...

接触点火とは異なり、高周波点火中にタングステン電極と加工対象物が汚染される危険性はありません。

高周波点火装置の手順：

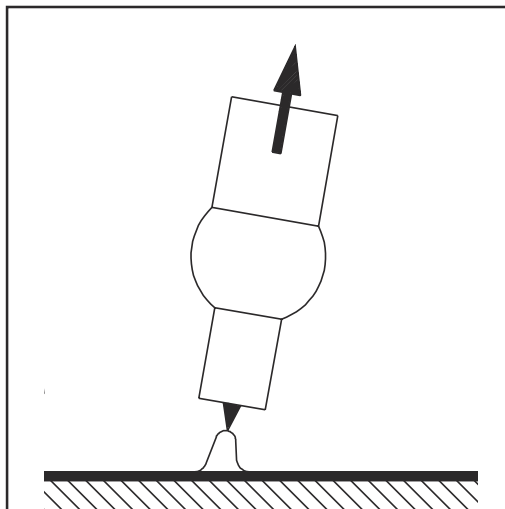


- 1 ガスノズルを点火位置に下ろして、タングステン電極と加工対象物との間が約 2~3 mm (5/64~1/8 インチ) 離れていることを確認してください。距離が存在します。



- 2 溶接トーチの傾斜角を上げ、選択した操作モードに従ってトーチトリガを押します

加工対象物と接触することなくアークが点灯します。

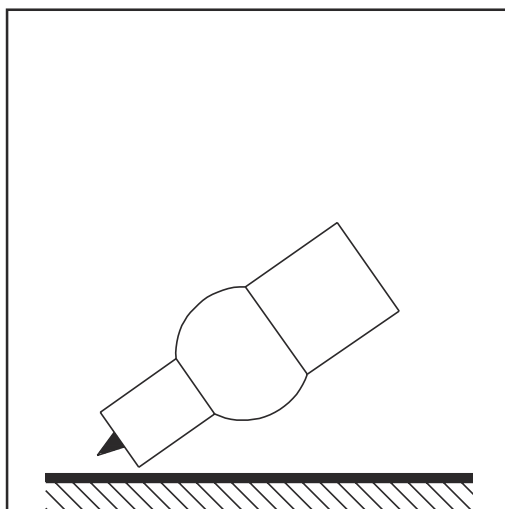


- 3 溶接トーチを通常位置に傾けて戻します
4 溶接を実行します

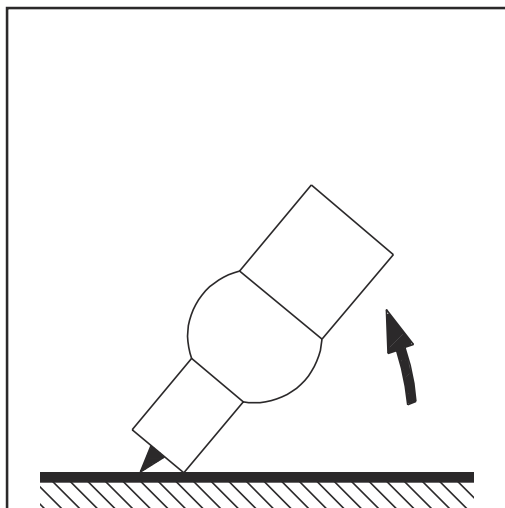
トーチトリガ付き 溶接トーチの接触 点火

設定パラメータ[IGn]が[オフ]に設定されると、高周波点火装置がディアクティベートされます。加工対象物がタングステン電極と接触するとき、アークが点火されます。

トーチトリガ付き溶接トーチに対して接触点火を使用してアークを点火する手順：



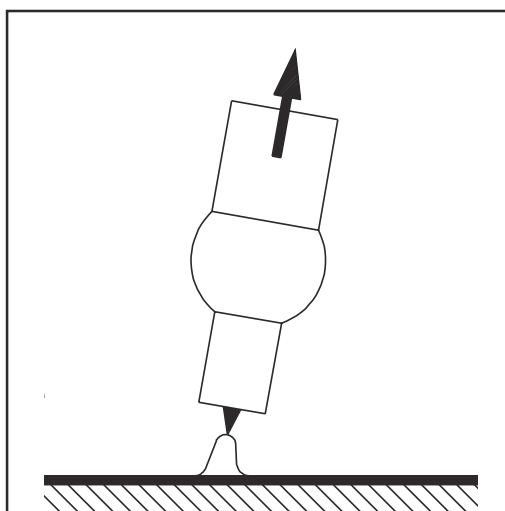
- 1 ガスノズルを点火位置に下ろして、タングステン電極と加工対象物との間が約 2~3 mm (5/64~1/8 インチ) 離れていることを確認します



2 トーチトリガを押します

保護ガスが放流します

3 タングステン電極が加工対象物に接触するまで、溶接トーチを徐々に伸ばしていきます



4 溶接トーチを持ち上げて通常の位置まで回転します

アークが点灯します。

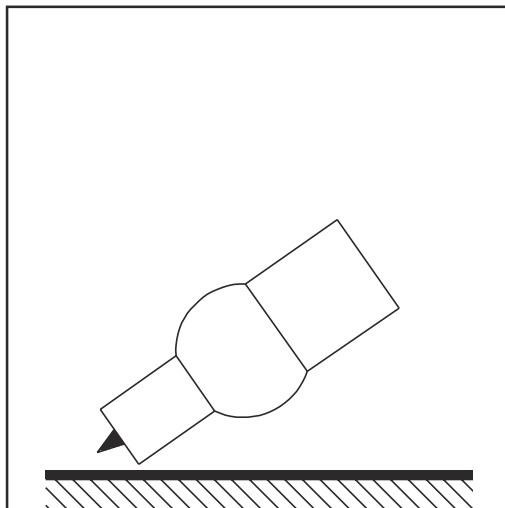
5 溶接を実行します

トーチトリガなしの溶接トーチの接触点火

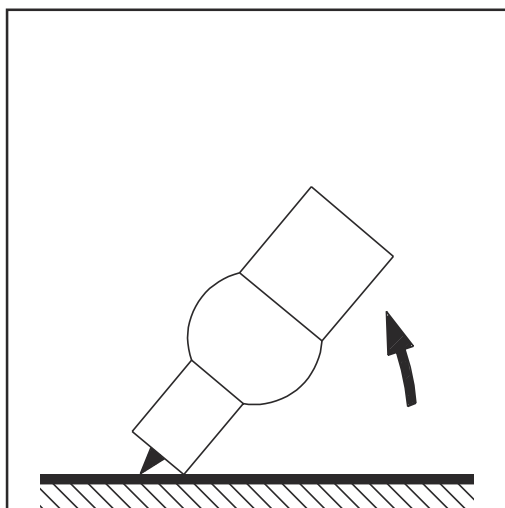
設定パラメータ[I Gn]が[オフ]に設定されると、高周波点火装置が有効ではなくなります。加工対象物がタングステン電極と接触するとき、アークが点火されます。

設定パラメータ[Tri]は[オフ]に設定する必要があります。

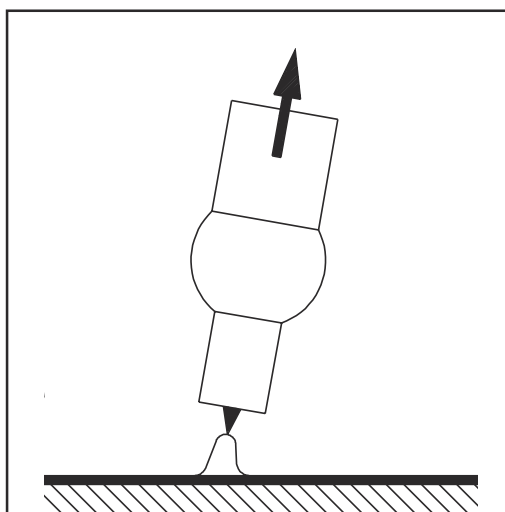
トーチトリガなしの溶接トーチに対して接触点火を使用してアークを点火する手順：



- 1 ガスノズルを点火位置に下ろして、タングステン電極と加工対象物との間が約 2~3 mm (5/64~1/8 インチ) 離れていることを確認します



- 2 ガス遮断弁を作動させます
保護ガスが放流します



- 3 タングステン電極が加工対象物に接触するまで、溶接トーチを徐々に上に傾けます

- 4 溶接トーチを持ち上げて通常の位置まで回転します
アークが点灯します。

- 5 溶接を実行します

高周波接触による したアーク点火 (接触高周波)

⚠ 注意!

感電による怪我の危険

フロニウス製の装置は関連するすべての規格に準拠していますが、高周波点火装置は特定の状況下では無害であるが強い電気ショックを与える可能性があります。

- ▶ 所定の保護服を着用し、特に保護手袋を忘れず着けてください!
- ▶ 適切で一切損傷のない TIG 溶接ホースパックのみを使用してください!
- ▶ 湿気の多い環境や濡れた環境で作業しないでください!
- ▶ 足場、作業台、強制位置、狭い場所、アクセスしにくい場所、または露出した場所
で作業する場合は、特に注意してください!

溶接プロセスは、タングステン電極をワークピースに接触させることによってしばらくすると点火されます。高周波点火は、高周波点火装置遅延時間の終了後に発生します。

タングステン電極 の過負荷

タングステン電極が過負荷の場合、「電極が過負荷」の表示が制御盤で点灯します。



過負荷のタングステン電極の原因として考えられること:

- タングステン電極の直径が短すぎます
- 主電流 I_1 の設定値が高すぎます

対策:

- 直径の長いタングステン電極を使用します
(この場合、[ELd]設定パラメータ値は新しい電極の直径に対して調整する必要があります。)
- 主電流を減少させる

重要! 「電極が過負荷」の表示は、Ceriated タングステン電極で使用するためにカスタマイズされます。すべての他の電極に対して、「電極が過負荷」のインジケータはガイドとして使用できます。

溶接終了

- 1 設定操作モードに応じて、トーチトリガを解放して溶接を終了します
- 2 設定されたガスポスト流を待ち、溶接トーチを溶接シームの端部の定位置に保持します。

トーチトリガがある、またはない溶接トーチの TIG Comfort Stop (CSS) 機能で溶接を終了することもできます。

この機能はタングステン不活性ガス溶接の第 2 レベル設定メニューで調整できます (72 ページを参照)。

特別機能

アーク切れ監視機能

アークが切れて、電流の流れが設定メニューで設定された時間内に発生していない場合、溶接電源は自動的にオフになります。制御盤はサービスコード「なし|アーク」を表示します。

制御盤またはトーチトリガの任意のボタンを押して、溶接プロセスを再起動してください。

「第2レベルの設定メニュー」セクションは、アーク切れ監視（アーク）設定パラメータを設定する方法を説明します。

点火機能

溶接電源には点火機能があります。

トーチトリガを押すと、すぐにガスプリフローが開始します。次に、点火の手順が着手されます。アークが設定メニューで設定された時間中に発生しない場合、溶接電源が自動的にオフになります。制御盤はサービスコード「なし|Gn」を表示します。

制御盤またはトーチトリガの任意のボタンを押して、さらに試行を起動してください。

「第2レベルの設定メニュー」セクションは、「点火機能 (Ito) パラメータを設定する方法を説明します。

TIG パルス

溶接の開始時に設定した溶接電流は、溶接プロセス全体に対して必ずしも最適ではありません。

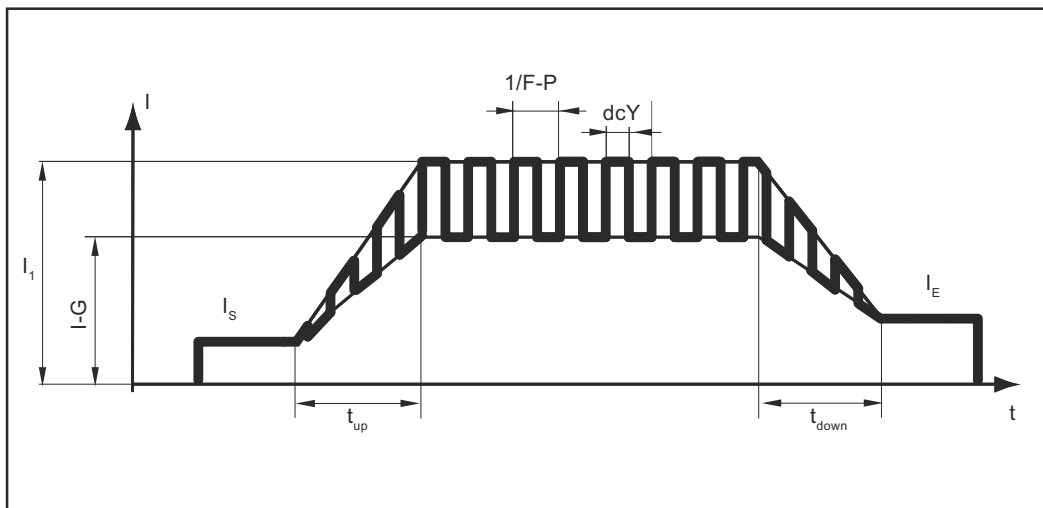
- アンペア数が低すぎる場合、母材は十分に溶融しません
- 過熱が発生すると、溶接プールが滴下する危険があります

TIG パルス機能は、このような場合に役立ちます（パルス溶接電流付きの TIG 溶接）。低いベース電流 I-G は、顕著に高いパルス電流 I1 に急激に立ち上がり、設定時間 dcY（使用率）の後にベース電流 I-G へ再度立ち下がります。

TIG パルス中、溶接ポイントの小さなセクションは、すばやく溶けると、再度固まります。手動で適用を行っている際、溶接ワイヤは TIG パルス中に最大の電流相に適用されます（0.25～5 Hz の低周波範囲でのみ可能）。より高いパルス周波数は、ほとんどが自動化された適用に使用され、主にアークを安定化するために提供されます。

TIG パルスは、溶接鋼管の溶接位置ずれや薄板の溶接に使用されます。

操作中の TIG パルス発生 :



TIG パルス-溶接電流進行曲線

主要 :

I_s	初期電流	$F-P$	パルス周波数*)
I_E	最終電流	dcY	使用率
t_{up}	アッパスローブ	$I-G$	ベース電流
t_{Down}	ダウンスローブ	I_1	本電流

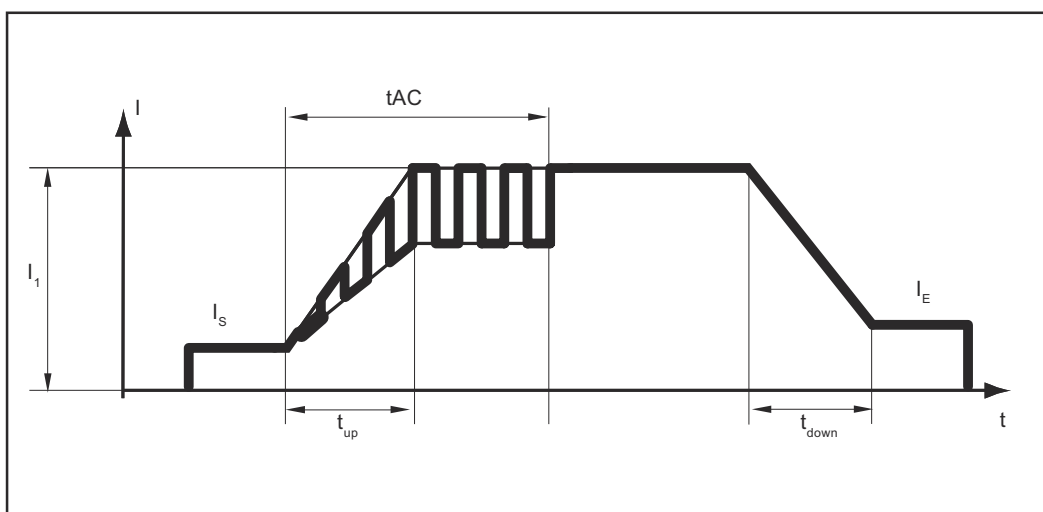
*) ($1/F-P = 2$ つのインパルスの間の時間)

仮付け機能

溶接電源には仮付け機能があります。

一定の期間が設定パラメータ tAC (仮付け) に設定されていると、仮付け機能が 2 ステップモードと 4 ステップモードに割り当てられます。操作モードのプロセスは変更されません。
この期間には、パルス溶接電流が使用でき、これは 2 つの部品の仮付け時に溶接プールのマージを最適化します。

仮付け機能の操作中 :



仮付け機能-溶接電流進行曲線

主要 :

t_{AC}	仮付けプロセスでのパルス溶接電流の持続時間
I_S	始動電流
I_E	最終電流
t_{up}	アップスロープ
t_{Down}	ダウンスロープ
I_1	主電流

重要！ パルス溶接電流の使用時：

- 溶接電源は指定された主電流 I_1 に関連して、パルスパラメータを自動的に調整します。
- パルスパラメータを設定する必要があります。

パルス溶接電流は、以下の条件で開始します

- 始動電流相 I_S が完了した後
- アップスロープ相 t_{up}

t_{AC} 時間に応じて、パルス溶接電流は最終電流相 I_E まで、これを含めて停止できます (t_{AC} 設定パラメータを[オン]にします)。

t_{AC} 時間が経過した後、追加の溶接が一定の溶接電流で実行されます。適宜、設定されるパルスパラメータを使用できます。

重要！ 定義済みの仮付け時間を設定するには、設定パラメータ t_{AC} を設定パラメータ S_{Pt} (スポット溶接時間) と組み合わせることができます。

安全記号

警告!

誤操作、不適切な作業を行うと危険です。

人身傷害または製品に深刻なダメージが発生する可能性があります。

- ▶ 本書に記載されているすべての操作と機能は、技術トレーニングを受けた有資格者のみが実行してください。
- ▶ この文書をすべて読み、理解してください。
- ▶ この装置とすべてのシステム部品のすべての安全規則とユーザー文書を読み、理解してください。

警告!

感電の危険があります。

人身傷害または製品に深刻なダメージが発生する可能性があります。

- ▶ 作業を始める前に、関係するすべての装置とコンポーネントの電源を切り、それらをグリッドから切り離してください。
- ▶ 関係するすべての装置とコンポーネントのスイッチが再度オンにならないように固定してください。
- ▶ 装置を開いたら、適切な計測装置を使用して電荷を帯びた部品（コンデンサーなど）が放電されていることを確認します。

準備

- 1 電源スイッチを-O-に設定します
- 2 電源プラグを外します
- 3 TIG 溶接トーチを外します
- 4 接地ケーブルを差し込み、ロックします。
 - (+) 電流ソケットの手棒 DC-溶接用
 - (-) 電流ソケットの手棒 DC+溶接用
- 5 接地ケーブルのもう一方の端を加工対象物に接続してください
- 6 電極ケーブルを挿入し、右に回してロックします。
 - (-) 電流ソケットの手棒 DC-溶接用
 - (+) 電流ソケットの手棒 DC+溶接用
- 7 電源プラグを差し込みます

警告!

感電の危険があります。

人身傷害または製品に深刻なダメージが発生する可能性があります。

- ▶ 電源スイッチが位置「-I-」に切り替えられると、電極ホルダの棒電極が帯電されます。
- ▶ 棒電極が、人間や、伝導性の部品もしくは接地された部品（ハウジングなど）に触れないように注意してください。

- 8 電源スイッチを-I-に設定します

制御盤のすべてのディスプレイが短時間点灯します。

手棒溶接



- 1 操作モードボタンを押すことにより、手棒溶接操作モードを選択します。



重要! 手棒溶接操作モードが選択されている場合、溶接電圧は 3 秒の遅延後にしか使用できません。

- 2 選択ダイヤルを回転して、溶接電流を設定します



設定値が直ちに適用されます。

- 3 必要に応じて設定メニューの他のパラメータを調整します。
(詳細は 78 ページの「設定内容の詳細」章で確認できます。)

注記!

選択ダイヤルを使用するすべての溶接パラメータの設定値が次回の変更時まで保存されます。

これは、溶接電源を切って入れ直した場合であっても、適用されます。

- 4 溶接プロセスを開始

セルロース電極による手棒溶接

重要! セルロース電極を溶接するには、パラメータを[オン]に設定する必要があります (78 ページも参照) !

パルス溶接

パルス溶接はパルス溶接電流による溶接です。鋼管の位置ずれや薄板の溶接に使用されます。

これらの用途において、溶接の開始時に設定した溶接電流は、溶接プロセス全体に対して必ずしも最適ではありません。

- アンペア数が低すぎる場合、母材は十分に溶融しません
- 過熱が発生すると、溶接プールが滴下する危険があります

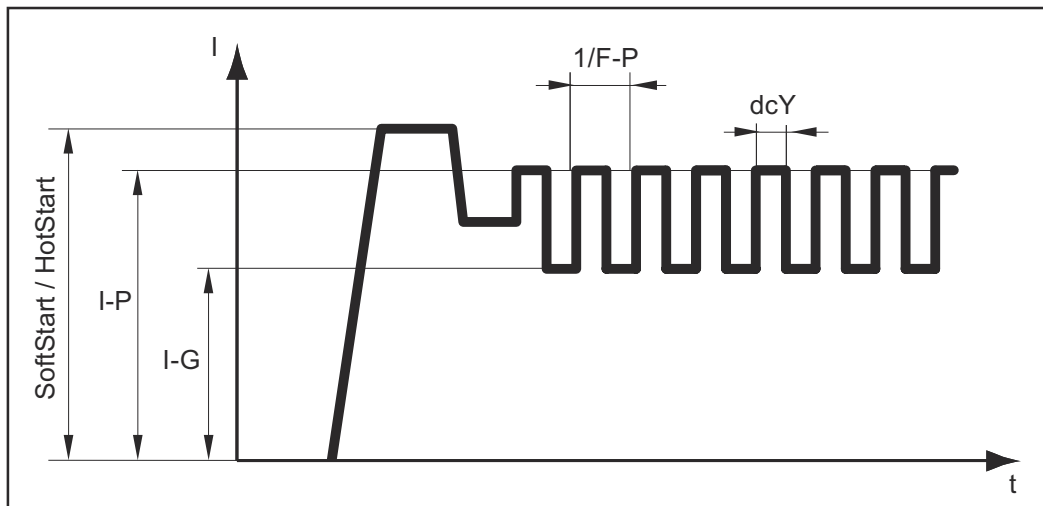
調整範囲 : オフ、0.2~990 Hz

動作原理 :

- 低いベース電流 I-G が大幅に高いパルス電流 I-P に急上昇し、Duty cycle dcY 時間後にベース電流 I-G に戻ります。
- パルス溶接中、溶接箇所の小さい部分が迅速に溶融し、再度すばやく固化します。

注記!

溶接電源は、設定されたパルス周波数に従って、使用率パラメータ [dcY] およびベース電流 [I-G] を調整します。



パルス溶接-溶接電流進行曲線

調整可能なパラメータ :

- F-P パルス周波数 ($1/F-P = 2$ つのパルスの間の時間)
- SoftStart / HotStart

固定パラメータ :

- I-G ベース電流
- dcY 使用率

パルス溶接の使用 :

- 1 手棒溶接の操作モードを選択します
- 2 設定メニューのパラメータ[F-P]を 0.2~990 Hz の値に設定します

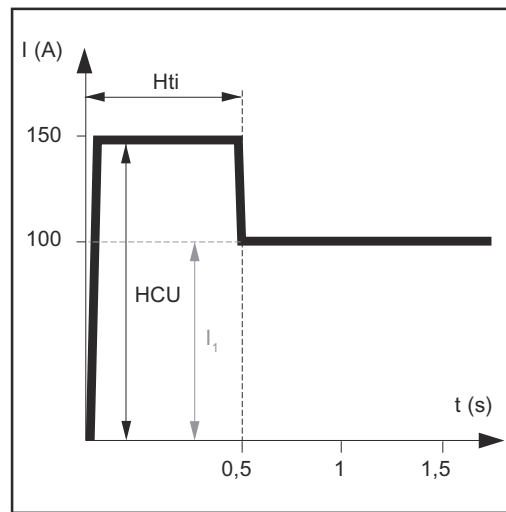
パルス特別ディスプレイが溶接電源の制御盤で点灯します。



始動電流 > 100%
(ホットスタート)

利点

- 点火特性が不十分な電極を使用している場合でも、点火特性が向上
- 始動相で母材のより適切な融合が行われることで中和が削減
- スラッグ混入を大幅に回避



主要：

Hti
HotCurrent 時間、
0~2 秒、
工場出荷時設定 0.5 秒

HCU
HotStart 電流、
0~200%、
工場出荷時設定 150%

I₁
主電流 = 設定溶接電流

始動電流 > 100% (ホットスタート) の例

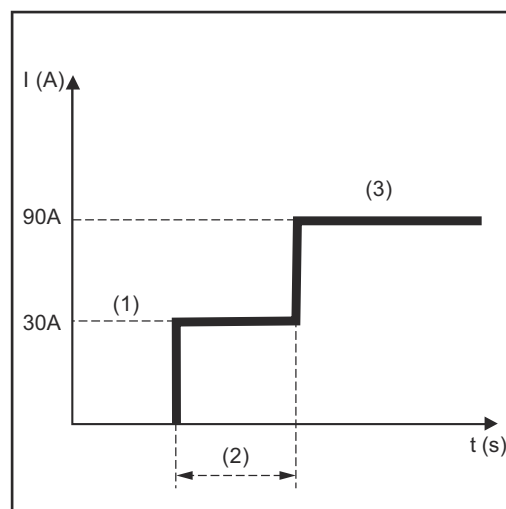
操作

Hot Current 時間 (Hti) 中、溶接電流 I₁ が HotStart 電流 HCU に上昇します。

利用可能なパラメータの設定については、78 ページの「設定メニュー」のセクションに記載されています。

始動電流 < 100%
(ソフトスタート)

始動電流 < 100% (ソフトスタート) は基本電極に適しています。点火は低い溶接電流で実行されます。アークが安定すると、溶接電流は設定されている溶接電流指令値に到達するまで増加し続けます。



利点：

- 低溶接電流で点火する電極のために改善された点火特性
- スラッグ混入を大幅に回避
- 溶接スパッタの低減

- (1) HCU 始動電流
- (2) Hti 始動電流時間
- (3) 主電流 I₁

始動電流と始動電流時間は 78 ページの設定メニューで設定されます。

始動電流 < 100% (ソフトスタート) の例

非付着性機能

アークが短くなると、溶接電圧が降下して棒電極が加工対象物に付着しやすくなる傾向があります。これにより棒電極の焼きなましが行われることもあります。

非付着性機能をアクティベートすると、この焼きなましを防止できます。棒電極が加工対象物に付着し始めると、溶接電源はすぐに溶接電流をオフにします。棒電極が加工対象物から外されると、溶接プロセスは問題なく再開できます。

非付着機能は、設定メニューでアクティベートしたり、非アクティベートしたりできます。[78](#) ページを参照してください。

セットアップ設定

[設定]メニュー

一般事項

溶接電源の設定メニューを利用すると、専門知識を確認したり、追加機能を利用したりすることが簡単に行えます。設定メニューを利用すると、様々なタスクのパラメータを簡単に調整できます。

設定メニューには以下のものがあります。

- 溶接プロセスで直接有効になる設定パラメータ
- 溶接システムをプリセットするための設定パラメータ

設定メニューへのアクセス



- 1 操作モードボタンを長押しします
- 2 ガステストボタンを押します

対応する設定メニューが設定されている操作モードに対して表示されます。

- 3 設定メニューを終了するには、操作モードボタンを押します

パラメータの調整

設定メニューのパラメータは、次のように調整されます。

- 1** 選択ダイヤルを回して、希望の溶接パラメータを選択します



- 2** 選択ダイヤルを押して、設定パラメータの値を調整します



パラメータは左側のデジタルディスプレイに表示されます。パラメータに対する現在の設定値は右側のデジタルディスプレイに表示されます。

- 3** 選択ダイヤルを回転し、設定パラメータの値を調整します



- 4** 選択ダイヤルを押して、設定パラメータの値を確認します



概要

次のセクションは設定メニューを説明しています。

- タングステン不活性ガス溶接の設定メニュー
- 棒電極の設定メニュー

タングステン不活性ガス溶接の設定メニュー

TIG 設定メニュー のパラメータ

次のパラメータをタングステン不活性ガス溶接の設定メニューで使用できます。



電極の直径

0.0~3.2 mm

工場出荷時の設定：2.4 mm



スポット溶接時間/インターバル溶接時間

オフ/0.05~25 秒

工場出荷時の設定：オフ

値が設定パラメータ SPt に設定されている場合、これは 2 ステップモードがスポット溶接の操作モードに対応していることを意味しています。

スポット溶接時間の値が入力されると、スポット溶接の特別ディスプレイが制御盤で点灯します。



インターバル一時停止時間

[SPt]パラメータがアクティベートされている場合、このパラメータは 2 ステップモードでしか使用できません。

オフ/0.5~25 秒

工場出荷時設定：オフ



仮付け

仮付け機能—仮付けプロセスの開始地点でのパルス溶接電流の持続時間

オフ/0.1~9.9 秒/オン

工場出荷時設定：オフ

オン

パルス溶接電流は仮付けプロセスが終了するまで存在し続けます

0.1~9.9 秒

設定時間はアップスローブ相で開始します。設定時間が経過した後、追加の溶接が一定の溶接電流で実行されます。適宜、設定されるパルスパラメータを使用できます。

オフ

仮付け機能がオフにされます

値が設定されると、仮付けの特別ディスプレイが制御盤で点灯します。



F-P

パルス周波数

オフ/0.2~990 Hz

工場出荷時設定：オフ

パルス周波数の設定にも降下電流が適用されます。

パルス周波数の値が入力されると、パルスの特別ディスプレイが制御盤で点灯します。



dc4

使用率

設定されたパルス周波数でのパルスの持続時間とベース電流の持続時間の関係

10~90%

工場出荷時の設定：50%

1-0

ベース電流

0~100%（主電流 I_1 で占める割合）

工場出荷時の設定：50%

t-5

始動電流時間

始動電流時間は、始動電流相の持続時間を示します。

オフ/0.01~9.9 秒

工場出荷時設定：オフ

重要！ 始動電流時間は、2 ステップモード、スポット溶接、足踏み式リモート制御に対してのみ有効です。

4 ステップモードでは、始動電流相の持続時間はトーチトリガを使用して特定されます。

t-E

最終電流時間

最終電流時間は、最終電流相の持続時間を示します。

オフ/0.01~9.9 秒

工場出荷時設定：オフ

重要！最終電流時間は2ステップモードとスポット溶接でのみ有効です。4ステップモードでは、最終電流相の持続時間はトーチトリガを使用して特定されます（「タングステン不活性ガス溶接の操作モード」セクション）。



ガスプリフロー時間

ガスプリフローの持続時間

0～9.9 秒

工場出荷時の設定：0.4 秒



ガスポスト流時間

ガスポスト流の持続時間

0.2～25 秒/Aut

工場出荷時の設定：Aut



ガスパーズング

オフ/0.1～9.9 分

工場出荷時の設定：オフ

値が GPU に対して設定されると、保護ガスのプリパージが開始されます。

安全上の理由から、GPU の値を再度入力して、保護ガスのプリパージを再度開始する必要があります。

重要！保護ガスのプリパージは、冷涼な環境で休止時間が長く続いた後に凝縮物が組成された場合に主に必要になります。特に、ホースパックが長いと、この影響を受けることがあります。



溶接システムをリセット

いいえ/はい/すべて

工場出荷時の設定：いいえ

はい：

現在アクティブな溶接モードのみがリセットされます(2T/4T/トリガ = オフ/付着/付着セルロス/足踏み操作式リモート制御)

すべて：

すべての操作モードがリセットされます。



左側のディスプレイ 右側のディスプレイ

TIG-第2レベルの設定メニュー

次のパラメータの設定用：

- r (溶接回路抵抗)
- スロープ時間 1 (4 ステップモードのみ)
- スロープ時間 2 (4 ステップモードのみ)
- トリガ
- 高周波点火装置
- パルス TAC ディスプレイ
- 点火のタイムアウト
- アーク切れ監視
- TIG Comfort Stop - Comfort Stop の感度
- 破壊電圧
- 主電流切り替え



第 2 レベルの設定メニュー

[システムアクティブ時間]、[システムオンタイム]、[ヒューズ]、[ソフトウェアバージョン]のパラメータ表示用

[時間シャットダウン]パラメータの設定用

TIG パラメータ-第 2 レベルの設定メニュー

次のパラメータは TIG 設定メニューの第 2 レベルで使用できます。



溶接回路抵抗

トーチホースパック、溶接トーチ、加工対象物、接地ケーブルの合計抵抗に関する情報が表示されます

重要！アース接続とタングステン電極の接触は、洗浄した加工対象物表面で行う必要があります。

- 1 アース接続の確立
- 2 「r」を選択して、選択ダイヤルを押します

前回の測定値が右側のディスプレイに表示されます。

- 3 タングステン電極を加工対象物表面にぴったりくっつけます
- 4 トーチトリガまたはガステストボタンを押します

「r」の値が決定され、右側のディスプレイに「run」が表示されます。
「r」の現在値は、右側のディスプレイに MOhm 単位で表示されます。

溶接回路抵抗の決定中にエラーが発生すると、左側に「r」が表示され、右側のディスプレイに「Err」が表示されます。

トーチトリガまたはガステストボタンを押すと、溶接回路抵抗の決定が再開されます。

エラーが発生した場合：

- トーチホースパック、溶接トーチ、接地ケーブルの損傷を調べます
- 接続と接点を確認します
- 加工対象物表面の清潔さを確認します



スロープ時間 1 (4 ステップモードでのみ使用可能)
主電流 I_1 から降下電流 I_2 へのランプ時間

オフ/0.01~9.9 秒
工場出荷時設定 : 0.5 秒

スロープ時間 2 (4 ステップモードでのみ使用可能)
降下電流 I_2 から主電流 I_1 へ戻るランプ時間

オフ/0.01~9.9 秒
工場出荷時設定 : 0.5 秒

トリガ
トーチトリガの操作モード

オフ/オン
工場出荷時の設定 : オン

オフ
トーチトリガなしの溶接トーチの操作
高周波点火装置がディアクティベートされます。

オン
タングステン不活性ガス溶接の 2 ステップモードまたは 4 ステップモード

高周波点火装置
off / tHF / EHF / on オフ/オン/接触高周波
工場出荷時の設定 : オン

off (オフ)
溶接開始時に高周波点火はありません-溶接は接触点火により開始されます

tHF (接触高周波)
溶接プロセスは、タングステン電極をワークピースに接触させることによってしばらくすると点火されます。高周波点火は、高周波点火装置遅延時間の終了後に発生します。

EHF (外部始動)
プラズマ溶接などの外部点火補助装置を使用する

on (オン)
高周波点火装置がアクティベートされます

[高周波点火装置]パラメータが[オン]に設定されると、高周波点火装置の特別なインジケータが制御盤で点灯します。



 **注意!**

感電による怪我の危険

フロニウス製の装置は関連するすべての規格に準拠していますが、高周波点火装置は特定の状況下では無害であるが強い電気ショックを与える可能性があります。

- ▶ 所定の保護服を着用し、特に保護手袋を忘れず着けてください!
- ▶ 適切で一切損傷のない TIG 溶接ホースパックのみを使用してください!
- ▶ 湿気の多い環境や濡れた環境で作業しないでください!
- ▶ 足場、作業台、強制位置、狭い場所、アクセスしにくい場所、または露出した場所で作業する場合は、特に注意してください!



HF 点火遅延時間

加工対象物がタングステン電極に触れてから高周波点火が行われるまでの時間。

0.1~5.0 秒

工場出荷時の設定：1.0 秒



パルス TAC ディスプレイ

オフ/オン

工場出荷時の設定：オン

このメニュー項目は、溶接パラメータの概要の制御盤でパラメータのパルスと仮付けを非表示にするために使用できます。



点火のタイムアウト

点火失敗後の安全な切り取りまでの期間

0.1~9.9 秒

工場出荷時の設定：5 秒



アーク切れ監視

アーク切れ後の安全な切り取りまでの期間

0.1~9.9 秒

工場出荷時の設定：1.0 秒

重要! アーク切れ監視は安全を確保するための機能で、アクティベートできません。アーク切れ監視機能の説明は [56](#) ページの「TIG 溶接」セクションで確認できます。



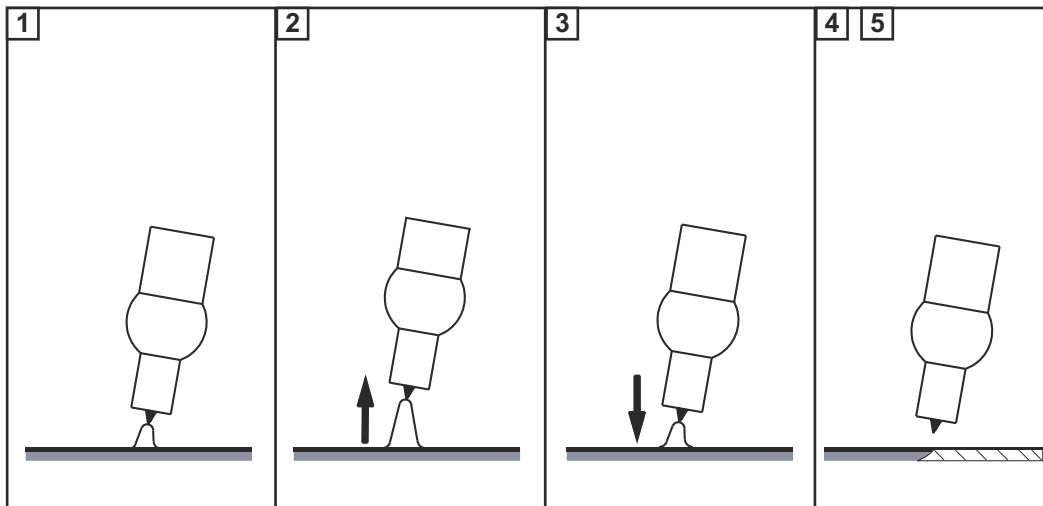
TIG Comfort Stop の感度- Comfort Stop の感度

[トリガ]パラメータが[オフ]に設定されているときのみ、このパラメータを使用できます。

オフ/0.6~3.5 V
工場出荷時の設定：1.5 V

溶接プロセスの終了時に、溶接電流の自動的シャットダウンに続いてアーク長が大幅に増えます。これにより、TIG 溶接トーチを持ち上げたときに、アークが必要以上に長くなるのを防止できます。

プロセス：



- 1 溶接
- 2 溶接終了時に溶接トーチを短時間持ち上げます
アーク長が大幅に増えます。
- 3 溶接トーチを下げます
 - アークが大幅に短縮されます
 - TIG Comfort Stop 機能がトリガされています
- 4 溶接トーチの高さを維持します
 - 溶接電流が連続的に減少します（ダウンスロープ）。
 - アークが消えます。

重要！ダウンスロープは、固定されており、調整することはできません。

- 5 溶接トーチを加工対象物から持ち上げます



破壊電圧

TIG 溶接トーチを少し持ち上げるにより、溶接プロセスを終了する電圧値を設定するためのもの。

破壊電圧の値が高いほど、アークを上げることができます。

2 ステップモード、4 ステップモード、足踏み操作式リモート制御での操作のための破壊電圧の値は、すべてまとめて保存されます。

[tri]パラメータ（トリガ-トーチトリガの操作モード）が[オフ]に設定されている場合、値は別々に保存されます。

10~45 V

工場出荷時の設定：35 V（2 ステップモード、4 ステップモード、足踏み操作式リモート

制御での操作のため)
工場出荷時の設定：25 V（トリガ用=オフの操作）

ACS

主電流切り替え

オン/オフ

工場出荷時の設定：オン

オン

溶接開始後に、主電流 I_1 の自動的選択が行われます。

主電流 I_1 はすぐに調整できます。

オフ

溶接中に、最後に選択されたパラメータは選択されたままになります。

最後に選択されたパラメータはすぐに調整できます。

主電流 I_1 の自動的選択は行われません。

第2レベルの設定 メニューのパラメータ

次のパラメータを設定メニューの第2レベルで使用できます。

SAT

システムがアクティブな時間

溶接の持続時間を表示するためのもの（溶接が行われる時間）

溶接の持続時間全体は、複数のディスプレイに分割され、選択ダイヤルを回転することにより表示できます。

時間/分/秒で表示。

SoT

システムのオンタイム

操作の持続時間を表示するためのもの（装置がオンになるとすぐにカウントを開始）

操作の持続時間全体は、複数のディスプレイにまたがって分割されていて、選択ダイヤルを回転することによりアクセスできます。

時間/分/秒で表示。

FUS

ヒューズ

使用中のヒューズを表示/設定するためのもの

230 V：10、13、16 A/オフ*

120 V：15、16、20 A*/オフ*

*TT 170 MV/TT 210 MVのみ

工場出荷時の設定：

230 Vの主電源電圧で16 A

120 Vの主電源電圧で16 A

ヒューズが溶接電源に設定されている場合、溶接電源はグリッドからの電流を制限します。これにより、電力回路遮断器の即トリッピングが防止されます。

選択されたヒューズにより異なる最大の溶接電流
使用率= 40%

装置	主電源電圧	ヒューズ	最大タングステン 不活性ガス溶接電 流	最大電極溶接電流
TT 170	230 V	10 A	170 A	125 A
		13 A	170 A	150 A
		16 A	170 A	150 A
		オフ*	170 A	150 A
TT 170 MV	120 V**	15 A	130 A	85 A
		16 A	140 A	95 A
		20 A *	140 A	100 A
		オフ*	140 A	100 A
TT 210	230 V	10 A	180 A	125 A
		13 A	200 A	150 A
		16 A	210 A	150 A
		オフ*	210 A	150 A
TT 210 MV	120 V**	15 A	130 A	85 A
		16 A	140 A	95 A
		20 A *	170 A	120 A
		オフ*	170 A	120 A

* TT 170 MV/TT 210 MV のみ

** 使用する電力回路遮断器のトリガ特性に応じて、完全使用率 40%では 120 V グリッドで到達できないことがあります（例、米国の回路遮断器のタイプ CH 15% D.C.）。

50F

ソフトウェアバージョン

現在のソフトウェアの完全なバージョン番号は、複数のディスプレイに散在しており、調節ダイヤルを回すことで表示できます。

t5d

自動シャットダウン

オフ/5~60 分

工場出荷時の設定：オフ

装置が一定時間使用されないか操作されないと、自動的にスタンバイモードに切り替わります。

制御盤でボタンを押すとスタンバイモードがオフになります。これで装置で溶接の準備が整ったことになります。

棒電極の設定メニュー

棒電極の設定メニューのパラメータ

次のパラメータを棒電極の設定メニューで使用できます。

HotStart 電流

HotStart 電流

1~200%

工場出荷時の設定：130%

始動電流の持続時間

始動電流の持続時間

0.1~2.0 秒

工場出荷時の設定：0.5 秒

始動ランプ

始動ランプ

手棒溶接点火プロセスのために始動ランプをアクティベート/非アクティベートするには

オン/オフ

工場出荷時の設定をオン（アクティベート）

パルス周波数

パルス周波数

棒電極によるパルス溶接用

オフ/0.2~990 Hz

工場出荷時設定：オフ

パルス周波数の設定にも降下電流が適用されます。

パルス周波数の値が入力されると、パルスの特別インジケータが制御盤で点灯します。

HF TAC非付着性

非付着性

オン/オフ

工場出荷時の設定：オン

アークが短くなると、溶接電圧が降下して棒電極が加工対象物に付着しやすくなる傾向があります。これにより棒電極が焼損することもあります。

電極の焼損は非溶着性機能を使用することにより、防ぐことができます。棒電極が溶着し始めると、溶接電源はすぐに溶接電流をオフにします。棒電極が加工対象物から外されると、溶接プロセスは問題なく再開できます。



CEL モード

オン/オフ

工場出荷時の設定：オフ

セルロース電極を溶接するには、パラメータを[オン]に設定する必要があります。



アークカダイナミック補正

溶接結果を最適化するため

0~100

工場出荷時の設定：20

0

柔らかく、低スパッタのアーク

100

より強固で、安定したアーク

溶滴移行の瞬間、あるいは短絡の場合、アンペア数で短期的な増加が発生します。安定したアークを維持するために、溶接電流が一時的に増加します。棒電極が溶接プールに沈む危険性がある場合、このアクションが溶接プールの固化を防止し、アークの短絡の持続時間を短縮します。したがって、棒電極の付着の危険性がかなり減ります。



破壊電圧

溶接電圧の制限

25~90 V

工場出荷時の設定：45 V

原則として、アーク長さは溶接電圧に応じて決まります。溶接プロセスを終了するには通常、棒電極をかなり持ち上げる必要があります。[Uco]パラメータを使用すると、棒電極を少し持ち上げるだけで溶接電圧を溶接プロセスを終了できる値に制限できます。

重要！ 溶接プロセスが意図せずに何度も終了する場合には、破壊電圧パラメータをもっと高い値に設定してください。



溶接システムをリセット

いいえ/はい/すべて

工場出荷時の設定：いいえ

はい：

現在アクティブな溶接モードのみがリセットされます(2T/4T/トリガ = オフ/付着/付着セルロース/足踏み操作式リモート制御)

すべて：
すべての操作モードがリセットされます。



第2レベルの設定メニュー

[システムアクティブ時間]、[システムオンタイム]、[ヒューズ]、[ソフトウェアバージョン]のパラメータ表示用

[時間シャットダウン]パラメータの設定用

第2レベルの設定メニューに関する詳細については、[76](#) ページを参照してください。

トラブルシューティングとメンテナンス

トラブルシューティング

一般事項

溶接電源はインテリジェントな安全システムが搭載されており、これによりヒューズは全く必要なくなります。発生の可能性のあるエラーを補正した後、溶接電源はヒューズを変更せずに再度適切に操作できるようになります。

安全

警告!

誤操作、不適切な作業を行うと危険です。

人身傷害または製品に深刻なダメージが発生する可能性があります。

- ▶ 本書に記載されているすべての操作と機能は、技術トレーニングを受けた有資格者のみが実行してください。
- ▶ この文書をすべて読み、理解してください。
- ▶ この装置とすべてのシステム部品のすべての安全規則とユーザー文書を読み、理解してください。

警告!

感電の危険があります。

人身傷害または製品に深刻なダメージが発生する可能性があります。

- ▶ 作業を始める前に、関係するすべての装置とコンポーネントの電源を切り、それらをグリッドから切り離してください。
- ▶ 関係するすべての装置とコンポーネントのスイッチが再度オンにならないように固定してください。
- ▶ 装置を開いたら、適切な計測装置を使用して電荷を帯びた部品（コンデンサーなど）が放電されていることを確認します。

警告!

不十分な接地導体接続の危険性。

人身傷害または製品に深刻なダメージが発生する可能性があります。

- ▶ハウジングのネジは、ハウジングの接地に適した接地線接続を提供します。
- ▶ いかなる状況でも、信頼できる接地線接続なしで、ハウジングのネジを他のネジ他のネジと交換しないでください。

示されたエラー

高温

「高熱」がディスプレイに表示されます

原因： 動作温度が高すぎます

対策： 装置を冷却します (装置のスイッチを切らないでください-ファンが装置を冷却します)

修理点検メッセージ

左側のディスプレイに「Err」が表示され、右側のディスプレイにエラーコードが表示される場合、これは溶接電源の内部サービスコードです。

例：



複数のエラーコードである場合もあります。これらは、調節ホイールを回すと表示されます。



表示されたエラーコード、ならびに溶接電源のシリアル番号と構成をすべて書き留めてから、詳細なエラーの説明と共にサービスセンターに連絡してください。

Err | 1-3 / 11 / 15 / 21 / 33-35 / 37-40 / 42-44 / 46-52

原因： 電源モジュールエラー

対策： サービスチームにご連絡ください

Err | 4

原因： 開路電圧に到達していない：
電極がコンポーネント/ハードウェアの不良と接触している

対策： コンポーネントから電極サポートを取り外します。サービスコードが引き続き表示される場合は、サービスチームにお問い合わせください

Err | 5 / 6 / 12 / 14

原因： システム起動失敗

対策： 装置の電源を入れ直します。これが何度も発生する場合には、サービスチームにお知らせください

Err | 10

原因： 電流ソケットでの過電圧 (113 V_{DC} 以上)

対策： サービスチームにご連絡ください

Err | 16 / 17 / 18

原因： メモリエラー

対策： サービスチームにご連絡ください、

Err 16： 選択ダイヤルを押して、サービスメッセージを確認してください

注記!

標準の装置バリエーションの場合、サービスメッセージを確認しても、溶接電源の機能範囲に影響はありません。

その他すべての装置バリエーション (TIG など) では、溶接電源は確認後に限られた機能範囲しか提供しません。サービスチームに通知して、機能の全範囲を再確立します。

Err | 19

原因： 温度超過または温度不足

対策： デバイスは許容された周囲温度で操作します。環境状況の詳細については、「安全規則」セクションの「環境状況」を参照してください

Err | 20

- 原因： デバイスの不適切な使用
 対策： 装置は意図された目的にのみ従って使用してください

Err | 22

- 原因： 溶接電流設定が高すぎる
 対策： 溶接電源が適切なグリッド電圧で動作していることを確認します。適切なヒューズが設定されていることを確認します。溶接電流を低めに設定します

Err | 37

- 原因： グリッド電圧が許容範囲を超えています
 対策： 直ちに電源プラグを引き抜き、溶接電源が正しいグリッド電圧で動作していることを確認します

Err | 36 / 41 / 45

- 原因： グリッド電圧が許容範囲外であるか、グリッド出力が接続された装置に対して不十分です
 対策： 溶接電源が正しいグリッド電圧で動作していることを確認します。適切なヒューズが設定されていることを確認します

Err | 65～75

- 原因： ディスプレイと通信する際にエラー発生
 対策： 装置をオフにして、再度オンにします/これが複数回発生する場合はサービスチームに通知します

r | Err

- 原因： 溶接回路抵抗を決定する際のエラー
 対策： トーチホースパック、溶接トーチ、接地ケーブルの損傷を調べます。接続と接点を確認します。加工対象物表面の清潔さを確認します。

溶接回路抵抗の決定についての詳細情報は、2番目の TIG メニューを参照してください (72 ページを参照)。

機能しない**装置の電源をオンにできない**

- 原因： 主電源スイッチの故障
 対策： アフターサービスにお問い合わせください

溶接電流を得られない

溶接電源がオンになっており、選択した溶接プロセスのインジケータが点灯する

- 原因： 溶接入力線接続が切断されている
 対策： 適切な溶接入力線接続を設置します

- 原因： 接地不良または接地されていない
 対策： 加工対象物への接続を確立します

- 原因： 溶接トーチまたは電極ホルダーの電源ケーブルが破損している
 対策： 溶接トーチまたは電極ホルダーを交換します

溶接電流が流せません。

装置スイッチがオンになっており、選択した溶接プロセスのインジケータが点灯し、温度超過インジケータが点灯する

原因： 使用率超過 - 装置が過負荷 - ファンが動作中

対策： 使用率内に維持します

原因： サーモスタット自動回路遮断器により、装置の電源が遮断された

対策： 冷却相の終わりに溶接電源が自動的に回復するまで待ちます (デバイスの電源をオフにしないでください - ファンが冷却します)

原因： 溶接電源のファンが故障しているためです。

対策： アフターサービスにお問い合わせください

原因： 冷却用空気の取り入れが不十分

対策： 十分な空気供給を確保します

原因： エアフィルターが汚れている

対策： エアフィルターを掃除します

原因： 電源モジュールエラー

対策： デバイスの電源をオフにしてから、再度オンにします。

エラーが頻繁に発生する場合は、アフターサービスに問い合わせてください

誤操作

MMA 溶接中の点火特性不良

原因： 不適切な溶接プロセスが選択された

対策： 「MMA 溶接」または「セル電極による MMA 溶接」プロセスを選択します

原因： 開始電流が低すぎる。点火中の電極の固着

対策： ホットスタート機能を使用して開始電流を増加します

原因： 開始電流が高すぎる。点火中の電極による消費が早過ぎるか、多くのスパッタが生成されている。

対策： ソフトスタート機能を使用して開始電流を減らします

溶接中にアークが途絶えることがある

原因： 開路電圧(Uco)の設定が低すぎる

対策： 開路電圧(Uco)を設定メニューで増やします

原因： 電極(例えば溝付き電極)電圧が高すぎる

対策： 可能な場合は、より溶接力のある代替電極または電源を使用します

電極棒が固着する傾向がある

原因： アーク力ダイナミックパラメータの値(MMA 溶接)設定が低すぎる

対策： アーク力ダイナミックパラメータの値を増やします

溶接性が不良である。

(スパッタが激しい)

原因： 電極の極性間違い

対策： 電極の極性を逆にします(メーカー指示書を参照)

原因： 接地（アース）接続が不良であるためです。

対策： 接地クランプを加工対象物に直接固定します

原因： 設定パラメータが選択した溶接プロセスに最適ではない

対策： 選択した溶接プロセスに対して **Setup** メニューで最適な設定を選択します

タングステン電極の溶融

点火フェーズ中に基材にタングステンが混入する

原因： タングステン電極の極性が間違っている

対策： TIG 溶接用トーチを(-)電流ソケットに接続します

原因： 遮へいガスが不適切または遮へいガスがない

対策： 不活性遮へいガス(アルゴン)を使用します

点検、整備および廃棄

一般事項

通常の使用条件では、本溶接電源は最小の整備と点検を必要とするだけです。しかし、長年にわたって使用可能な状態に確実に維持するには、幾つかの重要な点を遵守することが必須です。

安全規則

警告!

感電の危険があります。

人身傷害または製品に深刻なダメージが発生する可能性があります。

- ▶ 作業を始める前に、関係するすべての装置とコンポーネントの電源を切り、それらをグリッドから切り離してください。
- ▶ 関係するすべての装置とコンポーネントのスイッチが再度オンにならないように固定してください。
- ▶ 装置を開いたら、適切な計測装置を使用して電荷を帯びた部品（コンデンサーなど）が放電されていることを確認します。

警告!

誤操作、不適切な作業を行うと危険です。

人身傷害または製品に深刻なダメージが発生する可能性があります。

- ▶ 本書に記載されているすべての操作と機能は、技術トレーニングを受けた有資格者のみが実行してください。
- ▶ この文書をすべて読み、理解してください。
- ▶ この装置とすべてのシステム部品のすべての安全規則とユーザー文書を読み、理解してください。

毎回の起動時

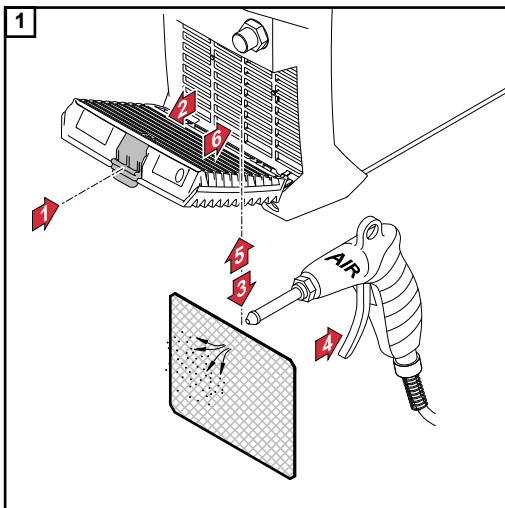
- 電源プラグ、主電源ケーブル、溶接トーチ、連結ホース、および接地（アース）接続の損傷を確認します
- 装置の周囲全体に 0.5 m (1 ft. 8 in.) の空間があり、冷却空気が自由に出入りできることを確認します

注記!

吸気口および排気口は、部分的であっても絶対に覆ってはいけません。

2 か月ごとの整備

エアフィルターを掃除します：



廃棄

適用可能な国および地域の規定を順守して、廃棄してください。

付録

溶接中の平均消費値

TIG 溶接中の平均
保護ガス消費量

ガスノズルのサイズ	4	5	6	7	8	10
平均消費量	6 L/分	8 L/分	10 L/分	12 L/分	12 L/分	15 L/分

技術データ

特殊電圧 特殊電圧用に設計された装置では、銘板の技術データが適用されます。

TT170/EF、 TT170/np	主電源電圧 (U_1)	1 x 230 V
	最大有効一次側電流 ($I_{1\text{eff}}$)	11.3 A
	最大一次側電流 ($I_{1\text{max}}$)	15.0 A
	主電源電圧許容値	-30%/+15%
	グリッド周波数	50/60 Hz
	主電源ヒューズ	16 A スローブロー型
	グリッド接続 ¹⁾	PCC ³⁾ = 356 MOhm での Z_{max}
	一次側連続電力 (100% D.C. ²⁾)	2.7 kVA
	最大皮相電力 $S_{1\text{max}}$	3.5 kVA
	Cos phi	0.99
	溶接電流範囲	
	タングステン不活性ガス溶接	3~170 A
	棒電極	10~150 A
	10 分/40 °C (104 °F) での溶接電流、 U_1 = 230 V	
	タングステン不活性ガス溶接	40% D.C. ²⁾ / 170 A 60% D.C. ²⁾ / 155 A 100% D.C. ²⁾ / 140 A
	棒電極	40% D.C. ²⁾ / 150 A 60% D.C. ²⁾ / 120 A 100% D.C. ²⁾ / 110 A
	開回路電圧 (パルス)	
	タングステン不活性ガス溶接	35 V
	棒電極	101 V
	使用電圧	
	タングステン不活性ガス溶接	10.1~16.8 V
棒電極	20.4~26.0 V	
点弧電圧 (U_p)	9.0 kV	
	アーク点火装置は手動操作に適しています	
保護等級	IP 23	
冷却の種類	AF	
絶縁階級	A	
EMC 装置分類 (EN/IEC 60974-10 に準拠)	A	

過電圧カテゴリ	III
IEC60664 準拠の汚染度	3
周囲温度	-10 °C - +40 °C / +14 °F - +104 °F
保管温度	-25 °C - +55 °C / -13 °F - +131 °F
寸法：長さ x 幅 x 高さ	435 x 160 x 310 mm / 17.1 x 6.3 x 12.2 in.
重量	9.8 kg/21.61 lb.
適合性マーク	CE
安全通知	S
保護ガスの最大圧力	5 bar/73 psi
騒音放射 (L _{WA})	68.0 dB (A)
230 V でのアイドル状態消費電力	15 W
150 A / 26 V での 溶接電源効率	88 %

TT 170 MV/B、
TT 170 MV/np

主電源電圧	1 x 120 V / 1 x 230 V
最大有効一次側電流 ($I_{1\text{eff}}$)	
1 x 120 V	14.5 A
1 x 230 V	11.3 A
最大一次側電流 ($I_{1\text{max}}$)	
1 x 120 V	22.7 A
1 x 230 V	15.0 A
主電源電圧許容値	
1 x 120 V	-20%/+15%
1 x 230 V	-30%/+15%
グリッド周波数	50/60 Hz
主電源ヒューズ	
1 x 120 V	20 A スローブロー型
1 x 230 V	16 A スローブロー型
グリッド接続 ¹⁾	PCC ³⁾ = 356 mOhm での Z_{max}
一次側連続電力 (100% D.C. ²⁾)	
1 x 120 V	1.8 kVA
1 x 230 V	2.7 kVA
最大皮相電力 $S_{1\text{max}}$	
1 x 120 V	2.8 kVA
1 x 230 V	3.5 kVA
Cos phi	0.99
溶接電流範囲	
TIG / 1 x 120 V	3~140 A
TIG / 1 x 230 V	3~170 A
棒電極 / 1 x 120 V	10~100 A
棒電極 / 1 x 230 V	10~150 A
10 分/40 °C (104 °F) での溶接電流	
TIG / 1 x 120 V	40% D.C. ²⁾ / 140 A 60% D.C. ²⁾ / 120 A 100% D.C. ²⁾ / 100 A
TIG / 1 x 230 V	40% D.C. ²⁾ / 170 A 60% D.C. ²⁾ / 155 A 100% D.C. ²⁾ / 140 A
棒電極 / 1 x 120 V	40% D.C. ²⁾ / 100 A 60% D.C. ²⁾ / 90 A 100% D.C. ²⁾ / 80 A
棒電極 / 1 x 230 V	40% D.C. ²⁾ / 150 A

	60% D.C. ²⁾ / 120 A
	100% D.C. ²⁾ / 110 A
開回路電圧 (パルス)	
タングステン不活性ガス溶接	35 V
棒電極	101 V
使用電圧	
TIG / 1 x 120 V	10.1~15.6 V
TIG / 1 x 230 V	10.5~16.8 V
棒電極 / 1 x 120 V	20.4~24.0 V
棒電極 / 1 x 230 V	20.4~26.0 V
点弧電圧 (U _p)	9 kV
	アーク点火装置は手動操作に適しています
保護等級	IP 23
冷却の種類	AF
絶縁階級	A
EMC 装置分類 (EN/IEC 60974-10 に準拠)	A
過電圧カテゴリ	III
IEC60664 準拠の汚染度	3
周囲温度	-10 °C - +40 °C / +14 °F - +104 °F
保管温度	-25 °C - +55 °C / -13 °F - +131 °F
寸法 : 長さ x 幅 x 高さ	435 x 160 x 310 mm / 17.1 x 6.3 x 12.2 in.
重量	9.8 kg/21.61 lb.
適合性マーク	CE、CSA
安全通知	S
保護ガスの最大圧力	5 bar/73 psi
騒音放射 (L _{WA})	68.0 dB (A)
230 V でのアイドル状態消費電力	15 W
150 A / 26 V での 溶接電源効率	88 %

TT 210/EF、
TT 210/np

主電源電圧 (U_1)	1 x 230 V
最大有効一次側電流 ($I_{1\text{eff}}$)	13.5 A
最大一次側電流 ($I_{1\text{max}}$)	20.0 A
主電源電圧許容値	-30%/+15%
グリッド周波数	50/60 Hz
主電源ヒューズ	16 A スローブロー型
グリッド接続 ¹⁾	PCC ³⁾ = 261 MOhm での Z_{max}
一次側連続電力 (100% D.C. ²⁾)	3.2 kVA
最大皮相電力 $S_{1\text{max}}$	4.6 kVA
Cos phi	0.99
溶接電流範囲	
タングステン不活性ガス溶接	3~210 A
棒電極	10~180 A
10 分/40 °C (104 °F) での溶接電流、 U_1 = 230 V	
タングステン不活性ガス溶接	40% D.C. ²⁾ / 210 A 60% D.C. ²⁾ / 185 A 100% D.C. ²⁾ / 160 A
棒電極	40% D.C. ²⁾ / 180 A 60% D.C. ²⁾ / 150 A 100% D.C. ²⁾ / 120 A
開回路電圧 (パルス)	
タングステン不活性ガス溶接	35 V
棒電極	101 V
使用電圧	
タングステン不活性ガス溶接	10.1~18.4 V
棒電極	20.4~27.2 V
点弧電圧 (U_p)	9.0 kV
	アーク点火装置は手動操作に適しています
保護等級	IP 23
冷却の種類	AF
絶縁階級	A
EMC 装置分類 (EN/IEC 60974-10 に準拠)	A
過電圧カテゴリ	III
IEC60664 準拠の汚染度	3
周囲温度	-10 °C - +40 °C / +14 °F - +104 °F
保管温度	-25 °C - +55 °C / -13 °F - +131 °F
寸法 : 長さ x 幅 x 高さ	435 x 160 x 310 mm / 17.1 x 6.3 x 12.2 in.

重量	9.8 kg/21.61 lb.
適合性マーク	CE
安全通知	S
保護ガスの最大圧力	5 bar/73 psi
騒音放射 (L _{WA})	68.0 dB (A)
230 V でのアイドル状態消費電力	15 W
150 A / 26 V での 溶接電源効率	88 %

**TT 210 MV/B、
TT 210 MV/np**

主電源電圧	1 x 120 V / 1 x 230 V
最大有効一次側電流 ($I_{1\text{eff}}$)	
1 x 120 V	18.0 A
1 x 230 V	13.5 A
最大一次側電流 ($I_{1\text{max}}$)	
1 x 120 V	29.0 A
1 x 230 V	20.0 A
主電源電圧許容値	
1 x 120 V	-20%/+15%
1 x 230 V	-30%/+15%
グリッド周波数	50/60 Hz
主電源ヒューズ	
1 x 120 V	20 A スローブロー型
1 x 230 V	16 A スローブロー型
グリッド接続 ¹⁾	PCC ³⁾ = 261 MOhm での Z_{max}
一次側連続電力 (100% D.C. ²⁾)	
1 x 120 V	2.2 kVA
1 x 230 V	3.2 kVA
最大皮相電力 $S_{1\text{max}}$	
1 x 120 V	3.5 kVA
1 x 230 V	4.6 kVA
Cos phi	0.99
溶接電流範囲	
TIG / 1 x 120 V	3~170 A
TIG / 1 x 230 V	3~210 A
棒電極 / 1 x 120 V	10~120 A
棒電極 / 1 x 230 V	10~180 A
10 分/40 °C (104 °F) での溶接電流	
TIG / 1 x 120 V	40% D.C. ²⁾ / 170 A 60% D.C. ²⁾ / 150 A 100% D.C. ²⁾ / 120 A
TIG / 1 x 230 V	40% D.C. ²⁾ / 210 A 60% D.C. ²⁾ / 185 A 100% D.C. ²⁾ / 160 A
棒電極 / 1 x 120 V	40% D.C. ²⁾ / 120 A 60% D.C. ²⁾ / 100 A 100% D.C. ²⁾ / 90 A
棒電極 / 1 x 230 V	40% D.C. ²⁾ / 180 A

	60% D.C. ²⁾ / 150 A
	100% D.C. ²⁾ / 120 A
開回路電圧 (パルス)	
タングステン不活性ガス溶接	35 V
棒電極	101 V
使用電圧	
TIG / 1 x 120 V	10.1~16.8 V
TIG / 1 x 230 V	10.1~18.4 V
棒電極 / 1 x 120 V	20.4~24.8 V
棒電極 / 1 x 230 V	20.4~27.2 V
点弧電圧 (U _p)	9 kV
	アーク点火装置は手動操作に適しています
保護等級	IP 23
冷却の種類	AF
絶縁階級	A
EMC 装置分類 (EN/IEC 60974-10 に準拠)	A
過電圧カテゴリ	III
IEC60664 準拠の汚染度	3
周囲温度	-10 °C - +40 °C / +14 °F - +104 °F
保管温度	-25 °C - +55 °C / -13 °F - +131 °F
寸法 : 長さ x 幅 x 高さ	435 x 160 x 310 mm / 17.1 x 6.3 x 12.2 in.
重量	9.9 kg/21.8 lb.
適合性マーク	CE、CSA
安全通知	S
保護ガスの最大圧力	5 bar/73 psi
騒音放射 (L _{WA})	68.0 dB (A)
230 V でのアイドル状態消費電力	15 W
150 A / 26 V での溶接電源効率	88 %

脚注の説明

/EF	主電源ケーブルが取り付けられている溶接電源
/np	主電源ケーブルが取り付けられ、公共グリッド用プラグがない溶接電源
/B	差し込み用主電源ケーブル付きの溶接電源

- 1) 230 V と 50Hz の公共グリッド
- 2) D.C. = 使用率
- 3) PCC = 公共グリッド用インターフェース

重要な原材料の概要、装置の製造年

重要な原材料の概要：

本装置に含まれる重要な原材料の概要については、次のサイトで確認することができます。

www.fronius.com/en/about-fronius/sustainability.

装置の製造年を計算する方法：

- 各装置にはシリアルナンバーが付けられています
- シリアルナンバーは 8 桁で構成されています（例：28020099）
- 最初の 2 桁から装置の製造年を計算することができます
- この数値から 11 を引くと、製造年になります
 - 例：シリアルナンバー = 28020065、製造年の計算 = 28 - 11 = 17、製造年 = 2017



Fronius International GmbH

Froniusstraße 1
4643 Pettenbach
Austria
contact@fronius.com
www.fronius.com

Under www.fronius.com/contact you will find the addresses
of all Fronius Sales & Service Partners and locations.