

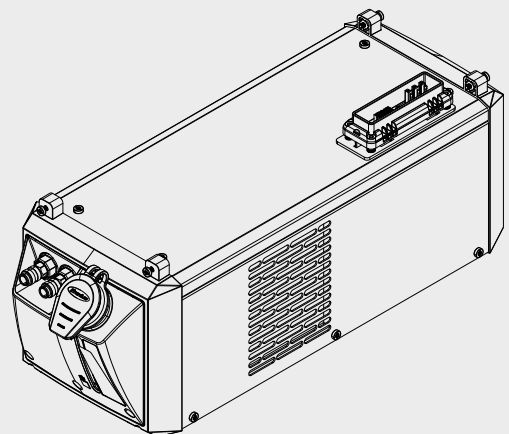


CU 600t
CU 600t /MC

HU

Kezelési útmutató

Hűtőberendezés



42,0426,0224,HU 010-14062021

Tartalomjegyzék

Biztonsági előírások.....	5
A biztonsági tudnivalók értelmezése.....	5
Általános tudnivalók.....	5
Rendeltetésszerű használat.....	6
Környezeti feltételek.....	6
Az üzemeltető kötelezettségei.....	6
A személyzet kötelezettségei.....	6
Hálózati csatlakozás.....	7
Magunk és mások védelme.....	7
Zajkibocsátási értékek megadása.....	7
Ártalmas gázok és gőzök miatti veszély.....	8
Szikraugrás veszélye.....	8
Hálózati és hegesztőáram miatti veszély.....	9
Kóbor hegesztőáramok.....	10
A készülékek elektromágneses összeférhetőség besorolásai.....	10
Elektromágneses összeférhetőség-intézkedések.....	10
EMF-intézkedések.....	11
Különösen veszélyes helyek.....	11
Védőgázra vonatkozó követelmény.....	12
Védőgáz palackok által okozott veszély.....	12
Veszély a kiáramló védőgáz következtében.....	13
Biztonsági intézkedések a felállítás helyén és a szállítás során.....	13
Biztonsági intézkedések normál üzemben.....	14
Üzembe helyezés, karbantartás és javítás.....	14
Biztonságtechnikai ellenőrzés.....	15
Ártalmatlanítás.....	15
Biztonsági jelölés.....	15
Adatbiztonság.....	15
Szerzői jog.....	16
Általános tudnivalók.....	17
Készülék-konceptió.....	17
Készülékváltozatok.....	17
Alkalmazási terület.....	17
Szállítási terjedelem.....	18
Az „Általános Szállítási és Fizetési Feltételek” érvényessége.....	18
Hűtőközeg-szivattyú élettartama.....	18
Általános tudnivalók.....	18
Hűtőközeggel kapcsolatos információk.....	18
Szivárgásokra vonatkozó információk.....	18
Figyelmeztetések a készüléken.....	18
Opciók.....	21
OPT/i CU áramlás-hőmérséklet-érzékelő.....	21
OPT CU hűtőközogszűrő.....	21
Csatlakozók és mechanikai alkatrészek.....	22
Csatlakozók és mechanikai alkatrészek.....	22
Szerelés és üzembe helyezés előtt.....	23
Biztonság.....	23
Felállítási utasítások.....	23
Hűtőközeggel kapcsolatos információk.....	24
A hűtőközeg-szivattyúra vonatkozó garanciális rendelkezések.....	24
Rendeltetésszerű használat.....	24
Hűtőegység felszerelése a mozdatókocsira.....	25
Általános tudnivalók.....	25
Hűtőegység felszerelése a TU Car 2 Easy mozdatókocsira.....	25
Hűtőegység összekapcsolása az áramforrással.....	26
Biztonság.....	26
Hűtőegység összekapcsolása az áramforrással.....	26
Hűtőközeg-tömlők csatlakoztatása a hűtőegységhez.....	28
Biztonság.....	28
Hegesztőpisztoly hűtőközeg-tömlőinek csatlakoztatása a hűtőegységhez.....	28

Hűtőegység feltöltése és üzembe helyezése	29
A hűtőegység feltöltése.....	29
A hűtőegység üzembe helyezése.....	30
CU 600t /MC: a hegesztőpisztoly tömlőkötég kiürítése/feltöltése.....	30
Üzem módok.....	31
Hűtőegység leválasztása az áramforrásról.....	32
Biztonság.....	32
Hűtőegység leválasztása az áramforrásról.....	32
Hűtőközegszűrő opció felszerelése.....	34
Biztonság.....	34
Hűtőközegszűrő opció felszerelése.....	34
Hibadiagnosztika, hibaelhárítás	35
Biztonság.....	35
Hibadiagnosztika, hibaelhárítás	35
A hűtőközeg-szivattyú tengelyének megforgatása.....	38
Biztonság.....	38
A hűtőközeg-szivattyú tengelyének megforgatása.....	38
Ápolás, karbantartás és ártalmatlanítás.....	39
Biztonság.....	39
Általános tudnivalók	39
A hűtőegység ápolási és karbantartási szimbólumai.....	40
Karbantartási időközök, karbantartási munkák.....	40
Hűtő kifúvatása	41
Hűtőközeg-csere	41
Ártalmatlanítás.....	44
MŰSZAKI ADATOK.....	45
Általános tudnivalók	45
CU 600t	45
CU 600t /MV.....	46
CU 600t /MC	47
CU 600t MV /MC	48

Biztonsági előírások

A biztonsági tudnivalók értelmezése

FIGYELMEZTETÉS!

Közvetlenül fenyegető veszélyt jelez.

- ▶ Halál vagy súlyos sérülés a következménye, ha nem kerül el.

VESZÉLY!

Veszélyessé is válható helyzetet jelöl.

- ▶ Ha nem kerül el, következménye halál vagy súlyos sérülés lehet.

VIGYÁZAT!

Károssá válható helyzetet jelöl.

- ▶ Ha nem kerül el, következménye könnyű személyi sérülés vagy csekély anyagi kár lehet.

MEGJEGYZÉS!

Olyan lehetőséget jelöl, amely a munka eredményét hátrányosan befolyásolja és a felszerelésben károkat okozhat.

Általános tudnivalók

A készüléket a technika mai állása és elismert biztonságtechnikai szabályok szerint készítettük. Ennek ellenére hibás kezelés vagy visszaélés esetén veszély fenyegeti

- a kezelő vagy harmadik személy testi épségét és életét,
- az üzemeltető készülékét és egyéb anyagi értékeit,
- a készülékkel végzett hatékony munkát.

A készülék üzembe helyezésével, kezelésével, karbantartásával és állagmegóvásával foglalkozó személyeknek

- megfelelően képzettnek kell lenniük,
- hegesztési ismeretekkel kell rendelkezniük és
- teljesen ismerniük és pontosan követniük kell ezt a kezelési útmutatót.

A kezelési útmutatót állandóan a készülék felhasználási helyén kell őrizni. A kezelési útmutató előírásain túl be kell tartani a balesetek megelőzésére és a környezet védelmére szolgáló általános és helyi szabályokat is.

A készüléken található összes biztonsági és figyelmeztető feliratot

- olvasható állapotban kell tartani
- nem szabad tönkretenni
- eltávolítani
- letakarni, átragasztani vagy átfesteni.

A készüléken lévő biztonsági és veszélyjelző útmutatások helyét a készülék kezelési útmutatójának „Általános információk” című fejezete adja meg.

A biztonságot veszélyeztető hibákat a készülék bekapcsolása előtt meg kell szüntetni.

Az Ön biztonságáról van szó!

**Rendeltetésszerű
használat**

A készüléket kizárólag rendeltetésszerűen szabad használni.

A készülék kizárólag az adattáblán megadott hegesztőeljárásra szolgál.
Az egyéb vagy ezen túlmenő használat nem rendeltetésszerűnek minősül. Az ebből
eredő károkért a gyártó nem felel.

A rendeltetésszerű használathoz tartozik még

- a kezelési útmutató összes tudnivalójának teljes ismerete és betartása
- az összes biztonsági és veszélyre figyelmeztető útmutatás teljes ismerete és betartása
- az ellenőrzési és karbantartási munkák elvégzése.

Tilos a készüléket a következő alkalmazásokhoz használni:

- csövek jégtelenítése
- elemek/akkumulátorok töltése
- motorok indítása

A készülék ipari és kisipari használatra alkalmas. A lakóterületen történő használatból
eredő károkért a gyártó nem vállal felelősséget.

Hiányos vagy hibás munkavégzésért a gyártó szintén nem vállal felelősséget.

**Környezeti
feltételek**

A készüléknek a megadott tartományon kívül történő üzemeltetése vagy tárolása nem
rendeltetésszerűnek minősül. Az ebből eredő károkért a gyártó nem felel.

Környezeti levegő hőmérséklet-tartománya:

- Üzem közben: -10 °C ... +40 °C (14 °F ... 104 °F)
- Szállítás és tárolás során: -20 °C ... +55 °C (-4 °F ... 131 °F)

Relatív páratartalom:

- max. 50% 40 °C-on (104 °F)
- max. 90% 20 °C-on (68 °F)

Környezeti levegő: portól, savaktól, korrozív gázoktól vagy anyagoktól, stb. mentes
Tengerszint feletti telepítési magasság: max. 2000 m (6561 láb) 8.16 hüvelyk)

**Az üzemeltető
kötelezettségei**

Az üzemeltető kötelezettséget vállal arra vonatkozóan, hogy csak olyan személyekkel
végeztet munkát a géppel, akik

- az alapvető munkabiztonsági és balesetmegelőzési előírásokkal tisztában vannak és a készülék kezelésére betanították őket
- a kezelési útmutatót, különösen a „Biztonsági előírások” fejezetet elolvasták, megértették és azt aláírásukkal igazolták
- A munka eredményével szemben támasztott követelményeknek megfelelő képzésben részesültek.

A személyzet biztonság tudatos munkáját rendszeres időközönként ellenőrizni kell.

**A személyzet
kötelezettségei**

Mindenki, aki a készülékkel végzendő munkával van megbízva, köteles a munka meg-
kezdése előtt

- az alapvető munkabiztonsági és balesetmegelőzési előírásokat betartani
- a kezelési útmutatót, különösen a „Biztonsági előírások” fejezetet elolvasni és aláírásával igazolni, hogy azt megértette és betartja.

A munkahely elhagyása előtt győződjön meg arról, hogy a távollétében sem keletkezhet-
nek személyi vagy anyagi károk.

Hálózati csatlakozás

A nagy teljesítményű készülékek áramfelvételük miatt befolyásolhatják a hálózat energetikai minőségét.

Ez néhány készüléktípust a következő formában érinthet:

- csatlakoztatási korlátozások
- a maximális megengedett hálózati impedanciára vonatkozó követelmények ^{*)}
- a minimálisan szükséges rövidzárlati teljesítményre vonatkozó követelmények ^{*)}

^{*)} Mindenkor a közhálózathoz menő csatlakozón lásd a műszaki adatokat

Ebben az esetben a készülék üzemeltetője vagy felhasználója – adott esetben az energiaszolgáltató vállalattal egyeztetve – köteles meggyőződni arról, hogy a készüléket szabad-e csatlakoztatni.

FONTOS! Ügyeljen a hálózati csatlakozó biztonságos földelésére.

Magunk és mások védelme

A készülék használata során Ön számos veszélynek teszi ki magát, pl.:

- szikrahullás, repkedő, forró fém alkatrészek
- szem- és bőrkárosító ívsugárzás
- káros elektromágneses terek, amelyek szívritmus-szabályozóval ellátott személyek számára életveszélyt jelentenek
- hálózati és hegesztőáram miatti veszély
- fokozott zajterhelés
- káros hegesztési füst és gázok

A készülék használata során viseljen megfelelő védőruházatot. A védőruházatnak a következő tulajdonságokkal kell rendelkeznie:

- nehezen gyulladó
- szigetelő és száraz
- az egész testet befedő, sérülésmentes és jó állapotú
- védősisak
- hajtóka nélküli nadrág

A védőruházathoz tartozik többek között:

- A szemet és az arcot UV-sugárzás, hőség és szikrahullás ellen védő, előírás szerű szűrőbetéttel rendelkező védőpajzzsal kell védeni.
- A védőpajzs mögött előírás szerű, oldalvédővel rendelkező védőszemüveg viselése.
- Stabil, nedvesség esetén is szigetelő cipő viselése.
- A kéz védelme megfelelő kesztyűvel (elektromosan szigetelő, hővédő).
- Hallásvédő viselése a zajterhelés csökkentése és a sérülések elleni védelem érdekében.

Üzem közben más személyeket, mindenképp a gyermekeket tartsa távol a készülékektől és a hegesztési eljárástól. Ha mégis tartózkodnak személyek a közelben, akkor

- részesítse őket a veszélyekre (ív általi vakításveszély, szikrahullás általi sérülésveszély, egészségkárosító hegesztési füst, zajterhelés, hálózati és hegesztőáram által előidézett esetleges veszélyeztetés, ...) vonatkozó oktatásban,
- bocsásson rendelkezésre megfelelő védőeszközt, vagy
- építsen megfelelő védőfalakat és -függönyöket.

Zaj kibocsátási értékek megadása

A készülék <80dB(A) (ref. 1pW) maximális hangteljesítményszintet hoz létre üresjáratban, valamint az üzemelés utáni hűtési fázisban a normál terhelésnél maximálisan megengedett munkapontnak megfelelően az EN 60974-1 szerint.

Hegesztésnél (és vágásnál) nem adható meg munkahelyre vonatkoztatott zajkibocsátási érték, mivel az eljárás- és környezetfüggő. Különböző paramétereiktől, pl. a hegesztőeljárástól (MIG/MAG-, AWI-hegesztés), a választott áramnemtől (egyenáram, váltóáram), a teljesítménytartománytól, a hegyanyag fajtájától, a munkadarab rezonancia-viselkedésétől, a munkahelyi környezettől, stb. függ.

Ártalmas gázok és gőzök miatti veszély

A hegesztéskor keletkező füst egészségkárosító gázokat és gőzöket tartalmaz.

A hegesztési füst olyan anyagokat tartalmaz, amelyek az International Agency for Research on Cancer 118. sz. tanulmánya szerint rákot okoznak.

Pontszerű elszívást és helyiségelszívást kell alkalmazni.
Ha lehetséges, akkor beépített elszívó szerkezettel rendelkező hegesztőpisztolyt kell használni.

Tartsa távol a fejét a keletkező hegesztési füsttől és gázoktól.

A keletkező füstöt, valamint káros gázokat

- ne lélegezze be
- megfelelő eszközökkel szívassa el a munkaterületről.

Gondoskodjon elegendő friss levegő hozzáféréseiről. Gondoskodjon arról, hogy a szellőztetés mértéke mindig legalább 20 m³/óra legyen.

Nem megfelelő szellőztetés esetén viseljen levegőbevezetéses hegesztősisakot.

Ha bizonytalan abban, hogy az elszívási teljesítmény elegendő-e, hasonlítsa össze a mért károsanyag-kibocsátási értékeket a megengedett határértékekkel.

Többek között a következő komponensek felelősek a hegesztési füstért:

- a munkadarabhoz felhasznált fémek
- elektródák
- bevonatok
- tisztítók, zsírtalanítók és hasonlóak
- az alkalmazott hegesztési eljárás

Ezért vegye figyelembe a felsorolt komponensekkel kapcsolatos megfelelő anyagbiztonsági adatlapokat és gyártói adatokat.

Az esetleg előfordulható expozícióra, a kockázatkezelési intézkedésekre és a munkakörülmények azonosítására vonatkozó ajánlások megtalálhatók a European Welding Association weboldalán, a Health & Safety területen (<https://european-welding.org>).

Tartsa távol a gyúlékony gőzöket (például oldószer-gőzöket) az ív sugárzási tartományától.

Ha nem hegeszt, zárja el a védőgáz palack vagy a fő gázellátás szelepét.

Szikraugrás veszélye

A szikraátugrás tüzet és robbanást okozhat.

Soha ne hegeszzen gyúlékony anyagok közelében.

A gyúlékony anyagoknak legalább 11 méter (36 láb 1.07 hüvelyk) távolságban kell lenniük az ívtől, vagy bevizsgált burkolattal le kell fedni őket.

Tartson készenlétben megfelelő, bevizsgált tűzoltó készüléket.

Szikrák és forró fémrészecskék kis repedéseken és nyílásokon keresztül is bejuthatnak a környező területekre. Tegyen megfelelő intézkedéseket a sérülés- és balesetveszély elkerülésére.

Ne hegesszen tűz- és robbanásveszélyes területen és zárt tartályokban, hordókban vagy csövekben, ha azok nincsenek a megfelelő nemzeti és nemzetközi szabványok szerint előkészítve.

Nem szabad hegeszteni olyan tartályokat, amelyekben gázt, üzemanyagot, ásványolajat és hasonlókat tároltak/tárolnak. A maradványok robbanásveszélyt jelentenek.

Hálózati és hegesztőáram miatti veszély

Az elektromos áramütés alapvetően életveszélyes és halálos lehet.

Ne érintsen semmilyen feszültség alatt álló alkatrészt a készüléken belül és kívül.

MIG/MAG és AVI hegesztőeljárásnál a hegesztőhuzal, a huzaltekercs, az előtológörgők, valamint a hegesztőhuzallal kapcsolatban álló összes fém alkatrész feszültség alatt áll.

Mindig tegye jól szigetelt alapfelületre a huzalelőtölőt, vagy használjon megfelelő, szigetelt huzalelőtölő-befogót.

Gondoskodjon a megfelelő ön- és személyvédelemről a föld- vagy testpotenciállal szemben jól szigetelő, száraz alátétlemezzel vagy burkolat segítségével. Az alátétlemezzel vagy burkolatnak teljesen le kell fednie az emberi test és a föld- vagy testpotenciál közötti teljes területet.

Az összes kábelnek és vezetéknek jól rögzítettnek, sértetlennek, szigeteltnek és megfelelően méretezettnek kell lennie. A laza, megégett, károsodott vagy alulméretezett kábeleket és vezetéseket azonnal ki kell cserélni.

Minden használat előtt kézzel ellenőrizni kell az áramösszeköttetések stabilitását. Bajonettzáras áramkábelek esetén az áramkábelt min. 180°-kal el kell forgatni a hossz tengelye körül és elő kell feszíteni.

Ne hurkolja a teste vagy testrészei köré a kábeleket és vezetéseket.

Az elektródát (bevont elektródát, wolframelektródát, hegesztőhuzalt, ...)

- soha ne merítse hűtés céljából folyadékba
- soha ne érintse meg bekapcsolt áramforrás esetén.

Két áramforrás elektródái között például az egyik áramforrás üresjáratú feszültségének kétszerese léphet fel. A két elektróda potenciáljainak egyidejű érintésekor adott esetben életveszély áll fenn.

A hálózati és készülékcsatlakozó kábelekben rendszeresen vizsgáltsa meg villamos szakemberrel a védővezeték működőképességét.

Az I. védelmi osztályú készülékeknek védővezetős hálózatra és védőérintkezős dugaszrendszerre van szükségük az előírás szerű működéshez.

A készülékek védővezető nélküli hálózaton és védőérintkező nélküli dugaszoló aljzaton történő üzemeltetése csak akkor megengedett, ha betartanak minden, a védőleválasztásra vonatkozó nemzeti rendelkezést.

Ellenkező esetben ez durva hanyagságnak minősül. Az ebből eredő károkért a gyártó nem felel.

Szükség esetén gondoskodjon alkalmas eszközzel a munkadarab megfelelő földeléséről.

Kapcsolja ki a nem használt készüléket.

Nagyobb magasságban végzett munkához viseljen zuhanásvédő biztonsági hevedert.

A készüléken végzendő munka előtt kapcsolja ki készüléket és húzza ki a hálózati csatlakozó dugót.

Jól olvasható és érthető figyelmeztető táblával biztosítsa a készüléket a hálózati csatlakozó dugó csatlakoztatása ellen.

A készülék felnyitása után:

- süsse ki az elektromos töltést tároló összes alkatrészt
- Biztosítsa, hogy a készülék összes komponense árammentes legyen.

Ha feszültség alatt álló alkatrészekon kell dolgozni, vonjon be egy másik személyt, aki időben lekapcsolja a főkapcsolót.

Kóbor hegesztőáramok

Amennyiben nem veszi figyelembe az alábbi tájékoztatót, kóbor hegesztőáramok keletkezhetnek, amelyek a következőket okozhatják:

- tűzveszély
- a munkadarabbal összekapcsolt alkatrészek túlmelegedése
- védővezetők tönkremenetele
- a készülék és egyéb elektromos alkatrészek károsodása

Gondoskodjon a munkadarab-csatlakozókapocs és a munkadarab fix kapcsolatáról.

A munkadarab-csatlakozókapcsot rögzítse a lehető legközelebb a hegesztési helyhez.

Az elektromosan vezetőképes környezettől, pl. vezetőképes padlótól vagy vezetőképes állványoktól megfelelően elszigetelve kell felállítani a készüléket.

Áramelosztók, duplafajú befogók, stb. használata esetén ügyeljen a következőkre: A nem használt hegesztőpisztoly / elektródatartó elektródája is potenciálvezető. Gondoskodjon a nem használt hegesztőpisztoly / elektródatartó megfelelően szigetelt elhelyezéséről.

Automatizált MIG/MAG alkalmazások esetén a huzalelektrodát csak szigetelve vezesse a hegesztőhuzal-hordóból, a nagy tekercsről vagy a huzaltekercsről a huzalelőtólóhoz.

A készülékek elektromágneses összeférhetőség besorolásai

„A” zavarkibocsátási osztályú készülékek:

- csak ipari területen történő használatra szolgálnak
- más területen vezetéken terjedő és sugárzott zavarokat okozhatnak.

„B” zavarkibocsátási osztályú készülékek:

- teljesítik az ipari és a lakóterületek zavarkibocsátási követelményeit. Ez érvényes olyan lakóterületekre is, ahol az energiaellátás a nyilvános kifizetésű hálózatból történik.

A készülékek elektromágneses összeférhetőség besorolása a típustábla vagy a műszaki adatok alapján.

Elektromágneses összeférhetőség-intézkedések

Különleges esetekben a készülék a szabványban rögzített zavarkibocsátási határértékek betartása ellenére is befolyással lehet a tervezett alkalmazási területre (pl. ha a felállítás helyén érzékeny készülékek vannak, vagy ha a felállítás helye rádió- vagy televízióvevőkészülékek közelébe esik).

Ebben az esetben az üzemeltető köteles a zavar elhárítására megfelelő intézkedéseket tenni.

Végezze el a készülék környezetében lévő berendezések zavartűrésének vizsgálatát és értékelését a nemzeti és nemzetközi rendelkezések szerint. Példák olyan zavarérzékeny berendezésekre, amelyeket a készülék befolyásolhat:

- biztonsági berendezések
 - hálózat-, jel- és adatátviteli vezetékek
 - elektronikus adatfeldolgozó és telekommunikációs berendezések
 - mérő és kalibráló berendezések
-

EMC-problémák elkerülését elősegítő intézkedések:

1. Hálózati ellátás
 - Amennyiben az előírás szerű hálózati csatlakozás ellenére elektromágneses zavarok lépnek fel, tegyen kiegészítő intézkedéseket (pl. megfelelő hálózati szűrő használata).
2. Hegesztőáram vezetők
 - a lehető legrövidebbek legyenek
 - szorosan együtt legyenek vezetve (az elektromágneses mezőkkel (EMF) kapcsolatos problémák elkerülése érdekében is)
 - legyenek távol más vezetékektől
3. Potenciál-kiegyenlítés
4. Munkadarab földelése
 - Szükség esetén megfelelő kondenzátorok segítségével hozzon létre földcsatlakozást.
5. Árnyékolás, szükség esetén
 - Árnyékolja le a környezetben található más berendezéseket
 - Árnyékolja le a teljes hegesztőrendszert

EMF- intézkedések

Az elektromágneses mezők eddig nem ismert egészségkárosodást okozhatnak:

- A szomszédban lévő, pl. szívritmus-szabályozót vagy hallásjavító készüléket viselő személyekre gyakorolt hatások
- A szívritmus-szabályozót viselőknél orvosi tanácsot kell kérniük, mielőtt a készülék és a hegesztési eljárás közvetlen közelébe mennek
- A hegesztőkábelek és a hegesztő feje/törzse közötti távolságot biztonsági okokból a lehető legnagyobbra kell választani
- A hegesztőkábeleket és a tömlőkötegeket ne vigye a vállán és ne tekerje a teste vagy testrészei köré

Különösen veszélyes helyek

Kezét, haját, ruhadarabjait és szerszámait tartsa távol a mozgó alkatrészekről, mint például:

- ventilátorok
- fogaskerekek
- görgők
- tengelyek
- Huzaltekercsek és hegesztőhuzalok

Ne nyúljon a huzalelőtől forgó fogaskerekei vagy a hajtás forgó alkatrészei közé.

A burkolatokat és oldalelemeket csak a karbantartási és javítási munkák idejére nyissa ki/távolítsa el.

Üzem közben

- Gondoskodjon róla, hogy az összes burkolat zárva legyen és az összes oldalelem szabályszerűen fel legyen szerelve.
- Tartsa zárva az össze fedelet és oldalelemet.

A hegesztőhuzal hegesztőpisztolyból történő kilépése nagy sérülési kockázatot jelent (kéz átszúródása, arc vagy szem sérülése, ...).

Ezért mindig tartsa el a testétől a hegesztőpisztolyt (huzalelőtölös készülékek) és viseljen megfelelő védőszemüveget.

Hegesztés közben és után ne érintse meg a munkadarabot - égési sérülés veszélye.

A lehűlő munkadarabról salak pattanhat le. Ezért a munkadarab utómunkálataihoz is előírás szerű védőfelszerelést kell viselni és más személyek megfelelő védelméről is gondoskodni kell.

Hagyja lehűlni a hegesztőpisztolyt és a többi magas üzemi hőmérsékletű felszerelési elemet, mielőtt dolgozni kezd rajtuk.

Tűz- és robbanásveszélyes helyiségekben különleges előírások érvényesek - vegye figyelembe a megfelelő nemzeti és nemzetközi rendelkezéseket.

A fokozott elektromos veszélyeztetettségnek kitett helyiségekben (pl. kazánok) végzendő munkához használt áramforrásokat a (Safety) jellel kell megjelölni. Az áramforrásnak azonban nem szabad ilyen helyiségekben lennie.

Forrázásveszély a kifolyó hűtőközeg következtében. A hűtőközeg előremenő és visszatérő köre csatlakozóinak leválasztása előtt kapcsolja le a hűtőegységet.

A hűtőközeggel végzett munkához vegye figyelembe a hűtőközeg biztonsági adatlapjának adatait. A hűtőközeg biztonsági adatlapja a szerviztől vagy a gyártó honlapjáról szerezhető be.

Készülékek daruval történő szállításához csak a gyártó megfelelő teherfüggesztő szerkezetét használja.

- Akassza be a láncokat vagy köteleket a megfelelő teherfüggesztő szerkezet felfüggesztési pontjain.
 - A láncoknak vagy köteleknek a lehető legkisebb szöveget kell bezárniuk a függőleges-sel.
 - Távolítsa el a gázpalackot és a huzalelőtölőt (AFI/VFI- és AWI-készülékek).
-

A huzalelőtölő hegesztés közbeni darus felfüggesztéséhez mindig megfelelő, szigetelt huzalelőtölő-felfüggesztőt használjon (MIG/MAG- és AWI-készülékek).

Ha a készülék tartóhevederrel vagy hordozófogantyúval van felszerelve, az kizárólag kézzel történő szállításra szolgál. Daruval, villás targoncával vagy más mechanikus emelőeszközzel történő szállításra a tartóheveder nem alkalmas.

Minden függesztéket (hevederek, csatok, láncok, stb.), amely a készülékkel vagy komponenseivel kapcsolatban kerül felhasználásra, rendszeresen ellenőrizni kell (pl. mechanikai sérülések, korrózió vagy egyéb környezeti hatások miatt bekövetkező változások szempontjából).

a vizsgálati intervallumnak és a vizsgálat terjedelmének legalább a mindenkor hatályos nemzeti szabványoknak és irányelveknek megfelelőnek kell lennie.

Szintelen és szagtalan védőgáz észrevétlen kiömlésének veszélye védőgázcsatlakozó adapter használata esetén. A védőgázcsatlakozó adapter készülékoldali menetét a szerelés előtt megfelelő teflonszalaggal kell tömíteni.

Védőgázra vonatkozó követelmény

A szennyezett védőgáz - különösen körvezetékeknél - károkat okozhat a felszerelésen és a hegesztés minőségének csökkenéséhez vezethet.

A védőgáz minőségét tekintve a következő előírásokat kell teljesíteni:

- szilárd anyagok részecskenagysága < 40 µm
 - nyomás alatti harmatpont < -20 °C
 - max. olajtartalom < 25 mg/m³
-

Szükség esetén használjon szűrőt!

Védőgáz palackok által okozott veszély

A védőgáz palackok nyomás alatt álló gázt tartalmaznak és sérülés esetén felrobbanhatnak. Mivel a védőgáz palackok a hegesztő felszerelés részei, nagyon óvatosan kell kezelni őket.

Védje a sűrített gázt tartalmazó védőgáz palackokat a túl nagy hőségtől, mechanikus ütésektől, salaktól, nyílt lángtól, szikrától és ívtől.

Szerelje függőlegesen és rögzítse az utasítás szerint a védőgáz palackokat, hogy ne borulhassanak fel.

Hegesztő vagy más elektromos áramköröktől tartsa távol a védőgáz palackokat.

Soha ne akassza a hegesztőpisztolyt a védőgáz palackra.

Soha ne érintsen elektródát a védőgáz palackhoz.

Robbanásveszély - soha ne hegessen nyomás alatt álló védőgáz palackon.

Mindig csak a mindenkori alkalmazáshoz megfelelő védőgáz palackot és hozzávaló, alkalmas tartozékokat (szabályozókat, tömlőket és csőszerelvényeket, ...) használjon. Csak jó állapotban lévő védőgáz palackokat és tartozékokat használjon.

Ha kinyitja egy védőgáz palack szelepét, fordítsa el az arcát a kieresztőnyílástól.

Ha nem hegeszt, zárja el a védőgáz palack szelepét.

Nem csatlakoztatott védőgáz palack esetén a hagyja a sapkát a védőgáz palack szelepén.

Tartsa be a védőgáz palackokra és tartozékalkatrészekre vonatkozó gyártói utasításokat, valamint a megfelelő nemzeti és nemzetközi rendelkezéseket.

Veszély a kiáramló védőgáz következtében

Fulladásveszély az ellenőrizetlenül kiáramló védőgáz következtében

A védőgáz színtelen, szagtalan és kiáramlásakor kiszoríthatja a környezeti levegőben lévő oxigént.

- Gondoskodjon a megfelelő friss levegő bevezetéséről - szellőztetési tényező legalább 20 m³ / óra.
- Vegye figyelembe a védőgáz palackra vagy a fő gázellátásra vonatkozó biztonsági és karbantartási utasításokat
- Ha nem hegeszt, zárja el a védőgáz palack vagy a fő gázellátás szelepét.
- Minden üzembe helyezés előtt vizsgálja meg ellenőrizetlen gázkiáramlás szempontjából a védőgáz palackot vagy a fő gázellátást.

Biztonsági intézkedések a felállítás helyén és a szállítás során

A felboruló készülék életveszélyes lehet! Az akkumulátort sík és szilárd alapfelületen kell stabilan felállítani.

- Maximum 10°-os dőlésszög megengedett.

Tűz- és robbanásveszélyes helyiségekben különleges előírások érvényesek

- Vegye figyelembe a megfelelő nemzeti és nemzetközi rendelkezéseket.

Üzemen belüli utasításokkal és ellenőrzésekkel biztosítsa, hogy a munkahely környezete mindig tiszta és áttekinthető legyen.

A készüléket csak az adattáblán megadott IP-védettséggel állítsa fel és üzemeltesse.

A készülék felállításakor biztosítson 0,5 m (1 láb 7.69 hüvelyk) körkörös távolságot, hogy a hűtőlevegő akadálytalanul beáramolhasson és távozhasson.

A készülék szállításakor gondoskodjon arról, hogy a hatályos nemzeti és nemzetközi irányelveket és balesetvédelmi előírásokat betartsák. Ez speciálisan a szállítás és fuvarozás során fennálló veszélyekre vonatkozó irányelveket jelenti.

Ne emeljen fel vagy szállítson aktív készülékeket. Szállítás vagy emelés előtt kapcsolja ki a készülékeket!

A készülék minden szállítása előtt eressze le teljesen a hűtőközeget, valamint szerelje le a következő komponenseket:

- huzalelőtoló
- huzaltekercs
- védőgáz palack

Az üzembe helyezés előtt, a szállítás után feltétlenül végezze el a készülék sérülésekre vonatkozó szemrevételezését. Az esetleges sérüléseket az üzembe helyezés előtt képzett szervizszeméllyel hozassa rendbe.

Biztonsági intézkedések normál üzemben

A készüléket csak akkor üzemeltesse, ha valamennyi biztonsági berendezés működőképes. Ha a biztonsági berendezések nem teljesen működőképesek, akkor az veszélyezteti

- a kezelő vagy harmadik személy testi épségét és életét,
- az üzemeltető készülékét és egyéb anyagi értékeit
- a készülékkel végzett hatékony munkát.

A készülék bekapcsolása előtt hozassa rendbe a nem teljesen működőképes biztonsági berendezéseket.

A biztonsági berendezéseket soha ne kerülje meg és ne helyezze üzemben kívül.

A készülék bekapcsolása előtt biztosítsa, hogy senki se legyen veszélyben.

Legalább hetente egyszer ellenőrizze a készüléket a biztonsági berendezések külsőleg felismerhető károsodásai szempontjából.

Mindig rögzítse jól és darus szállítás esetén előtte vegye le a védőgáz palackot.

Tulajdonságai (elektromos vezetőképesség, fagyállóság, anyag-összeférhetőség, gyúlékonyság, ...) alapján csak a gyártó eredeti hűtőközege alkalmas készülékeinkben történő felhasználásra.

Csak a gyártó megfelelő eredeti hűtőközeget használja.

Ne keverje más hűtőközeggel a gyártó eredeti hűtőközeget.

Csak a gyártó rendszerelemeit csatlakoztassa a hűtőkörhöz.

Más rendszerelemek vagy más hűtőközegek használata során keletkező károkért a gyártó nem vállal felelősséget és minden szavatossági igény elvész.

A Cooling Liquid FCL 10/20 folyadék nem gyúlékony. Az etanol alapú hűtőközeg bizonyos feltételek mellett gyúlékony. A hűtőközeget csak zárt eredeti göngyölegben szállítsa és tartsa távol a gyújtóforrásoktól

Az elhasználódott hűtőközeget ártalmatlanítsa szakszerűen, a nemzeti és nemzetközi rendelkezések megfelelően. A hűtőközeg biztonsági adatlapja a szerviztől vagy a gyártó honlapjáról szerezhető be.

Lehűlt berendezés esetén a hegesztés kezdete előtt mindig ellenőrizze a hűtőközegszintet.

Üzembe helyezés, karbantartás és javítás

Idegen forrásból beszerzett alkatrészek esetén nem garantált, hogy az igénybevételnek és a biztonsági igényeknek megfelelően tervezték és gyártották őket.

- Csak eredeti pót- és kopó alkatrészeket használjon (ez érvényes a szabványos alkatrészekre is).
- A gyártó beleegyezése nélkül ne végezzen a készüléken semmiféle változtatást, be- vagy átépítést.
- A nem kifogástalan állapotú alkatrészeket azonnal cserélje ki.
- A rendelésnél adja meg az alkatrészjegyzék szerinti pontos megnevezést és cikkszámot, valamint a készülék sorozatszámát.

A ház csavarjai védővezető-csatlakozást biztosítanak a ház részeinek földeléséhez. Mindig megfelelő számú eredeti házcsavart használjon a megadott forgatónyomatékkal.

Biztonságtechnikai ellenőrzés

A gyártó javasolja, hogy legalább 12 havonta végeztesse el a gép biztonságtechnikai ellenőrzését.

Ugyanazon 12 hónapos intervallumon belül javasolja a gyártó az áramforrások kalibrálását.

Ajánlatos a biztonságtechnikai ellenőrzést minősített villamos szakemberrel elvégeztetni

- módosítás után
- beszerelés vagy átépítés után
- javítás, ápolás és karbantartás után
- legalább tizenkét havonta.

A biztonságtechnikai ellenőrzés során követni kell a megfelelő nemzeti és nemzetközi szabványok és irányelvek előírásait.

A biztonságtechnikai ellenőrzéssel és a kalibrálással kapcsolatban közelebbi tájékoztatást a szerviz nyújt. A szerviz kérésre a szükséges dokumentumokat rendelkezésre bocsátja.

Ártalmatlanítás

Ne tegye a háztartási hulladékba a készüléket! Az elhasználdott elektromos és elektronikus berendezésekről szóló európai irányelv és az azt végrehajtó nemzeti jogszabály értelmében az elhasználdott elektromos szerszámokat külön kell gyűjteni, és gondoskodni kell a környezetvédelmi szempontból megfelelő újrahasznosításukról. Elhasználdott készülékét adja le a viszonteladónál vagy tájékozódjon a lakóhelyén működő engedélyezett gyűjtési és ártalmatlanítási rendszerről. Ennek az EU-irányelvnek a betartása a környezet védelmét és az Ön egészségének megőrzését szolgálja!

Biztonsági jelölés

A CE-jellel ellátott készülékek teljesítik a kifeszültségre és az elektromágneses összeférhetőségre vonatkozó irányelv (pl. az EN 60 974 szabványsor fontos termékszabványai) alapvető követelményeit.

A Fronius International GmbH kijelenti, hogy a készülék megfelel a 2014/53/EU irányelv előírásainak. Az EU megfelelőségi nyilatkozat teljes szövege a következő Internet-címen áll rendelkezésre: <http://www.fronius.com>

A CSA vizsgálati jellel jelölt készülékek teljesítik a Kanadában és az USA-ban érvényes releváns szabványok előírásait.

Adatbiztonság

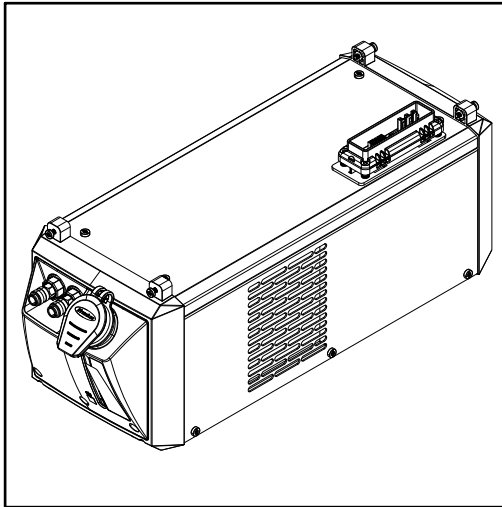
A gyári beállítások megváltoztatása esetén az adatok biztonságáért (mentéséért) a felhasználó felelős. A személyes beállítások kitörlődéséért a gyártó nem felel.

Szerzői jog

A jelen kezelési útmutató szerzői joga a gyártóé.

A szöveg és az ábrák a nyomdába adás időpontjában fennálló műszaki állapotnak felelnek meg. A változtatás jogát fenntartjuk. A kezelési útmutató tartalma semmiféle igényre nem adhat alapot. Újítási javaslatokat és a kezelési útmutatóban előforduló hibák közlését köszönettel vesszük.

Készülék-kon- cepció



A hűtőegység az áramforrással együtt egy egységet képez. Az egyedül álló áramforráshoz hasonlóan az áramforrásból és hűtőegységből álló egység is felszerelhető mozgatókocsira.

Készülékváltoza- tok

CU 600t (standard változat)

- Egyműszakos üzemhez
- A hűtőközeg-szivattyú és a ventilátor alap kivitelben automatikusan kapcsolódik. A különböző üzemmódok kiválasztásával a hűtőegység üzemállapota kézzel módosítható

CU 600t /MV (többfeszültségű változat)

- Egyműszakos és többfeszültségű üzemhez
- A hűtőközeg-szivattyú és a ventilátor alap kivitelben automatikusan kapcsolódik. A különböző üzemmódok kiválasztásával a hűtőegység üzemállapota kézzel módosítható

CU 600t /MC (MultiControl változat)

- Egyműszakos üzemhez
- A hűtőközeg-szivattyú és a ventilátor alap kivitelben automatikusan kapcsolódik. A különböző üzemmódok kiválasztásával a hűtőegység üzemállapota kézzel módosítható
- Az áramlásos hőmérséklet-érzékelő szériafelszerelés
- A hegesztőpisztoly tömlőköteg kiürítési és betöltési funkciója szériafelszerelésként (a hegesztőpisztoly test „száraz” cseréje – a hűtőközeg nem jut el az összekapcsolási helyre)

CU 600t MV/MC (többfeszültségű/MultiControl változat)

- Egyműszakos és többfeszültségű üzemhez
- A hűtőközeg-szivattyú és a ventilátor alap kivitelben automatikusan kapcsolódik. A különböző üzemmódok kiválasztásával a hűtőegység üzemállapota kézzel módosítható
- Az áramlásos hőmérséklet-érzékelő szériafelszerelés
- A hegesztőpisztoly tömlőköteg kiürítési és betöltési funkciója szériafelszerelésként (a hegesztőpisztoly test „száraz” cseréje – a hűtőközeg nem jut el az összekapcsolási helyre)

Alkalmazási terület

A hűtőegység vízű TIG kézi hegesztőpisztolyhoz alkalmazható.

Szállítási terjedelelem

A szállítási terjedelem a következőkből tevődik össze:

- Hűtőegység
- 5 l hűtőközeg kannában
- 4 darab 5 x 25 mm-es önmetsző csavar
- Kezelési útmutató

A MultiControl változatoknál továbbá:

- Gáztömlő, 0,7 m
 - Gázelosztó T-idom
-

Az „Általános Szállítási és Fizetési Feltételek” érvényessége

Az árlista szerinti „Általános Szállítási és Fizetési Feltételek” csak az alábbi előfeltételek mellett érvényesek a hűtőegységekre:

- max. 8 óra/nap üzemtartam (egy műszakos üzem)
 - a gyártó eredeti hűtőközegének kizárólagos használata
 - rendszeres karbantartás és a hűtőközeg rendszeres cseréje
-

Hűtőközeg-szivattyú élettartama**MEGJEGYZÉS!**

Előírászerű használat esetén a hűtőközeg-szivattyú élettartama kb. 10 000 munkaóra. Az elméleti élettartam letelte után a hűtőközeg-szivattyú meghibásodhat. A hosszabb munkamegszakítás elkerülése érdekében kb. 10 000 munkaóra után szivattyúcserét kell betervezni.

Általános tudnivalók

A firmware-frissítések miatt a készüléken elérhetők lehetnek olyan funkciók, amelyeket ez a kezelési útmutató nem említ, vagy fordítva. Ezenkívül egyes ábrák csekély mértékben eltérhetnek az Ön készülékének kezelőelemeitől. A kezelőelemek működési módja azonban megegyezik.

Hűtőközeggel kapcsolatos információk** VIGYÁZAT!****Anyagi kár veszélye.**

- ▶ Kizárólag a gyártónál kapható hűtőközeget használjon.
 - ▶ Ne keverje a különböző hűtőközegeket.
 - ▶ Hűtőközegcserénél a teljes hűtőközeg-mennyiséget cserélje le.
-

Szivárgásokra vonatkozó információk

A hűtőközeg-szivattyúban lévő tengelytömítések felületét a hűtőközeg keni, úgy hogy bizonyos szivárgással mindig számolni kell. A kis mértékű szivárgás megengedett.

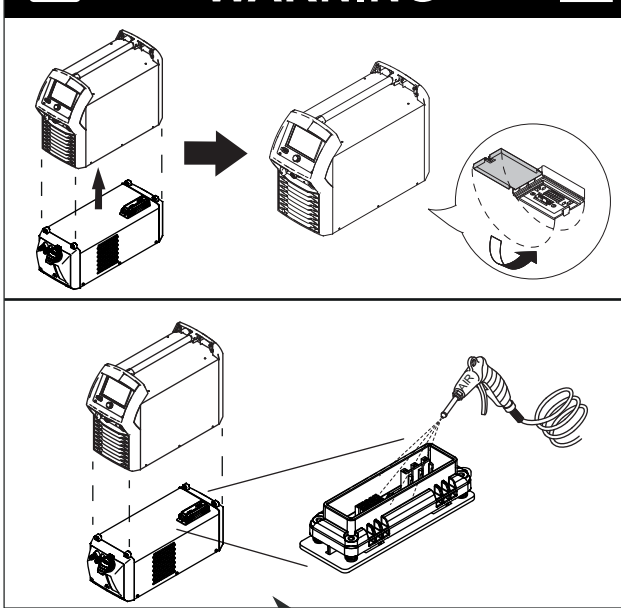
Első üzembe helyezés után vagy hosszabb állásidő esetén bizonyos bejáródási időre van szüksége a hűtőközeg-szivattyúnak. Ez alatt a bejáródási idő alatt fokozott szivárgás léphet fel. A bejáródási idő után normál esetben ismét alacsony szintre csökken a szivárgás. Ha nem így van, akkor értesíteni kell a szervizszolgálatot.

Figyelmeztetések a készüléken

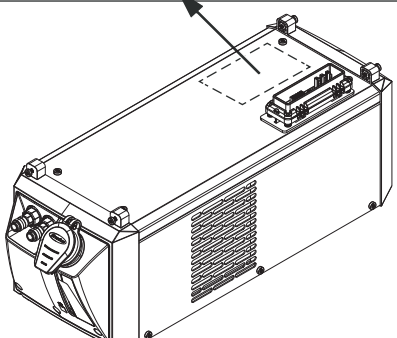
A hűtőegység biztonsági szimbólumokkal és adattáblával van felszerelve. Az adattáblát és a biztonsági szimbólumokat tilos eltávolítani vagy átfesteni. A szimbólumok figyelmeztetnek a veszélyekre.

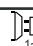

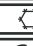
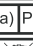




tetnek a helytelen kezelésre, melynek súlyos személyi sérülések és anyagi károk lehetnek a következményei.

⚠
WARNING
📖



Remove dirt and contaminations.
Schmutz und Fremdkörper entfernen.



Fronius		Part No.:	
www.fronius.com		Ser.No.:	kW
IEC 60 974-2/-10 Cl.A		IP 23	
 U _i 460 V 50 Hz	 I _r 0.35 A		
 p _{max}	5 bar (0.5 MPa)	 P _{1min}	1.1
 		 	



A hegesztés veszélyes tevékenység. A készülékkel végzett szabályszerű munkához a következő alapfeltételeknek kell teljesülniük:

- Megfelelő hegesztői képzettség
- Megfelelő védőfelszerelés
- Illetéktelen személyek távoltartása a hűtőegységtől és a hegesztési eljárástól



Az ismertett funkciókat csak akkor használja, ha a következő dokumentumokat teljesen átolvasta és megértette:

- ez a dokumentum
- a rendszerelemek összes dokumentuma, különösen a biztonsági előírások



A kiszolgált készüléket ne tegye a háztartási hulladékba, hanem a biztonsági előírásoknak megfelelően ártalmatlanítsa.

OPT/i CU áramlás- hőmérséklet- érzékelő

Az OPT/i CU áramlás-hőmérséklet-érzékelő egy hűtőközeg hőmérséklet-felügyeletből és egy átáramlás-felügyeletből áll.

A hűtőközeg hőmérséklet-felügyelet és az átáramlás-felügyelet a beszerelőkészlet részét képezi és csak együtt rendelhető meg.

Hűtőközeg hőmérséklet-felügyelet

Hegesztő üzemmódban egy hőmérséklet-érzékelő felügyeli a hűtőközeg visszatérési hőmérsékletét.

Működési mód:

Ha a hűtőközeg hőmérséklete 68 °C-ra (154,4 °F) emelkedik

- az áramforrás figyelmeztetést ad ki
- a hegesztőáram nem szakad meg
- a hűtőegység továbbra is aktív marad

Ha a hűtőközeg hőmérséklete 70 °C (158 °F) fölé emelkedik:

- az áramforrás hibaüzenetet ad ki
- a hőmérséklet-érzékelő megszakítja a hegesztőáramot
- a hűtőegység továbbra is aktív marad

Ha a hűtőközeg hőmérséklete 65 °C-ra (149 °F) csökken, a hőmérséklet-érzékelő újra engedélyezi a hegesztőáramot

Átáramlás-felügyelet

Hegesztő üzemmódban egy áramlásérzékelő felügyeli a hűtőközeg átáramlását.

Működési mód:

Ha a hűtőközeg átáramlás az 1 – 0,7 l/perc (0.26 – 0.18 gallon/perc) tartományba esik

- az áramforrás figyelmeztetést ad ki
- a hegesztőáram nem szakad meg
- a hűtőegység továbbra is aktív marad

Ha a hűtőközeg átáramlás 0,7 l/perc (0.18 gallon/perc) alá esik

- az áramforrás hibaüzenetet ad ki
- az átáramlás-felügyelet megszakítja a hegesztőáramot
- a hűtőegység lekapcsol

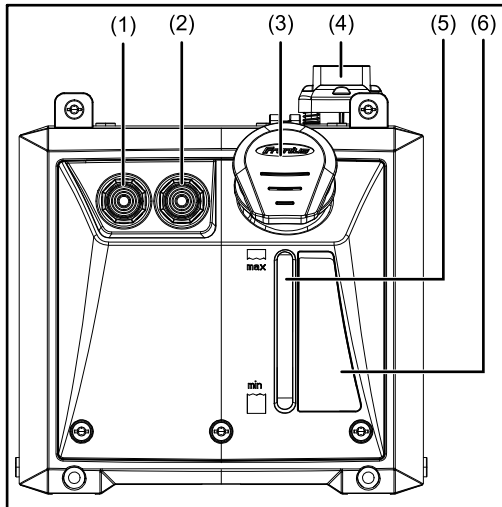
OPT CU hűtőközegszűrő

Az opció a CU készülékcsalád összes hűtőegységéhez rendelkezésre áll.

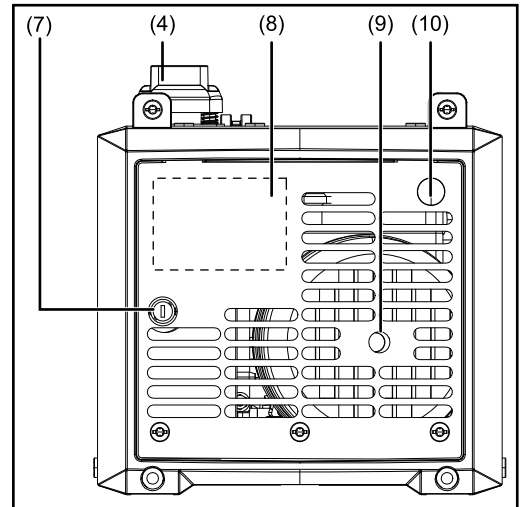
A CrNi-szítával felszerelt hűtőközegszűrő a 100 mikrométernél nagyobb hűtőközeg szennyeződések kiszűrésére szolgál. Ez biztosítja, hogy durva szennyeződések ne juszanak be a hűtőkörbe. A hűtőközegszűrő a hűtőegység hűtőközegének visszatérő köri csatlakozójára van szerelve.

Csatlakozók és mechanikai alkatrészek

Csatlakozók és mechanikai alkatrészek



Elülső oldal



Hátoldal

Sz.	Funkció
(1)	Hűtőközeg előremenő köri csatlakozó (kék)
(2)	Hűtőközeg visszatérő köri csatlakozó (piros)
(3)	Hűtőközeg-tartály zárósapkája
(4)	Áramforrás csatlakozó
(5)	Hűtőközeg kémlelőablak
(6)	Karbantartási és kezelési útmutató
(7)	Biztonsági tartó (csak CU 600t MV és CU 600t MV /MC esetén) Vakdugó CU 600t és CU 600t /MC esetén
(8)	Adattábla
(9)	Nyílás a hűtőközeg-szivattyú tengelyének megforgatásához
(10)	Gáz csatlakozó (csak CU 600t /MC és CU 600t MV /MC esetén) max. 20 l/perc Gázáramlás a nyomáscsökkentőn max. 4 bar Vakdugó CU 600t és CU 600t MV esetén

Szerelés és üzembe helyezés előtt

Biztonság

VESZÉLY!

Hibás kezelés és hibásan elvégzett munkák miatti veszély.

Súlyos személyi sérülés és anyagi kár lehet a következmény.

- ▶ Az ebben a dokumentumban ismertetett összes munkát és funkciót csak képzett szakembernek szabad elvégeznie és használnia.
- ▶ Olvassa el és értse meg teljesen ezt a dokumentumot.
- ▶ Olvassa el és értse meg teljesen a rendszer elemek összes kezelési útmutatóját, különösen a biztonsági előírásokat.

Felállítási utasítások

VESZÉLY!

Felboruló vagy leeső készülékek miatti veszély.

Súlyos személyi sérülés és anyagi kár lehet a következmény.

- ▶ Az összes rendszer elemet sík és szilárd alapfelületre, stabilan kell felállítani.

VESZÉLY!

Elektromos áram miatti veszély.

Az áramütés halálos lehet.

- ▶ Gondoskodjon a hűtőegység előírás szerű szigeteléséről.
- ▶ Mindig győződjön meg arról, hogy a hűtőegység fenéklemeze és az alapfelület között nincs elektromosan vezető kapcsolat.
- ▶ A hűtőegység szerelése előtt távolítsa el a fenéklemez és az alapfelület közötti összes elektromosan vezető részt.

A készülék az IP23 védelem szempontjából be van vizsgálva, ami az alábbiakat jelenti:

- Védelem Ø 12,5 mm-nél (0.49 in.) nagyobb idegen testek behatolása ellen
- Védelem vízpermet ellen a függőlegeshez képest 60°-os szögig

Hűtőlevegő

A berendezést úgy kell felállítani, hogy a hűtőlevegő akadálytalanul át tudjon áramolni az oldalrészeken szellőzőnyílásain. Mindig legalább 0,5 m (1 ft. 7.69 in.) körkörös távolságnak kell lennie a készüléktől.

VIGYÁZAT!

Túl kevés hűtőlevegő-bevezetés miatti veszély.

Ennek komoly anyagi károk lehetnek a következményei.

- ▶ A levegő be- és kiömlőnyílásait semmiképpen, még részben sem szabad lefedni.

Por

Ügyeljen arra, hogy a keletkező fémport a ventilátor ne szívja be közvetlenül a készülékbe (pl. csiszolási munkák során).

Szabadban végzett munka

A készülék az IP23 védelem szerint a szabadban is felállítható és üzemeltethető. Kerülje a nedvesség közvetlen behatolását (pl. esőzés által).

**Hűtőközeggel
kapcsolatos
információk**

A hűtőegységet üres állapotban szállítjuk ki.

A hűtőegység feltöltéséhez csak a gyártó eredeti hűtőközegét (Cooling Liquid FCL 10/20 vagy hegesztőpisztoly hűtőfolyadék) használja. Más hűtőközegek elektromos vezetőkéességük és nem megfelelő anyag-összeférhetőségük miatt nem alkalmasak.

**A hűtőközeg-szi-
vattyúra vonat-
kozó garanciális
rendelkezők**

A hűtőközeg-szivattyú csak a gyártó eredeti hűtőközegével együtt üzemeltethető. A hűtőközeg-szivattyú még rövid ideig tartó szárazon futása sem megengedett és a hűtőközeg-szivattyú tönkremenetelét okozza. Ilyen esetekben mindennemű felelősséget elhárítunk.

**Rendeltetésszerű
használat**

A készülék kizárólag Fronius rendszerelemekkel történő üzemeltetésre szolgál.

A készüléket kizárólag rendeltetésszerűen szabad használni.

Másfajta vagy attól eltérő felhasználás nem rendeltetésszerűnek minősül. Az ebből eredő károkért, továbbá a hiányos vagy hibás működésért a gyártó nem felel.

A rendeltetésszerű használathoz tartozik még:

- a teljes kezelési útmutató elolvasása
- a kezelési útmutató összes utasításának és biztonsági előírásának betartása
- az ellenőrzési és karbantartási munkák elvégzése

A készülék ipari és kézműipari használatra alkalmas. A lakóterületen történő használatból eredő károkért a gyártó nem vállal felelősséget.

Hűtőegység felszerelése a mozgatókocsira

Általános tudnivalók

A hűtőegységet is magába foglaló teljes hegesztőrendszer mobilitásának növelése érdekében a hegesztőrendszer mozgatókocsira szerelhető.

VIGYÁZAT!

Hibásan elvégzett munkák miatti kockázat.

Ennek komoly anyagi károk lehetnek a következményei.

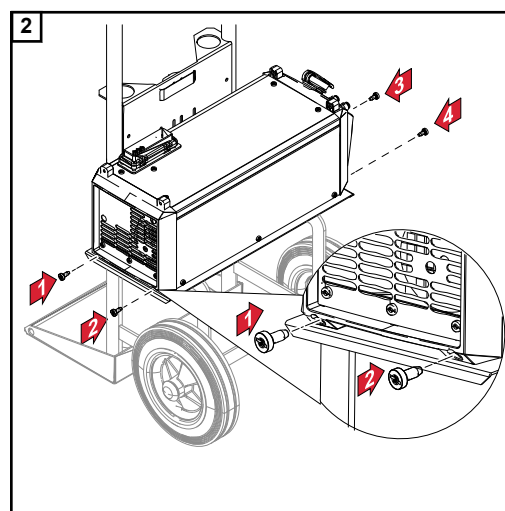
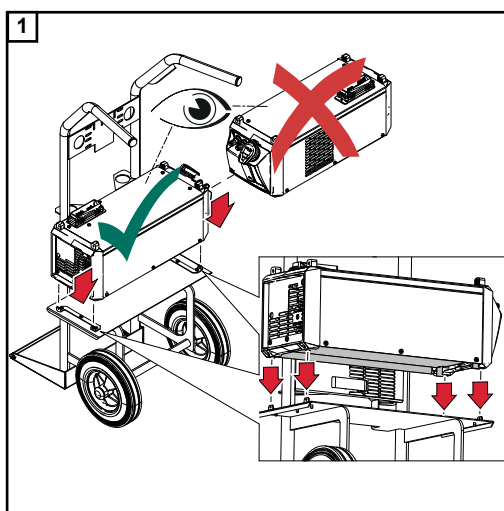
- ▶ Ha a hegesztőrendszer nincs auto-transzformátorral felszerelve, a hűtőegységet mindig legalulra kell szerelni.

Hűtőegység felszerelése a TU Car 2 Easy mozgatókocsira

MEGJEGYZÉS!

A csavarokat a mozgatókocsival együtt szállítjuk.

A mozgatókocsira vonatkozó közelebbi információkat az adott mozgatókocsi kezelési útmutatójában/szerelési útmutatójában találhatja meg.



Hűtőegység összekapcsolása az áramforrással

Biztonság

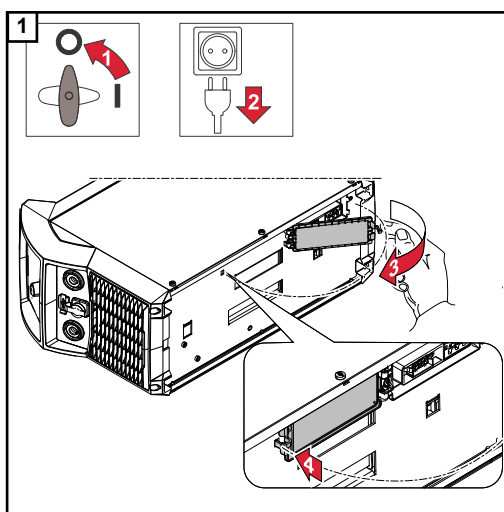
VESZÉLY!

Elektromos áram miatti veszély.

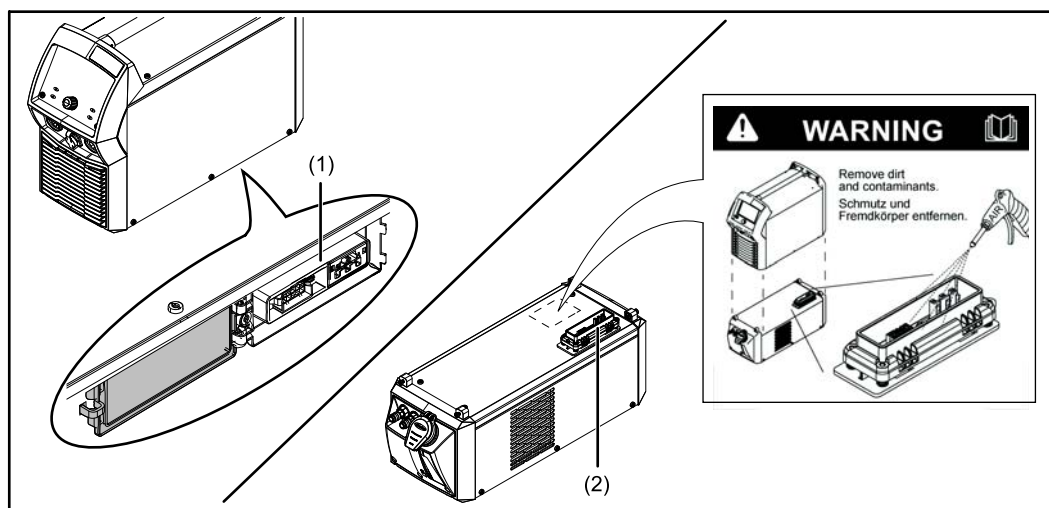
Az áramütés halálos lehet.

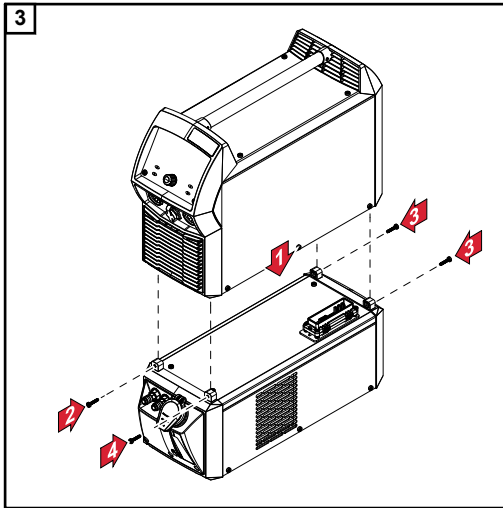
- ▶ Kapcsolja az áramforrás hálózati kapcsolóját - O - állásba.
- ▶ Válassza le az áramforrást a hálózatról.
- ▶ Gondoskodjon arról, hogy az áramforrás a munkálatok befejezéséig a hálózatról leválasztva maradjon.

Hűtőegység összekapcsolása az áramforrással



- 2** Biztosítsa, hogy a hűtőegység csatlakozója (1) és az áramforrás csatlakozója (2) tiszta és sérülésmentes legyen

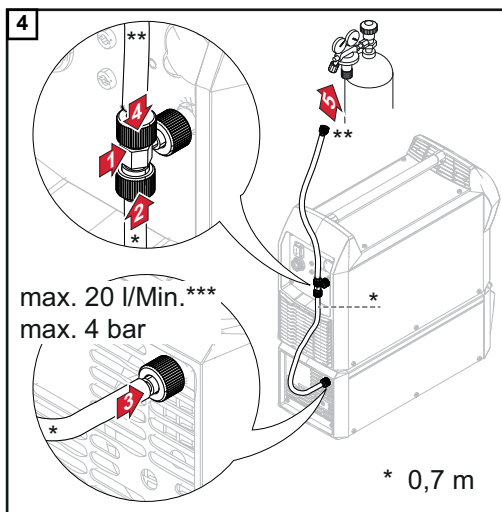




MEGJEGYZÉS!

A csavarokat a hűtőegységgel együtt szállítjuk.

Csak MultiControl változatoknál:



- * Gáztömlő, 0,7 m, az MC-hűtőegység szállítási terjedelméből
- ** Gázellátásra
- *** max. 20 l/perc Gázáramlás a nyomáscsökkentőn/max. 4 bar

Hűtőközeg-tömlők csatlakoztatása a hűtőegységhez

Biztonság



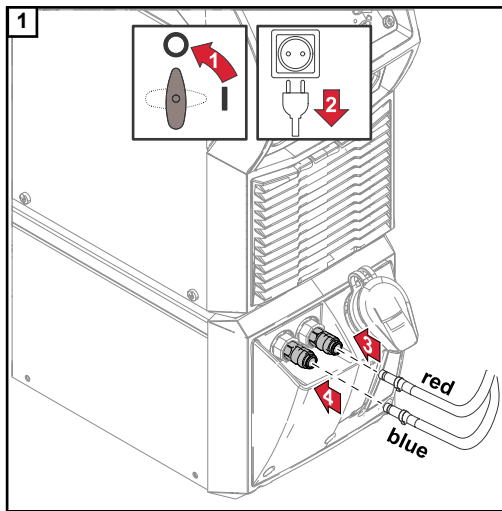
VESZÉLY!

Elektromos áram miatti veszély.

Az áramütés halálos lehet.

- ▶ Kapcsolja az áramforrás hálózati kapcsolóját - O - állásba.
- ▶ Válassza le az áramforrást a hálózatról.
- ▶ Gondoskodjon arról, hogy az áramforrás a munkálatok befejezéséig a hálózatról leválasztva maradjon.

Hegesztőpisztoly hűtőközeg-tömlőinek csatlakoztatása a hűtőegységhez



MEGJEGYZÉS!

- ▶ A hűtőközeg-tömlőt csak a hűtőegységre felszerelt hegesztőpisztoly test esetén csatlakoztassa!
- ▶ Színjelölésüknek megfelelően csatlakoztassa a hűtőközeg-tömlőket a hűtőegység hűtőközegének előremenő köri és visszatérő köri csatlakozójához.

Hűtőegység feltöltése és üzembe helyezése

A hűtőegység feltöltése

VESZÉLY!

Az áramütés halálos lehet.

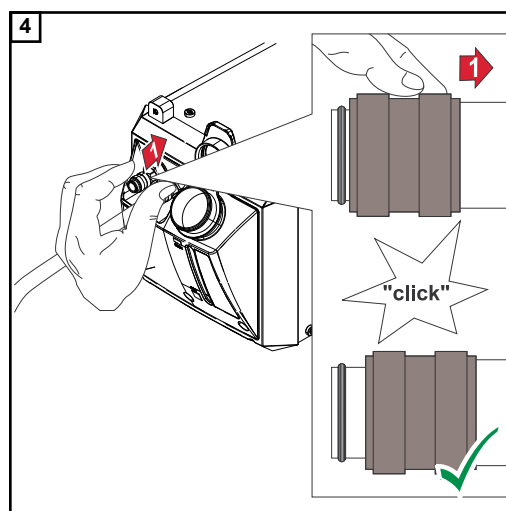
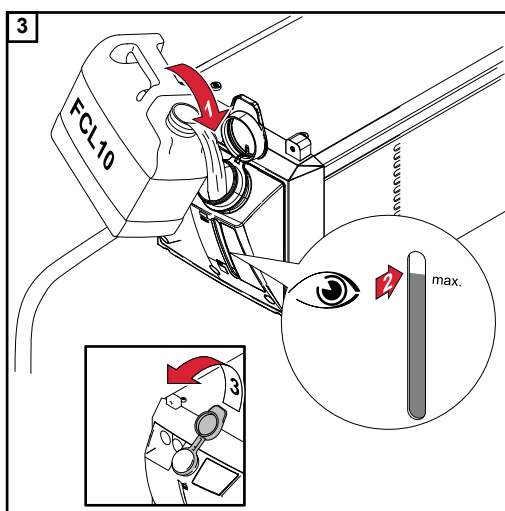
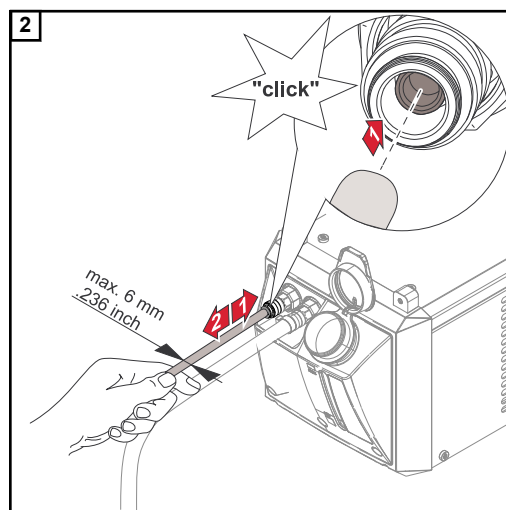
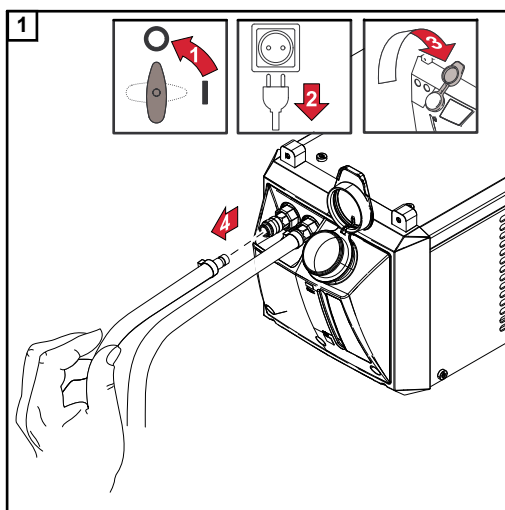
Az alábbiakban ismertetett munkák kezdete előtt:

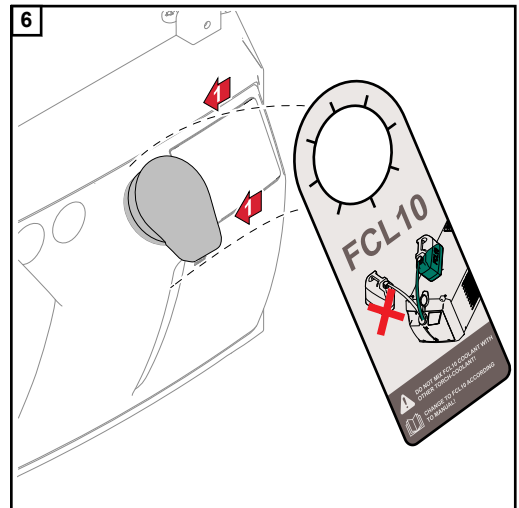
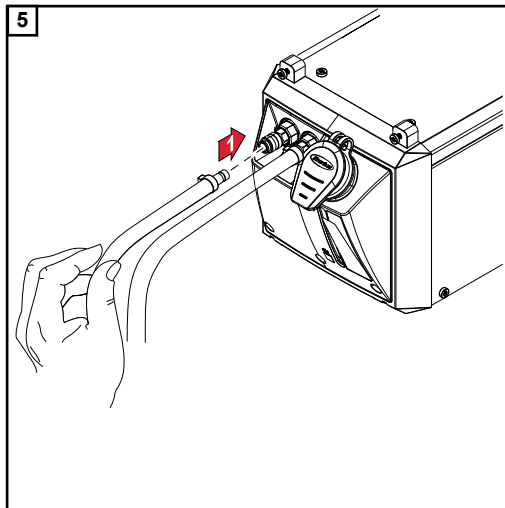
- ▶ Kapcsolja az áramforrás hálózati kapcsolóját - O - állásba
- ▶ Kapcsolja le az áramforrást a hálózatról
- ▶ Gondoskodjon arról, hogy az áramforrás a munkálatok befejezéséig a hálózatról leválasztva maradjon

MEGJEGYZÉS!

Biztosítsa, hogy ne jusson hűtőközeg a készülék belső terébe.

Ha hűtőközeg jut a hűtőegység külső oldalára, azonnal távolítsa el.





A hűtőegység üzembe helyezése

MEGJEGYZÉS!

A hűtőegység minden üzembe helyezése előtt ellenőrizze, hogy

- ▶ a hűtőegységben elegendő hűtőközeg legyen,
- ▶ a hűtőközeg szennyeződésektől mentes legyen,
- ▶ a hegesztőpisztoly test fel legyen szerelve.

MEGJEGYZÉS!

Hegesztő üzemmódban rendszeres időközönként ellenőrizze a hűtőközeg átáramlását.

A hűtőközeg-tartályban kifogástalan visszaáramlás legyen látható.

A hűtőegység áramellátása és vezérlése az áramforrás segítségével történik. Ha az áramforrás hálózati kapcsolóját - I - állásba kapcsolja, a hűtőegység az alábbiak szerint kezd működni (automata üzemmódban):

- a ventilátor kb. 5 másodpercig jár
- a hűtőközeg-szivattyú kb. 3 percig jár. Ha kb. 3 perc elteltével nem kezdődik el a hegesztés, a hűtőközeg-szivattyú is újra kikapcsolódik

A különböző üzemmódok kiválasztásával a hűtőegység üzemállapota kézzel módosítható.

CU 600t /MC: a hegesztőpisztoly tömlőköteg kiürítése/ feltöltése

MultiControl hűtőegységgel való üzemeltetése során az áramforrás Beállítás menüjében az AUT és ECO üzemmódok komponensek beállításai alatt rendelkezésre áll a „Hegesztőpisztoly tömlőköteg kiürítése/feltöltése” beállítási paraméter.

Ezzel a funkcióval a hűtőközeg a hegesztőpisztoly tömlőkötegből visszaszállítható a hűtőközegtartályba, például a hegesztőpisztoly test cseréje során. Az áramforrást ilyenkor nem kell kikapcsolni.

MEGJEGYZÉS!

4 méternél hosszabb tömlőköteg kiürítése esetén egy teljesen teli hűtőközegtartály túltöltődhet – megcsúszás veszélye!

Ha a hűtőközeg hőmérséklete $< 50\text{ }^{\circ}\text{C}$, akkor a kiürítési folyamat az áramforrás Beállítás menüjén vagy a hegesztőpisztolyon keresztül indítható el, és 60 másodpercig tart.

A hegesztőpisztoly test sikeres cseréje után a hegesztőpisztoly tömlőkötég újra feltölthető hűtőközeggel.

MEGJEGYZÉS!

Hosszabb hegesztőpisztoly tömlőkötég (>4 m, hosszabbító tömlőkötég) feltöltésének az eljárásmódja:

- ▶ Csatlakoztassa a tömlőkötéget/hosszabbító tömlőkötéget az áramforrásra
- ▶ Töltse fel a hűtőközegtartályt a maximális szintig
- ▶ Töltse fel hűtőközeggel a tömlőkötéget
- ▶ A hűtőközegtartályt ne töltse fel a hiányzó mennyiséggel, mivel ekkor a hegesztőpisztoly tömlőkötég kiürítésekor a hűtőközegtartály túltöltődhet.

A hegesztőpisztoly tömlőkötég kiürítéséről/feltöltéséről bővebb információkat az áramforrás vagy a hegesztőpisztoly kezelési útmutatója tartalmaz.

Üzem módok

MEGJEGYZÉS!

Az egyes üzemmódok az áramforráson választhatók ki.

on

Folyamatos üzem

Az áramforrás bekapcsolásakor működni kezd a hűtőegység (a ventilátor és a hűtőközeg-szivattyú folyamatosan jár)

off

Nincs működés, a hegesztés kezdetekor sem.

auto

(gyári beállítás)

A hegesztés kezdetekor működni kezd a hűtőegység (a ventilátor és a hűtőközeg-szivattyú jár).

A hegesztés vége után a hűtőegység 2 percig tovább működik. A 2 perc letelte után a hűtőegység is lekapcsol.

eco

A hűtőközeg-szivattyú a hegesztés kezdetekor kezd működni.

A ventilátor 40 °C (104 °F) hűtőközeg visszavezetési hőmérséklettől kezd el működni (csak a Flow-Thermo-Sensor (hőmérséklet-érzékelő) opcióval kapcsolatban).

A hegesztőpisztoly tömlőkötég feltöltésekor a hűtőközeg-szivattyú 10 másodpercig tovább fut, amint az átáramlás > 0,7 l/perc lesz.

A hegesztés végén a hűtőegység még legalább 15 másodpercig tovább jár. Amint a hűtőközeg visszavezetési hőmérséklete < 40 °C, a hűtőegység kikapcsol.

A maximális utánfutási idő 2 perc.

Hűtőegység leválasztása az áramforrásról

Biztonság

VESZÉLY!

Elektromos áram miatti veszély.

Az áramütés halálos lehet.

- ▶ Kapcsolja az áramforrás hálózati kapcsolóját - O - állásba.
- ▶ Válassza le az áramforrást a hálózatról.
- ▶ Gondoskodjon arról, hogy az áramforrás a munkálatok befejezéséig a hálózatról leválasztva maradjon.

VIGYÁZAT!

Forró hűtőközeg miatti veszély.

Súlyos forrázás lehet a következmény.

- ▶ Az alábbiakban ismertetett munkákat csak lehűlt hűtőközeg esetén végezze el.

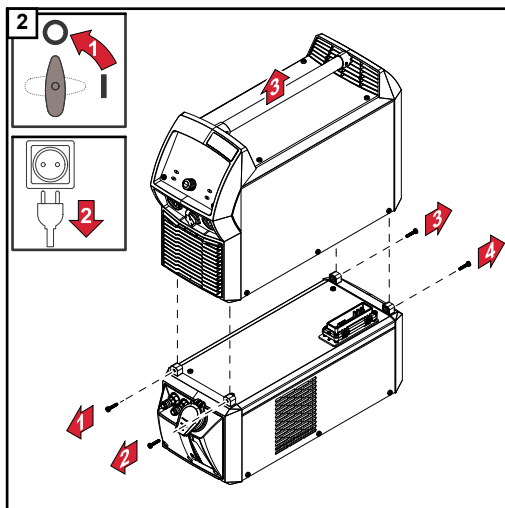
Hűtőegység leválasztása az áramforrásról

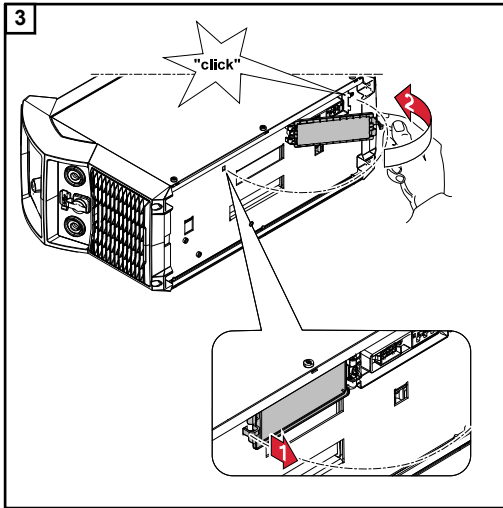
MEGJEGYZÉS!

Biztosítsa, hogy ne jusson hűtőközeg a készülék belső terébe.

Ha hűtőközeg jut a hűtőegység külső oldalára, azonnal távolítsa el.

- 1 Hűtőközeg-tömlők leválasztása a hűtőegységről





⚠ VIGYÁZAT!

Személyi sérülések és anyagi károk veszélye az áramforrás alsó részén található hűtőegység csatlakozó zárlata következtében.

A szennyeződések és sérülések a hűtőegység csatlakozó zárlatát okozhatják. Az áramforrás leszerelése után mindig zárja le az áramforrás alsó részén található hűtőegység csatlakozó fedelét (1).

Hűtőközegszűrő opció felszerelése

Biztonság

VESZÉLY!

Elektromos áram miatti veszély.

Az áramütés halálos lehet.

- ▶ Kapcsolja az áramforrás hálózati kapcsolóját - O - állásba.
- ▶ Válassza le az áramforrást a hálózatról.
- ▶ Gondoskodjon arról, hogy az áramforrás a munkálatok befejezéséig a hálózatról leválasztva maradjon.

VIGYÁZAT!

Forró hűtőközeg miatti veszély.

Súlyos forrázás lehet a következmény.

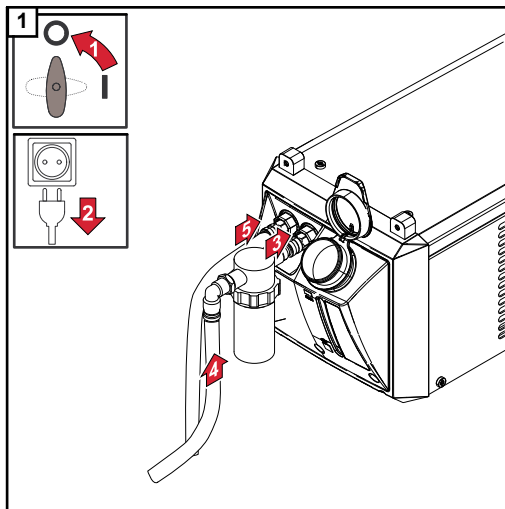
- ▶ Az alábbiakban ismertetett munkákat csak lehűlt hűtőközeg esetén végezze el.

Hűtőközegszűrő opció felszerelése

MEGJEGYZÉS!

Biztosítsa, hogy ne jusson hűtőközeg a készülék belső terébe.

- ▶ Ha hűtőközeg jut a hűtőegység külső oldalára, azonnal távolítsa el.



Biztonság



VESZÉLY!

Hibásan elvégzett munkák miatti veszély.

Súlyos személyi sérülés és anyagi kár lehet a következmény.

- ▶ Az alábbiakban leírt összes munkát csak képzett szakember végezheti el.
- ▶ Olvassa el és értse meg teljesen ezt a dokumentumot.
- ▶ Olvassa el és értse meg teljesen a rendszerelemek összes kezelési útmutatóját, különösen a biztonsági előírásokat.



VESZÉLY!

Elektromos áram miatti veszély.

Az áramütés halálos lehet.

- ▶ Kapcsolja az áramforrás hálózati kapcsolóját - O - állásba.
- ▶ Válassza le az áramforrást a hálózatról.
- ▶ Gondoskodjon arról, hogy az áramforrás a munkálatok befejezéséig a hálózatról leválasztva maradjon.
- ▶ A készülék felnyitása után megfelelő mérőműszerrel győződjön meg arról, hogy az elektromosan feltöltött alkatrészek (pl. kondenzátorok) kiszültek-e.



VESZÉLY!

Nem megfelelő védővezető-összekötések miatti veszély.

Súlyos személyi sérülés és anyagi kár lehet a következmény.

- ▶ A ház csavarjai megfelelő védővezető-csatlakozást biztosítanak a ház földeléséhez, és ezeket semmi esetre sem szabad megbízható védővezető-csatlakozás nélküli más csavarra cserélni.



VIGYÁZAT!

Forró hűtőközeg miatti veszély.

Súlyos forrázás lehet a következmény.

- ▶ Az alábbiakban ismertetett összes munkát csak lehűlt hűtőközeg esetén végezze el.



VIGYÁZAT!

Hűtőközeg-kilépés miatti kockázat.

Ennek komoly anyagi károk lehetnek a következményei.

- ▶ Biztosítsa, hogy ne jusson hűtőközeg a készülék belső terébe.
- ▶ Ha hűtőközeg jut a hűtőegység külső oldalára, azonnal távolítsa el.

Hibadiagnosztika, hibaelhárítás

Jegyezze fel a készülék sorozatszámát és konfigurációját, valamint részletes hibaleírással értesítse a szervizszolgálatot, ha

- a következőkben fel nem sorolt hibák lépnek fel
- a felsorolt elhárítási intézkedések nem vezetnek eredményre

Túl gyenge vagy hiányzó hűtőközeg átáramlás

Ok: Túl alacsony a hűtőközegszint

Elhárítás: Töltsön be hűtőközeget

Ok: Szűk keresztmetszet vagy idegen test a hűtőkörben

Elhárítás: Szüntesse meg a szűk keresztmetszetet vagy távolítsa el az idegen testet

Ok: Elszennyeződött a hűtőközeg

Elhárítás: Cserélje le a hűtőközeget, majd légtelenítse a hűtőegységet

Ok: Eltömítődött a hűtőközegszűrő (opció) a hűtőközeg visszatérő kör csatlakozásánál

Elhárítás: Tiszta csapvízzel tisztítsa meg a hűtőközegszűrőt vagy cserélje ki a szűrőbetétet

Ok: Hűtőközeg-szivattyú hibás

Elhárítás: Értesítse a szervizszolgálatot

A hűtőközeg-szivattyú tengelyének megforgatása után nem működik a hűtőközeg-szivattyú

Ok: Kioldott a hűtőközeg-szivattyú hőmérséklet-kapcsolója

Elhárítás: Várja meg a hűtőközeg-szivattyú lehűlési fázisát (2 - 3 perc)

Túl gyenge vagy hiányzó hűtőközeg átáramlás.

Ok: Megszorult a hűtőközeg-szivattyú.

Elhárítás: Értesítse a szervizszolgálatot.

Túl alacsony hűtési teljesítmény

Ok: Elszennyeződött a hűtő

Elhárítás: Száraz sűrített levegővel fúvassa ki a hűtőt

Ok: Hibás ventilátor

Elhárítás: Értesítse a szervizszolgálatot

Ok: Hűtőközeg-szivattyú hibás

Elhárítás: Értesítse a szervizszolgálatot

Erős futási zaj

Ok: Túl alacsony a hűtőközegszint

Elhárítás: Töltsön be hűtőközeget

Ok: Hűtőközeg-szivattyú hibás

Elhárítás: Értesítse a szervizszolgálatot

A hegesztőpisztoly nagyon felforrósodik

Ok: A hűtőegység túl gyengére van méretezve

Elhárítás: Ügyeljen a bekapcsolási időtartamra és a terhelési határookra

Ok: A hegesztőpisztoly alul van méretezve

Elhárítás: Ügyeljen a bekapcsolási időtartamra és a terhelési határookra

Ok: Túl gyenge a hűtőközeg átáramlás

Elhárítás: Ellenőrizze a hűtőközegszintet. Szükség esetén töltsön be hűtőközeget. Ellenőrizze a hűtőközeget szennyezettség szempontjából. Szükség esetén cserélje le a hűtőközeget

Ok: Túl gyenge a hűtőközeg átáramlás

Elhárítás: Megszorult a hűtőközeg-szivattyú: Forgassa meg a hűtőközeg-szivattyú tengelyét (lásd a kezelési útmutató „A hűtőközeg-szivattyú tengelyének megforgatása” című részét). Ha nem lehet megforgatni a hűtőközeg-szivattyú tengelyét, értesítse a szervizszolgálatot.

A hűtőközeg-szivattyú tengelyének megforgatása

Biztonság

VESZÉLY!

Hibásan elvégzett munkák miatti veszély.

Súlyos személyi sérülés és anyagi kár lehet a következmény.

- ▶ Az alábbiakban leírt összes munkát csak képzett szakember végezheti el.
- ▶ Olvassa el és értse meg teljesen ezt a dokumentumot.
- ▶ Olvassa el és értse meg teljesen a rendszer elemek összes kezelési útmutatóját, különösen a biztonsági előírásokat.

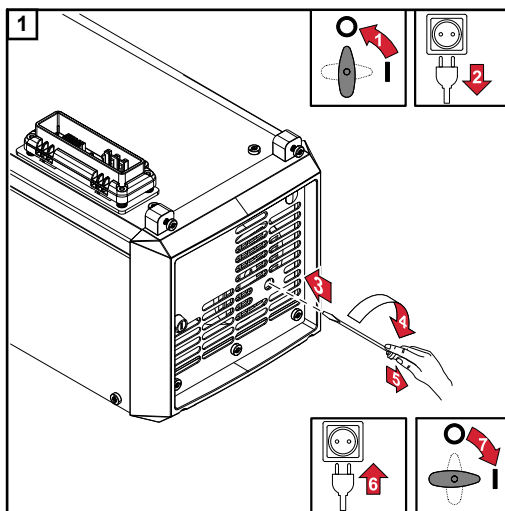
VESZÉLY!

Elektromos áram miatti veszély.

Az áramütés halálos lehet.

- ▶ Kapcsolja az áramforrás hálózati kapcsolóját - O - állásba.
- ▶ Válassza le az áramforrást a hálózatról.
- ▶ Gondoskodjon arról, hogy az áramforrás a munkálatok befejezéséig a hálózatról leválasztva maradjon.

A hűtőközeg-szivattyú tengelyének megforgatása



Biztonság

VESZÉLY!

Hibásan elvégzett munkák miatti veszély.

Az alábbiakban leírt összes munkát csak képzett szakszemélyzet végezheti el.

- ▶ Olvassa el és értse meg teljesen ezt a dokumentumot.
- ▶ Olvassa el és értse meg teljesen a rendszerelemek összes kezelési útmutatóját, különösen a biztonsági előírásokat.

VESZÉLY!

Elektromos áram miatti veszély.

Az áramütés halálos lehet.

- ▶ Kapcsolja az áramforrás hálózati kapcsolóját - O - állásba.
- ▶ Válassza le az áramforrást a hálózatról.
- ▶ Gondoskodjon arról, hogy az áramforrás a munkálatok befejezéséig a hálózatról leválasztva maradjon.
- ▶ A készülék felnyitása után megfelelő mérőműszerrel győződjön meg arról, hogy az elektromosan feltöltött alkatrészek (pl. kondenzátorok) kiszültek-e.

VESZÉLY!

Nem megfelelő védővezető-összekötés miatti veszély.

Súlyos személyi sérülés és anyagi kár lehet a következmény.

- ▶ A ház csavarjai megfelelő védővezető-csatlakozást biztosítanak a ház földeléséhez, és ezeket semmi esetre sem szabad megbízható védővezető-csatlakozás nélküli más csavarra cserélni.

VIGYÁZAT!

Forró hűtőközeg miatti veszély.

Súlyos forrázás lehet a következmény.

- ▶ Az alábbiakban ismertetett összes munkát csak lehűlt hűtőközeg esetén végezze el.

VIGYÁZAT!

Hűtőközeg-kilépés miatti kockázat.

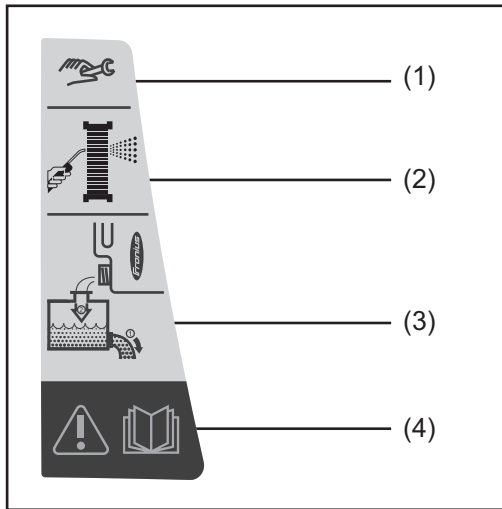
Ennek komoly anyagi károk lehetnek a következményei.

- ▶ Biztosítsa, hogy ne jusson hűtőközeg a készülék belső terébe.
- ▶ Ha hűtőközeg jut a hűtőegység külső oldalára, azonnal távolítsa el.

Általános tudnivalók

Szokásos üzemeltetési feltételek mellett a készülék csak minimális ápolást és karbantartást igényel. Néhány pont betartása azonban elengedhetetlen ahhoz, hogy éveken át működőképes állapotban maradjon a hűtőrendszer.

A hűtőegység ápolási és kar- bantartási szimbólumai



- (1) Karbantartási tevékenységek
- (2) Hűtő kifúvatása
- (3) Hűtőközeg csere
Csak Fronius hűtőközeget
használjon
- (4) Figyelmeztetések a készüléken,
lásd **18** oldal

A megfelelő karbantartási időközöket és karbantartási munkákat a következő oldalakon részletesen ismertetjük.

Karbantartási időközök, karban- tartási munkák

Minden üzembe helyezésnél

MEGJEGYZÉS!

Vízűtéses szerelemek hűtőközeg nélküli üzembe helyezésének többnyire a szerelemek meghibásodása a következménye.

Az ebből eredő károkért a gyártó nem vállal felelősséget és mindennemű garanciális igény megszűnik.

- Győződjön meg arról, hogy az összes tömlőköteg, hegesztőpisztoly és testelés sérülésmentes
- Biztosítsa, hogy a készülék körkörös távolsága 0,5 m (1 ft. 7.69 in.) értékű-e, hogy a hűtőlevegő akadálytalanul beáramolhasson és távozhasson
- Biztosítsa, hogy a szerelemek közötti csavarkötések meg legyenek húzva
- Biztosítsa, hogy a hegesztőrendszer összes hűtőközeg-csatlakozása tömített legyen
- Felügyelje a hűtőközeg visszatérési mennyiségét a hűtőközeg-tartályban;
Ha nincs hűtőközeg visszatérés, keresse meg és szüntesse meg az okát

Hetente egyszer

- Ellenőrizze a hűtőközegszintet. Ha a hűtőközegszint a „min” szint alatt van, töltsön be hűtőközeget
- Ellenőrizze a hűtőközeg tisztaságát. Szükség esetén cserélje le a hűtőközeget

MEGJEGYZÉS!

A hűtőegység feltöltéséhez csak a gyártó eredeti hűtőközegét használja.

Más hűtőközegek elektromos vezetőképességük és nem megfelelő anyag-összetételük miatt nem alkalmasak.

2 havonta

- Amennyiben van: Ellenőrizze a hűtőközegszűrőt szennyezettség szempontjából és adott esetben tisztítsa meg

6 havonta

- Hűtő kifúvatása

12 havonta 3 műszakos üzemben FCL 10/20 hűtőközeggel

- Hűtőközeg-csere

24 havonta 1 műszakos üzemben FCL 10/20 hűtőközeggel

- Hűtőközeg-csere

MEGJEGYZÉS!

A karbantartási munkákat a következő oldalakon ismertetjük.

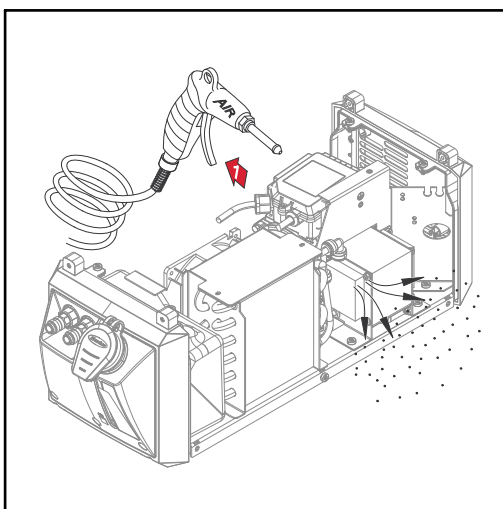
Hűtő kifúvatása



MEGJEGYZÉS!

A jobb ábrázolás érdekében a hűtőegység a következő ábrán áramforrás nélkül látható.

A hűtőegység kifúvatásához az áramforrásnak a hűtőegységben kell maradnia. Minden esetben kövesse az „Ápolás, karbantartás és ártalmatlanítás” rész elején található, „Biztonság” című szakaszban szereplő utasításokat.



⚠ VIGYÁZAT!

Elektronikus alkatrészek sérülésének veszélye.

- ▶ Ne fúvassa rövid távolságból az elektronikus alkatrészeket.

- Szerelje le a készülék oldalait és tisztítsa meg a hűtőt

Erős porképződés esetén:

- Szerelje le a készülék oldalait és száraz, csökkentett nyomású sűrített levegővel fúvassa tisztára a készülék belsejét

Hűtőközeg-csere



⚠ VIGYÁZAT!

Személyi sérülések és anyagi károk veszélye a hegesztőáram és az ív véletlen meggyújtása következtében.

A munkák kezdete előtt:

- ▶ szüntesse meg a hegesztőrendszer és a munkadarab közötti testelést
- ▶ vegye ki a huzalelektrodát az alkalmazott hegesztőpisztolyból
- ▶ rendszertől függően távolítsa el a huzaltekercset vagy a kosártekercset az áramforrásból vagy a huzalelőtőlásból

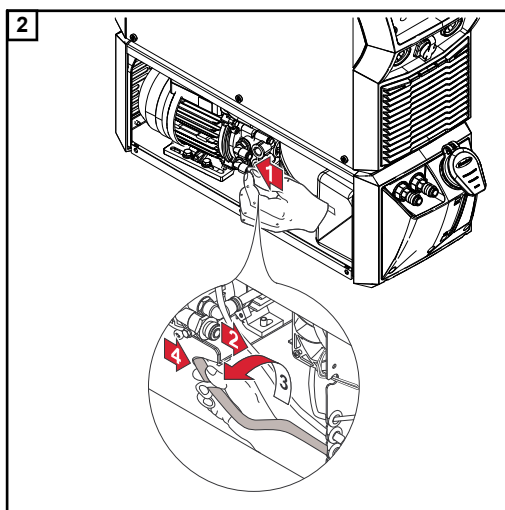
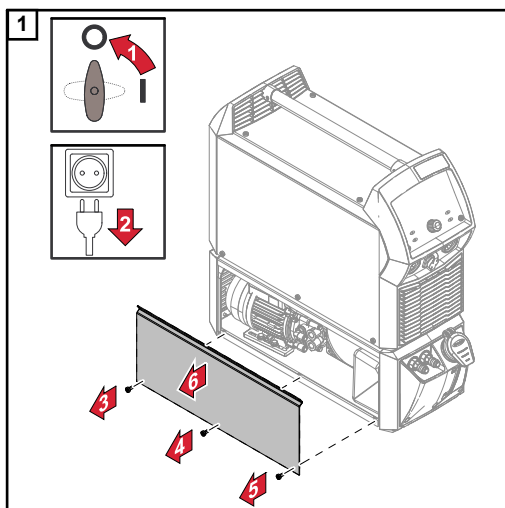
MEGJEGYZÉS!

Ne a szennyvízcsatornán keresztül ártalmatlanítsa a hűtőközeget.

A hűtőközeget kizárólag a hatályos nemzeti és regionális rendelkezéseknek megfelelően ártalmatlanítsa.

MEGJEGYZÉS!

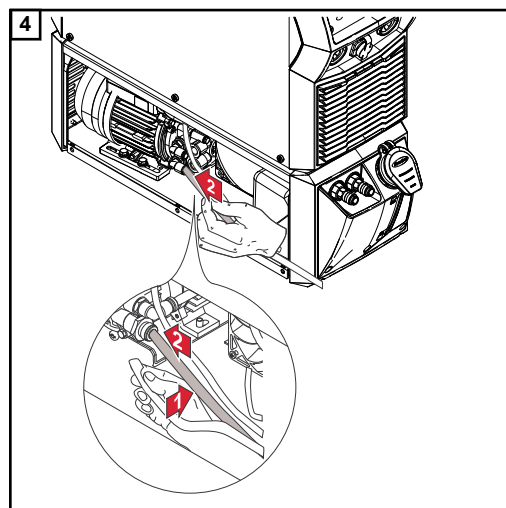
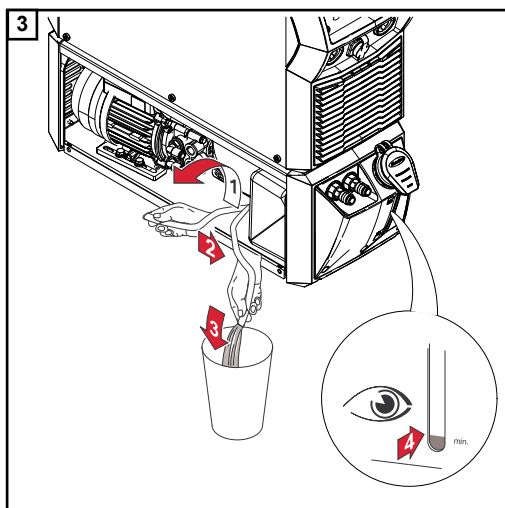
A hűtőegység újratöltéséhez csak a gyártó eredeti hűtőközeget használja.

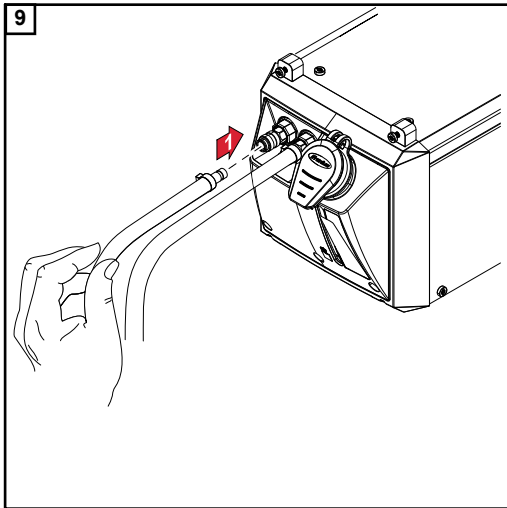
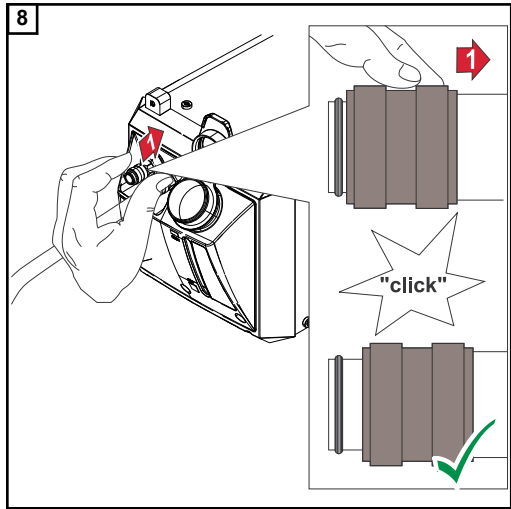
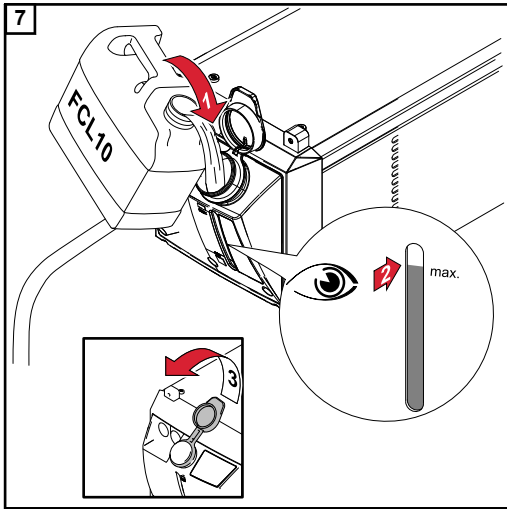
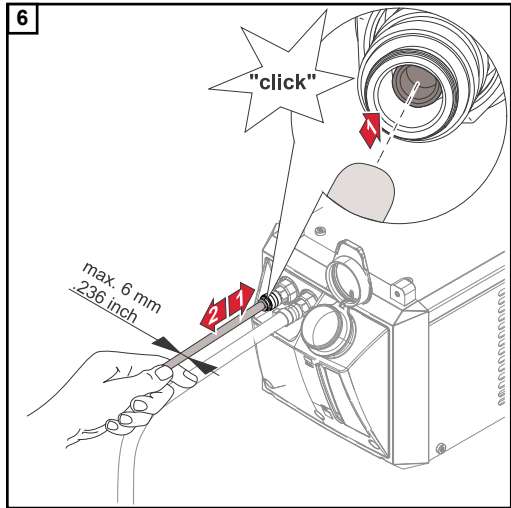
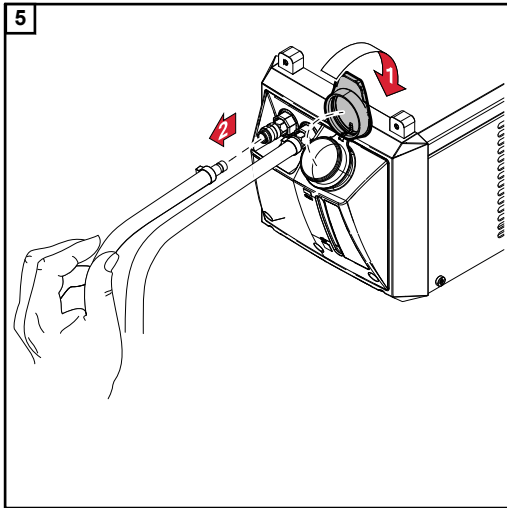


MEGJEGYZÉS!

Miután a hűtőközeg-tömlőt kihúzta a hűtőközeg-szivattyú csatlakozójából, azonnal zárja el a hűtőközeg-tömlőt.

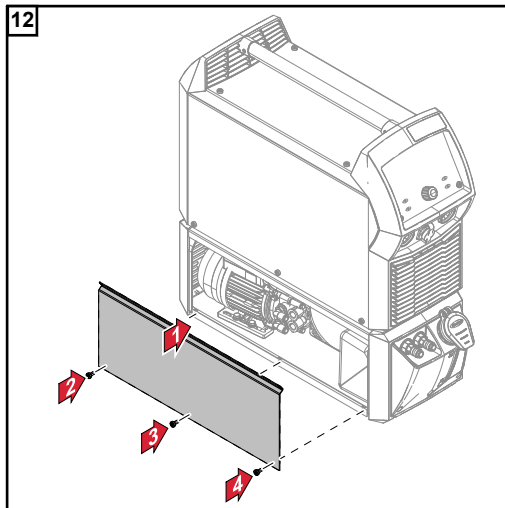
Így a lehető legkevesebb hűtőközeg jut be a készülék belső terébe. A készülék belső terébe vagy külső oldalára jutott hűtőközeget azonnal távolítsa el.





10 Biztosítsa, hogy az összes tömlőcsatlakozás szabályszerű és tömített legyen

11 Biztosítsa, hogy a készülék belső terében vagy külső oldalán ne legyen hűtőközeg



Ártalmatlanítás

Az ártalmatlanítást a hatályos nemzeti és regionális előírásoknak megfelelően végezze el.

MŰSZAKI ADATOK

Általános tudnivalók

A hűtőegység hűtési teljesítménye a következőktől függ:

- környezeti hőmérséklet
- szállítómagasság
- átáramlási mennyiség Q (l/min) - a Q átáramlási mennyiség az összekötő tömlőköteg hosszától és a tömlő átmérőjétől függ

CU 600t

Tápfeszültség	1 x 230 V AC (-10%/+15%) 50/60 Hz
Áramfelvétel	1,2 A
Hűtési teljesítmény: Q = 1 l/perc + 25 °C (77 °F)	600 W
Q = 1 l/perc + 40 °C (104 °F)	400 W
Q = max. + 25 °C (77 °F)	900 W
Q = max. + 40 °C (104 °F)	600 W
Max. szállítómagasság	35 m/114 ft. 9.95 in.
Max. szállított mennyiség	3,5 l/perc/0.92 gallon/perc [US]
Max. szivattyúnyomás	4,2 bar/60.92 psi
Szivattyú	Keringtető szivattyú
A szivattyú élettartama	kb. 10 000 h
Hűtőközeg-tartalom	2,1 l/0.55 gallon [US]
IP-védettség	IP23
Méretek (ho/sz/ma)	706/260/219 mm/27.8/10.24/8.62 in.
Tömeg (hűtőközeg nélkül)	10,3 kg/22.71 lb.
Átáramlás-felügyelet* (érzékelő)	Figyelmeztetés 1 – 0,7 l/perc (0.26 – 0.18 gallon/perc [US]) értéknél, hibaüzenet 0,7 l/perc (0.18 gallon/perc [US]) érték alatt
Hűtőközeg hőmérséklet-felügyelet*	Figyelmeztetés 68 °C (154.4 °F) felett, hibaüzenet 70 °C (158 °F) felett
Vizsgálati jel	CE

* Opció

CU 600t /MV

Tápfeszültség	1 x 120/230 V AC (-10%/+15%) 50/60 Hz
Áramfelvétel	2,4 A/1,2 A
Hűtési teljesítmény:	
Q = 1 l/perc + 25 °C (77 °F)	600 W
Q = 1 l/perc + 40 °C (104 °F)	400 W
Q = max. + 25 °C (77 °F)	900 W
Q = max. + 40 °C (104 °F)	600 W
Max. szállítómagasság	35 m/114 ft. 9.95 in.
Max. szállított mennyiség	3,5 l/perc/0.92 gallon/perc [US]
Max. szivattyúnyomás	4,2 bar/60.92 psi
Szivattyú	Keringtető szivattyú
A szivattyú élettartama	kb. 10 000 h
Hűtőközeg-tartalom	2,1 l/0.55 gallon [US]
IP-védettség	IP23
Méretek (h/sz/ma)	706/260/219 mm/27.8/10.24/8.62 in.
Tömeg (hűtőközeg nélkül)	12,9 kg/28.44 lb.
Átáramlás-felügyelet* (érzékelő)	Figyelmeztetés 1 – 0,7 l/perc (0.26 – 0.18 gallon/perc [US]) értéknél, hibaüzenet 0,7 l/perc (0.18 gallon/perc [US]) érték alatt
Hűtőközeg hőmérséklet-felügyelet*	Figyelmeztetés 68 °C (154.4 °F) felett, hibaüzenet 70 °C (158 °F) felett
Vizsgálati jel	CE, CSA

* Opció

CU 600t /MC

Tápfeszültség	1 x 230 V AC (-10%/+15%) 50/60 Hz
Áramfelvétel	1,2 A
Hűtési teljesítmény:	
Q = 1 l/perc + 25 °C (77 °F)	600 W
Q = 1 l/perc + 40 °C (104 °F)	400 W
Q = max. + 25 °C (77 °F)	900 W
Q = max. + 40 °C (104 °F)	600 W
Max. szállítómagasság	35 m/114 ft. 9.95 in.
Max. szállított mennyiség	3,5 l/perc/0.92 gallon/perc [US]
Max. szivattyúnyomás	4,2 bar/60.92 psi
Szivattyú	Keringtető szivattyú
A szivattyú élettartama	kb. 10 000 h
Hűtőközeg-tartalom	2,1 l/0.55 gallon [US]
IP-védettség	IP23
Méretek (ho/sz/ma)	706/260/219 mm/27.8/10.24/8.62 in.
Tömeg (hűtőközeg nélkül)	10,35 kg/22.82 lb.
Átáramlás-felügyelet (érzékelő)	Figyelmeztetés 1 – 0,7 l/perc (0.26 – 0.18 gallon/perc [US]) értéknél, hibaüzenet 0,7 l/perc (0.18 gallon/perc [US]) érték alatt
Hűtőközeg hőmérséklet-felügyelet	Figyelmeztetés 68 °C (154.4 °F) felett, hibaüzenet 70 °C (158 °F) felett
Hegesztőpisztoly tömlőköteg kiürítési/ feltöltési funkció	szériatartozék
Vizsgálati jel	CE

CU 600t MV /MC

Tápfeszültség	1 x 120/230 V AC (-10%/+15%) 50/60 Hz
Áramfelvétel	2,4 A/1,2 A
Hűtési teljesítmény: Q = 1 l/perc + 25 °C (77 °F) Q = 1 l/perc + 40 °C (104 °F) Q = max. + 25 °C (77 °F) Q = max. + 40 °C (104 °F)	600 W 400 W 900 W 600 W
Max. szállítómagasság	35 m/114 ft. 9.95 in.
Max. szállított mennyiség	3,5 l/perc/0.92 gallon/perc [US]
Max. szivattyúnyomás	4,2 bar/60.92 psi
Szivattyú	Keringtető szivattyú
A szivattyú élettartama	kb. 10 000 h
Hűtőközeg-tartalom	2,1 l/0.55 gallon [US]
IP-védettség	IP23
Méretek (h/sz/ma)	706/260/219 mm/27.8/10.24/8.62 in.
Tömeg (hűtőközeg nélkül)	13,25 kg/29.21 lb.
Átáramlás-felügyelet (érzékelő)	Figyelmeztetés 1 – 0,7 l/perc (0.26 – 0.18 gallon/perc [US]) értéknél, hibaüzenet 0,7 l/perc (0.18 gallon/perc [US]) érték alatt
Hűtőközeg hőmérséklet-felügyelet	Figyelmeztetés 68 °C (154.4 °F) felett, hibaüzenet 70 °C (158 °F) felett
Hegesztőpisztoly tömlőköteg kiürítési/ feltöltési funkció	szériatartozék
Vizsgálati jel	CE, CSA

FRONIUS INTERNATIONAL GMBH

Froniusstraße 1
A-4643 Pettenbach
AUSTRIA
contact@fronius.com
www.fronius.com

Under **www.fronius.com/contact** you will find the addresses
of all Fronius Sales & Service Partners and locations



Find your
spareparts online



spareparts.fronius.com