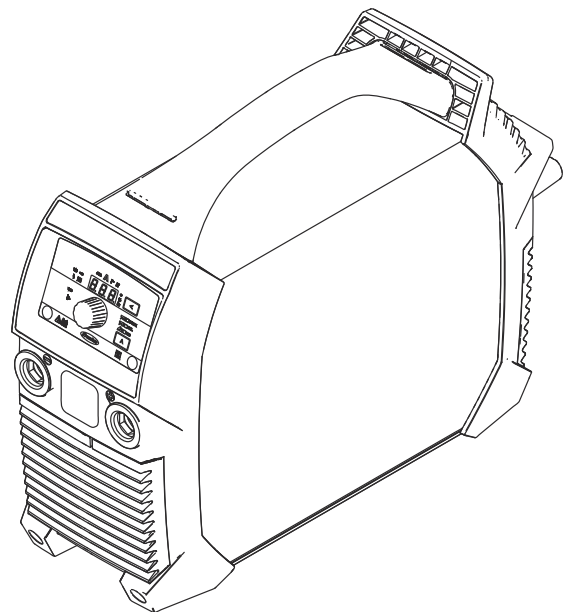


Operating Instructions

TransPocket 150
TransPocket 180



ES | Manual de instrucciones



Tabla de contenido

| | |
|--|----|
| Indicaciones de seguridad..... | 5 |
| Explicación de las instrucciones de seguridad..... | 5 |
| Generalidades..... | 5 |
| Utilización prevista..... | 6 |
| Condiciones ambientales..... | 6 |
| Obligaciones de la empresa explotadora..... | 6 |
| Obligaciones del personal..... | 7 |
| Acoplamiento a la red..... | 7 |
| Interruptor de protección de corriente de falta..... | 7 |
| Protección personal..... | 7 |
| Indicaciones en relación con los valores de emisión de ruidos..... | 8 |
| Peligro originado por gases y vapores tóxicos..... | 8 |
| Peligro originado por proyección de chispas..... | 9 |
| Peligros originados por corriente de red y corriente de soldadura..... | 9 |
| Corrientes de soldadura vagabundas..... | 11 |
| Clasificaciones de equipos CEM..... | 11 |
| Medidas de compatibilidad electromagnética (CEM)..... | 11 |
| Medidas en relación con los campos electromagnéticos..... | 12 |
| Puntos de especial peligro..... | 12 |
| Requisitos del gas protector..... | 14 |
| Peligro originado por las botellas de gas protector..... | 14 |
| Medidas de seguridad en el lugar de emplazamiento y durante el transporte..... | 14 |
| Medidas de seguridad en servicio normal..... | 15 |
| Puesta en servicio, mantenimiento y reparación..... | 16 |
| Comprobación relacionada con la técnica de seguridad..... | 16 |
| Eliminación..... | 16 |
| Certificación de seguridad..... | 17 |
| Protección de datos..... | 17 |
| Derechos de autor..... | 17 |
| Generalidades..... | 18 |
| Concepto del sistema..... | 18 |
| Advertencias en el equipo..... | 18 |
| Aplicaciones..... | 19 |
| Antes de la puesta en servicio..... | 21 |
| Seguridad..... | 21 |
| Utilización prevista..... | 21 |
| Condiciones de emplazamiento..... | 21 |
| Trabajo con generador..... | 22 |
| Elementos de manejo, conexiones y componentes mecánicos..... | 23 |
| Seguridad..... | 23 |
| Elementos de manejo, conexiones y componentes mecánicos de la TransPocket 150..... | 24 |
| Elementos de manejo, conexiones y componentes mecánicos de la TransPocket 180..... | 25 |
| Panel de control..... | 26 |
| Soldadura por electrodo..... | 28 |
| Preparación..... | 28 |
| Soldadura por electrodo..... | 29 |
| Función de inicio suave/HotStart..... | 29 |
| Dinámica..... | 30 |
| Soldadura por arco pulsado..... | 31 |
| Soldadura TIG..... | 33 |
| Generalidades..... | 33 |
| Conectar la botella gas..... | 33 |
| Preparación..... | 33 |
| Ajustar la presión de gas - Antorcha de soldadura con válvula de corte de gas..... | 35 |
| Soldadura TIG..... | 35 |
| TIG Comfort Stop..... | 36 |
| Menú de configuración para el procedimiento de soldadura..... | 38 |
| Acceder al menú de configuración..... | 38 |
| Modificar parámetros..... | 38 |
| Salir del Menú de configuración..... | 38 |

| | |
|---|----|
| Parámetros para la soldadura por electrodo | 39 |
| Parámetros para la soldadura TIG..... | 40 |
| Menú de configuración nivel 2..... | 41 |
| Parámetros del menú de configuración nivel 2 | 41 |
| Cuidado, mantenimiento y eliminación | 43 |
| Seguridad | 43 |
| Generalidades..... | 43 |
| Mantenimiento con cada puesta en servicio | 43 |
| Mantenimiento cada 2 meses..... | 44 |
| Eliminación..... | 44 |
| Eliminación de incidencias..... | 45 |
| Seguridad | 45 |
| Incidencias mostradas..... | 45 |
| Mensajes de servicio | 45 |
| No hay función..... | 47 |
| Función deficiente..... | 48 |
| Valores medios de consumo durante la soldadura..... | 50 |
| Consumo medio del electrodo de soldadura en MIG/MAG | 50 |
| Consumo medio de gas protector en la soldadura MIG/MAG..... | 50 |
| Consumo medio de gas protector en la soldadura TIG..... | 50 |
| Datos técnicos..... | 51 |
| Explicación del término "duración de ciclo de trabajo" | 51 |
| TransPocket 150 | 51 |
| TransPocket 180..... | 52 |
| TransPocket 180 MV..... | 53 |
| Visión general: materias primas fundamentales y año de producción del equipo..... | 55 |

Indicaciones de seguridad

Explicación de las instrucciones de seguridad

¡ADVERTENCIA!

Indica un peligro inminente.

- ▶ En caso de no evitar el peligro, las consecuencias pueden ser la muerte o lesiones de carácter muy grave.

¡PELIGRO!

Indica una situación posiblemente peligrosa.

- ▶ Si no se evita esta situación, se puede producir la muerte así como lesiones de carácter muy grave.

¡PRECAUCIÓN!

Indica una situación posiblemente perjudicial.

- ▶ Si no se evita esta situación, se pueden producir lesiones de carácter leve o de poca importancia, así como daños materiales.

¡OBSERVACIÓN!

Indica la posibilidad de obtener unos resultados mermados de trabajo y que se puedan producir daños en el equipamiento.

Generalidades

El equipo ha sido fabricado según el estado de la técnica y las reglas reconocidas en referencia a la seguridad. No obstante, el manejo incorrecto o el uso inadecuado implica peligro para:

- La integridad física y la vida del operario o de terceras personas.
- El equipo y otros valores materiales de la empresa explotadora.
- El trabajo eficiente con el equipo.

Todas las personas implicadas en la puesta en servicio, el manejo, el mantenimiento y la conservación del equipo deben:

- Poseer la cualificación correspondiente.
- Poseer conocimientos de soldadura.
- Leer completamente y seguir escrupulosamente este manual de instrucciones.

El manual de instrucciones debe permanecer guardado en el lugar de empleo del equipo. Complementariamente al manual de instrucciones, se deben tener en cuenta las reglas válidas a modo general, así como las reglas locales respecto a la prevención de accidentes y la protección medioambiental.

Todas las indicaciones de seguridad y peligro en el equipo:

- Deben mantenerse en estado legible.
- No deben dañarse.
- No deben retirarse.
- No deben taparse ni cubrirse con pegamento ni pintura.

Las posiciones de las indicaciones de seguridad y peligro en el equipo figuran en el capítulo "Generalidades" del manual de instrucciones del mismo.

Los errores que puedan mermar la seguridad deben ser eliminados antes de conectar el aparato.

¡Se trata de seguridad!

Utilización prevista

El equipo se debe utilizar, exclusivamente, para los trabajos conformes a la utilización prevista.

El equipo está construido exclusivamente para los procedimientos de soldadura indicados en la placa de características.

Cualquier otro uso se considerará como no previsto por el diseño constructivo. El fabricante declina cualquier responsabilidad frente a los daños que se pudieran originar.

También forman parte de la utilización prevista:

- La lectura completa y la consideración de todas las indicaciones del manual de instrucciones.
- La lectura completa y la consideración de todas las indicaciones de seguridad y peligro.
- El cumplimiento de los trabajos de inspección y mantenimiento.

Jamás se debe utilizar el equipo para las aplicaciones siguientes:

- Deshelar tubos
- Cargar baterías/acumuladores
- Arrancar motores

El equipo ha sido construido para usos industriales. El fabricante declina cualquier responsabilidad por daños originados por un empleo en el ámbito doméstico.

El fabricante declina también toda responsabilidad ante resultados de trabajo deficientes o defectuosos.

Condiciones ambientales

Cualquier servicio o almacenamiento del equipo fuera del campo indicado será considerado como no previsto. El fabricante declina cualquier responsabilidad frente a los daños que se pudieran originar.

Gama de temperaturas del aire ambiental:

- En servicio: -10 °C hasta + 40 °C (14 °F hasta 104 °F)
- Durante el transporte y almacenamiento: -20 °C hasta +55 °C (-4 °F hasta 131 °F)

Humedad relativa del aire:

- Hasta el 50 % a 40 °C (104 °F)
- Hasta el 90 % a 20 °C (68 °F)

Aire ambiental: libre de polvo, ácidos, gases o sustancias corrosivas, etc.
Altura por encima del nivel del mar: hasta 2000 m (6561 ft. 8.16 in.)

Obligaciones de la empresa explotadora

La empresa explotadora se compromete a que solo trabajarán con el equipo personas que:

- Estén familiarizadas con las prescripciones fundamentales en relación con la seguridad laboral y la prevención de accidentes y que hayan sido instruidas en el manejo del equipo.
- Hayan leído y comprendido en particular el capítulo "Indicaciones de seguridad" en el presente manual de instrucciones, confirmando la lectura y comprensión mediante su firma.
- Hayan recibido la formación necesaria en relación con los requisitos de los resultados de trabajo.

Se debe comprobar periódicamente que el personal trabaja de forma segura.

Obligaciones del personal

Todas las personas a las que se encomiendan trabajos en el equipo se comprometen, antes del comienzo del trabajo, a:

- Observar las prescripciones fundamentales acerca de la seguridad laboral y la prevención de accidentes.
 - Leer en particular el capítulo "Indicaciones de seguridad" en el presente manual de instrucciones, confirmando la comprensión y cumplimiento del mismo mediante su firma.
-

Antes de abandonar el puesto de trabajo, se debe asegurar que no se puedan producir daños personales o materiales durante la ausencia.

Acoplamiento a la red

Por su consumo de corriente, los equipos de alta potencia pueden repercutir sobre la calidad de energía de la red.

Esta característica puede afectar a algunos tipos de equipos y manifestarse como sigue:

- Limitaciones de conexión
- Requisitos con respecto a la máxima impedancia de la red admisible *)
- Requisitos con respecto a la mínima potencia de cortocircuito necesaria *)

*) En cada caso en el interface a la red pública
Ver los datos técnicos

En este caso, la empresa explotadora o el usuario del equipo deben asegurar que la conexión del equipo esté permitida y, si fuera necesario, deben consultar el caso con la correspondiente empresa suministradora de energía.

¡IMPORTANTE! ¡Prestar atención a que la puesta a tierra del acoplamiento a la red sea segura!

Interruptor de protección de corriente de falta

Las disposiciones locales y directivas nacionales pueden exigir un interruptor de protección de corriente de falta en caso de conexión de un equipo a la red de corriente pública.

El interruptor de protección de corriente de falta recomendado por el fabricante para el equipo figura en los datos técnicos.

Protección personal

El manejo del equipo implica exponerse a múltiples peligros como, por ejemplo:

- Proyección de chispas, proyección de piezas metálicas calientes
 - Radiación del arco voltaico (dañina para los ojos y la piel)
 - Campos electromagnéticos perjudiciales que suponen un peligro mortal para personas con marcapasos
 - Peligro eléctrico originado por corriente de red y corriente de soldadura
 - Elevadas molestias acústicas
 - Humo de soldadura y gases perjudiciales
-

Llevar ropa de protección adecuada para manejar el equipo. Características de la ropa de protección:

- Debe ser difícilmente inflamable
- Debe ser aislante y seca
- Debe cubrir todo el cuerpo, estar intacta y en buen estado
- Se debe llevar una careta
- No remangarse los pantalones

La ropa de protección incluye, por ejemplo, los siguientes aspectos:

- Protección de los ojos y la cara mediante una careta con elemento filtrante homologado frente a rayos de luz ultravioleta, calor y proyección de chispas.
- Detrás del casco de protección se deben llevar gafas adecuadas con protección lateral.
- Llevar zapatos robustos impermeables incluso en caso humedad.
- Protegerse las manos con unos guantes adecuados (aislamiento eléctrico, protección térmica).
- Llevar protección auditiva para reducir las molestias acústicas y evitar lesiones.

Las personas, especialmente los niños, se deben mantener alejados de los equipos y del proceso de soldadura durante el servicio. Si aún así hay personas cerca:

- Se debe instruir a dichas personas acerca de todos los peligros (peligro de deslumbramiento originado por el arco voltaico, peligro de lesiones originado por la proyección de chispas, humo de soldadura dañino para la salud, molestias acústicas, posible peligro originado por la corriente de red o la corriente de soldadura, etc.).
- Poner a disposición los medios de protección adecuados.
- Montar unas paredes y cortinas de protección adecuadas.

Indicaciones en relación con los valores de emisión de ruidos

El aparato genera un máximo nivel de potencia acústica < 80 dB(A) (ref. 1 pW) en marcha sin carga, así como en la fase de enfriamiento después del servicio según el máximo punto de trabajo admisible con carga normal según EN 60974-1.

No es posible indicar un valor de emisión relacionado con el puesto de trabajo para la soldadura (y el corte), ya que este varía en función del procedimiento y del entorno. Este valor depende de los parámetros más diversos como, por ejemplo, el procedimiento de soldadura (soldadura MIG/MAG, soldadura TIG), el tipo de corriente seleccionado (corriente continua, corriente alterna), la gama de potencia, el tipo de producto de soldadura, el comportamiento de resonancia de la pieza de trabajo, el entorno del puesto de trabajo, etc.

Peligro originado por gases y vapores tóxicos

El humo que se genera durante la soldadura contiene gases y vapores dañinos para la salud.

El humo de soldadura contiene sustancias que, según la monografía 118 de la Agencia Internacional para la Investigación del Cáncer, provocan cáncer.

Utilizar una aspiración en puntos concretos y en todo el local.

Si fuera posible, utilizar antorchas de soldadura con dispositivos de aspiración integrados.

Mantener la cabeza alejada del humo de soldadura y de los gases que se van generando.

Humo y gases perjudiciales generados:

- No inhalar
 - Aspirar con unos medios adecuados fuera de la zona de trabajo
-

Procurar que haya suficiente alimentación de aire fresco. Garantizar como mínimo una tasa de ventilación de 20 m³/hora en todo momento.

En caso de una ventilación insuficiente, se debe utilizar una careta de soldadura con alimentación de aire.

En caso de que existan dudas acerca de la idoneidad de la capacidad de extracción, se deben comparar los valores de emisión de sustancias nocivas con los valores límite admisibles.

Los componentes siguientes son responsables del nivel de nocividad del humo de soldadura:

- Metales utilizados para la pieza de trabajo
- Electrodo
- Recubrimientos
- Agentes de limpieza, desengrasantes, etc.
- Proceso de soldadura empleado

Por tanto, se deben tener en cuenta las correspondientes fichas técnica seguridad de material y las indicaciones del fabricante para los componentes indicados.

Encontrará recomendaciones sobre situaciones de exposición, medidas de prevención de riesgos e identificación de condiciones de trabajo en la página web de la European Welding Association en la sección Health & Safety (<https://european-welding.org>).

Mantener los vapores inflamables (por ejemplo, vapores de disolvente) alejados del campo de radiación del arco voltaico.

Cerrar la válvula de la bombona de gas protector o la alimentación de gas principal si no se realizan trabajos de soldadura.

Peligro originado por proyección de chispas

La proyección de chispas puede provocar incendios y explosiones.

Jamás se debe soldar cerca de materiales inflamables.

Los materiales inflamables se deben encontrar a una distancia mínima de 11 metros (36 ft. 1.07 in.) del arco voltaico o estar protegidos por una cubierta homologada.

Tener a disposición un extintor adecuado y homologado.

Las chispas y los fragmentos de piezas metálicas calientes también pueden entrar en las zonas contiguas a través de pequeñas ranuras y aberturas. Tomar las correspondientes medidas para evitar cualquier riesgo de lesiones e incendios.

No se debe soldar en zonas con riesgo de incendio y explosión y en depósitos cerrados, bidones o tubos, si estos elementos no están preparados según las correspondientes normas nacionales e internacionales.

No se deben realizar soldaduras en recipientes en los que se almacenen o se hayan almacenado gases, combustibles, aceites minerales y similares. Debido a los residuos existe riesgo de explosión.

Peligros originados por corriente de red y corriente de soldadura

Por lo general, una descarga eléctrica puede resultar mortal.

No se debe entrar en contacto con piezas bajo tensión dentro y fuera del equipo.

Durante la soldadura MIG/MAG y la soldadura TIG también están bajo tensión el hilo de soldadura, la bobina de hilo, los rodillos de avance, así como todas las piezas metálicas en relación con el hilo de soldadura.

Emplazar el avance de hilo siempre sobre una base suficientemente aislada o utilizar un soporte devanadora aislante adecuado.

Autoprotgerse y proporcionar una protección personal suficiente mediante una base o una cubierta seca y suficientemente aislante frente al potencial de tierra o masa. La base o la cubierta deben cubrir por completo toda la zona entre el cuerpo y el potencial de tierra o masa.

Todos los cables y líneas deben estar fijados, intactos, aislados y tener una dimensión suficiente. Sustituir inmediatamente las uniones sueltas, los cables chamuscados, dañados o con una dimensión insuficiente.

Antes de cada uso, comprobar con la mano el asiento firme de las conexiones de corriente.

En caso de cables de corriente con clavija de bayoneta, torsionar el cable de corriente al menos 180° alrededor de su eje longitudinal y pretensarlo.

Los cables o las líneas no se deben utilizar para atar el cuerpo ni partes del cuerpo.

El electrodo (electrodo, electrodo de tungsteno, hilo de soldadura, etc.):

- Jamás debe sumergirse en líquidos para su refrigeración.
 - Jamás debe tocarse estando la fuente de potencia conectada.
-

Entre los electrodos de dos sistemas de soldadura puede producirse, por ejemplo, doble tensión de marcha sin carga de un sistema de soldadura. Cuando se entra en contacto simultáneamente con los potenciales de ambos electrodos, es muy posible que exista peligro mortal.

Un electricista especializado debe comprobar periódicamente la alimentación de red respecto a la capacidad de funcionamiento del conductor protector.

Los equipos de clase de protección I requieren una red con conductores protectores y un sistema de conectores con contacto de conductor protector para un funcionamiento correcto.

El funcionamiento del equipo en una red sin conductor protector y en un enchufe sin contacto de conductor protector solo se permitirá si se cumplen todas las disposiciones nacionales relativas a la separación de protección.

De lo contrario, se considerará negligencia grave. El fabricante declina cualquier responsabilidad frente a los daños que se pudieran originar.

Si fuera necesario, proporcionar una puesta a tierra suficiente de la pieza de trabajo mediante medios adecuados.

Desconectar los equipos no utilizados.

Al realizar trabajos a gran altura, llevar un arnés de seguridad para evitar caídas.

Separar el equipo de la red y sacar la clavija para la red antes de comenzar a trabajar en el mismo.

Mediante un rótulo de aviso claro y legible, asegurar el equipo frente a reconexiones y conexiones de la clavija para la red.

Después de abrir el equipo:

- Descargar todos los componentes que almacenan cargas eléctricas.
 - Asegurarse de que todos los componentes del equipo estén sin corriente.
-

Si se requieren trabajos en piezas bajo tensión, contar con la ayuda de una segunda persona para que pueda apagar a tiempo el interruptor principal.

Corrientes de soldadura vagabundas

Si no se tienen en cuenta las indicaciones que figuran a continuación, existe la posibilidad de que se produzcan corrientes de soldadura vagabundas que puedan provocar lo siguiente:

- Peligro de incendio
- Calentamiento excesivo de componentes en contacto con la pieza de trabajo
- Destrucción de conductores protectores
- Daño del equipo y de otras instalaciones eléctricas

Se debe proporcionar una unión fija del borne de la pieza de trabajo con la pieza de trabajo.

Fijar el borne de la pieza de trabajo lo más cerca posible del punto a soldar.

Instalar el equipo con un aislamiento suficiente de los elementos cercanos conductores de electricidad, por ejemplo, con respecto a suelos o soportes conductores.

En caso de utilización de distribuidores de corriente, alojamientos de cabezal doble, etc., debe tenerse en cuenta lo siguiente: También el electrodo de la antorcha o del soporte de electrodo sin utilizar conduce potencial. Procurar un alojamiento con suficiente aislamiento de la antorcha o del soporte de electrodo sin utilizar.

En caso de aplicaciones MIG/MAG automatizadas, el electrodo de soldadura aislado solo se debe conducir desde el bidón de hilo de soldadura, la bobina grande o la bobina de hilo hacia el avance de hilo.

Clasificaciones de equipos CEM

Equipos de la clase de emisión A:

- Solo están destinados al uso en zonas industriales.
- Pueden provocar perturbaciones condicionadas a la línea e irradiadas en otras regiones.

Equipos de la clase de emisión B:

- Cumplen los requisitos de emisión en zonas residenciales e industriales. Lo mismo es aplicable a zonas residenciales en las que la energía se suministra desde una red de baja tensión pública.

Clasificación de equipos CEM según la placa de características o los datos técnicos.

Medidas de compatibilidad electromagnética (CEM)

En casos especiales puede ocurrir que, a pesar de cumplirse los valores límite de emisión normalizados, se produzcan influencias sobre el campo de aplicaciones previsto (por ejemplo, cuando haya equipos sensibles en el emplazamiento o cuando cerca del emplazamiento haya receptores de radio o televisión).

En este caso, la empresa explotadora está obligada a tomar las medidas adecuadas para eliminar las perturbaciones.

Comprobar y evaluar la resistencia a perturbaciones de las instalaciones en el entorno del equipo según las disposiciones nacionales e internacionales. Ejemplos para instalaciones susceptibles a perturbaciones que pueden verse influidas por el equipo:

- Dispositivos de seguridad
- Cables de red, señales y transmisión de cables
- Instalaciones de procesamiento de datos y telecomunicación
- Instalaciones para medir y calibrar

Medidas de apoyo para evitar problemas de compatibilidad electromagnética (CEM):

1. Alimentación de red
 - Si se producen perturbaciones electromagnéticas a pesar de un acoplamiento a la red acorde a las prescripciones, se deben tomar medidas adicionales (por ejemplo, utilización de un filtro de red adecuado).
2. Cables solda
 - Mantenerlos lo más cortos posible
 - Instalarlos lo más cerca posible (para evitar problemas con campos electromagnéticos)
 - Realizar la instalación dejando gran distancia respecto al resto de cables solda.
3. Conexión equipotencial
4. Puesta a tierra de la pieza de trabajo
 - Si fuera necesario, establecer la conexión a tierra mediante unos condensadores adecuados.
5. Blindado, si fuera necesario
 - Blindar las demás instalaciones en el entorno.
 - Blindar toda la instalación de soldadura.

Medidas en relación con los campos electromagnéticos

Los campos electromagnéticos pueden causar daños para la salud que aún no son conocidos:

- Efectos sobre la salud de las personas próximas, por ejemplo, personas que llevan marcapasos o prótesis auditiva.
- Las personas que llevan marcapasos deben consultar a su médico antes de permanecer en las inmediaciones del equipo y del proceso de soldadura.
- Por motivos de seguridad, las distancias entre los cables de soldadura y la cabeza o el torso del soldador deben ser lo más grandes posible.
- Los cables de soldar y juegos de cables no se deben llevar encima del hombro ni utilizar para envolver el cuerpo o partes del cuerpo con ellos.

Puntos de especial peligro

Mantener las manos, pelo, ropa y herramientas alejados de las partes móviles, como por ejemplo:

- Ventiladores
- Ruedas dentadas
- Rodillos
- Ejes
- Bobinas de hilo e hilos de soldadura

No introducir la mano en las ruedas dentadas del accionamiento del hilo o en las piezas giratorias del accionamiento.

Las cubiertas o piezas laterales deben abrirse/retirarse únicamente mientras duren los trabajos de mantenimiento y reparación.

Durante el servicio:

- Asegurarse de que todas las cubiertas están cerradas y todos los laterales correctamente montados.
- Mantener cerradas todas las cubiertas y los laterales.

La salida del hilo de soldadura de la antorcha de soldadura supone un elevado riesgo de lesiones (atravesar la mano, lesiones en la cara y en los ojos, etc.).

Es por ello que la antorcha de soldadura debe mantenerse alejada del cuerpo (equipos con avance de hilo) y se deben llevar unas gafas de protección adecuadas.

No entrar en contacto con la pieza de trabajo durante ni después de la soldadura. Peligro de quemaduras.

Las piezas de trabajo en proceso de enfriamiento pueden desprender escoria. Por lo tanto, al retocar las piezas de trabajo también se debe llevar puesto el equipo de protección prescrito y procurar que las demás personas estén también suficientemente protegidas.

Dejar que se enfríen las antorchas de soldadura y los demás componentes de la instalación antes de realizar trabajos en los mismos.

En locales sujetos a riesgo de incendio y explosión rigen unas prescripciones especiales. Se deben tener en cuenta las correspondientes disposiciones nacionales e internacionales.

En locales para trabajos con un mayor riesgo eléctrico (por ejemplo, calderas), las fuentes de potencia deben estar identificadas con el símbolo (Safety). No obstante, la fuente de potencia no debe estar en estos locales.

Peligro de escaldadura originado por la fuga de líquido de refrigeración. Desconectar la refrigeración antes de desenchufar las conexiones para el avance o el retorno del líquido de refrigeración.

Tener en cuenta la ficha técnica de seguridad del líquido de refrigeración al trabajar con el mismo. Puede obtener la ficha técnica de seguridad del líquido de refrigeración a través de su centro de servicio o la página web del fabricante.

Para el transporte de equipos con grúa, solo se deben utilizar medios de fijación de carga adecuados del fabricante.

- Enganchar las cadenas o los cables en los puntos de suspensión previstos a tal fin en el medio de fijación de carga adecuado.
 - Las cadenas o los cables deben tener un ángulo lo más pequeño posible con respecto a la vertical.
 - Retirar la botella gas y el avance de hilo (equipos MIG/MAG y TIG).
-

En caso de suspender con grúa el avance de hilo durante la soldadura, siempre debe utilizarse un sistema amarre devanadora aislante y adecuado (equipos MIG/MAG y TIG).

Si el equipo dispone de cinta portadora o asa de transporte, estos elementos sirven solo para el transporte a mano. La cinta portadora no resulta adecuada para el transporte mediante grúa, carretilla elevadora de horquilla ni otras herramientas de elevación mecánicas.

Comprobar periódicamente todos los medios de fijación (correas, hebillas, cadenas...) que se utilicen en relación con el equipo o sus componentes (por ejemplo, con respecto a daños mecánicos, corrosión o cambios provocados por otras influencias ambientales).

El intervalo y el alcance de las pruebas deben cumplir al menos las normas y directivas nacionales vigentes en cada momento.

En caso de utilizar un adaptador para la conexión de gas, existe peligro de no detectar fugas de gas protector incoloro e inodoro. Antes del montaje, y utilizando una cinta de teflón adecuada, impermeabilizar la rosca en el lado del equipo del adaptador para la conexión de gas.

Requisitos del gas protector

Especialmente en los conductos anulares, el gas protector puede producir daños en el equipamiento y reducir la calidad de soldadura.

Se deben cumplir las siguientes especificaciones relativas a la calidad del gas protector:

- Tamaño de las partículas sólidas < 40 µm
- Punto de rocío de presión < -20 °C
- Máx. contenido de aceite < 25 mg/m³

¡En caso de ser necesario, utilizar un filtro!

Peligro originado por las botellas de gas protector

Las botellas de gas protector contienen gas bajo presión y pueden explotar en caso de estar dañadas. Como las botellas de gas protector forman parte del equipo de soldadura, deben ser tratadas con sumo cuidado.

Proteger las botellas de gas protector con gas comprimido frente a calor excesivo, golpes mecánicos, escoria, llamas desprotegidas, chispas y arcos voltaicos.

Montar las botellas de gas protector en posición vertical y fijarlas según el manual para evitar que se puedan caer.

Mantener las botellas de gas protector alejadas de los circuitos de soldadura o de otros circuitos de corriente eléctricos.

Jamás se debe colgar una antorcha soldadura de una botella de gas protector.

Jamás se debe entrar en contacto con una botella de gas protector por medio de un electrodo.

Peligro de explosión: jamás se deben realizar soldaduras en una botella de gas protector bajo presión.

Utilizar siempre exclusivamente las botellas de gas protector adecuadas y los accesorios correspondientes (reguladores, tubos y racores, etc.). Utilizar exclusivamente botellas de gas protector y accesorios que se encuentren en buen estado.

Cuando se abra la válvula de una botella de gas protector, alejar la cara de la salida.

Cerrar la válvula de la botella de gas protector si no se realizan trabajos de soldadura.

Dejar la caperuza en la válvula de la botella de gas protector si no hay ninguna botella de gas protector conectada.

Seguir las indicaciones del fabricante, así como las correspondientes disposiciones nacionales e internacionales para botellas de gas protector y piezas de accesorio.

Medidas de seguridad en el lugar de emplazamiento y durante el transporte

¡La caída de un equipo puede suponer un peligro mortal! Colocar el equipo sobre una base firme y nivelada.

- Se admite un ángulo de inclinación máximo de 10°.

En locales con riesgo de incendio y explosión rigen prescripciones especiales.

- Tener en cuenta las disposiciones nacionales e internacionales correspondientes.

Mediante instrucciones internas de la empresa y controles, asegurarse de que el entorno del puesto de trabajo esté siempre limpio y visible.

Emplazar y utilizar el equipo solo según el tipo de protección indicado en la placa de características.

En el momento de realizar el emplazamiento del equipo se debe mantener un espacio de 0,5 m (1 ft. 7.69 in.) alrededor del mismo para que el aire de refrigeración pueda entrar y salir sin ningún problema.

Al transportar el equipo se debe procurar cumplir las directivas y la normativa de prevención de accidentes vigentes a nivel nacional y regional. Esto se aplica especialmente a las directivas relativas a los riesgos durante el transporte.

No se deben levantar ni transportar los equipos activos. ¡Apagar los equipos antes del transporte o la elevación!

Antes de transportar el equipo se debe purgar completamente el refrigerante, así como desmontar los siguientes componentes:

- Avance de hilo
- Bobina de hilo
- Bombona de gas protector

Antes de la puesta en servicio y después del transporte resulta imprescindible realizar una comprobación visual del equipo para comprobar si ha sufrido daños. Antes de la puesta en servicio se debe encomendar la eliminación de los daños visibles al servicio técnico cualificado.

Medidas de seguridad en servicio normal

Solo se deberá utilizar el equipo cuando todos los dispositivos de seguridad tengan plena capacidad de funcionamiento. Si los dispositivos de seguridad no disponen de plena capacidad de funcionamiento existe peligro para:

- La integridad física y la vida del operario o de terceras personas.
- El equipo y otros valores materiales del empresario.
- El trabajo eficiente con el equipo.

Antes de la conexión del equipo se deben reparar los dispositivos de seguridad que no dispongan de plena capacidad de funcionamiento.

Jamás se deben anular ni poner fuera de servicio los dispositivos de seguridad.

Antes de la conexión del equipo se debe asegurar que nadie pueda resultar perjudicado.

Al menos una vez por semana, comprobar que el equipo no presenta daños visibles desde el exterior y verificar la capacidad de funcionamiento de los dispositivos de seguridad.

Fijar la botella de gas protector siempre correctamente y retirarla previamente en caso de transporte con grúa.

Por sus propiedades (conductividad eléctrica, protección contra heladas, compatibilidad de materiales, inflamabilidad, etc.), solo el líquido de refrigeración original del fabricante es adecuado para nuestros equipos.

Utilizar exclusivamente el líquido de refrigeración original adecuado del fabricante.

No mezclar el líquido de refrigeración original del fabricante con otros líquidos de refrigeración.

Conectar a la refrigeración solo componentes del sistema del fabricante.

Si se producen otros daños debido al uso de otros componentes del sistema o líquidos de refrigeración, el fabricante declina toda responsabilidad al respecto y se extinguirán todos los derechos de garantía.

Cooling Liquid FCL 10/20 no es inflamable. El líquido de refrigeración basado en etanol es inflamable en determinadas condiciones. Transportar el líquido de refrigeración solo en los envases originales cerrados y mantenerlo alejado de las fuentes de chispas.

El líquido de refrigeración debe ser eliminado debidamente según las prescripciones nacionales e internacionales. Puede obtener la ficha técnica de seguridad del líquido de refrigeración a través de su centro de servicio o la página web del fabricante.

Antes de cada comienzo de soldadura se debe comprobar el nivel líquido refrigerante con el equipo frío.

Puesta en servicio, mantenimiento y reparación

En caso de piezas procedentes de otros fabricantes no queda garantizado que hayan sido diseñadas y fabricadas de acuerdo con las exigencias y la seguridad.

- Utilizar solo repuestos y consumibles originales (lo mismo rige para piezas normalizadas).
- No se deben efectuar cambios, montajes ni transformaciones en el equipo, sin previa autorización del fabricante.
- Se deben sustituir inmediatamente los componentes que no se encuentren en perfecto estado.
- En los pedidos deben indicarse la denominación exacta y el número de referencia según la lista de repuestos, así como el número de serie del equipo.

Los tornillos de la caja representan la conexión de conductor protector para la puesta a tierra de las partes de la caja.
Utilizar siempre la cantidad correspondiente de tornillos originales de la caja con el par indicado.

Comprobación relacionada con la técnica de seguridad

El fabricante recomienda encomendar, al menos cada 12 meses, una comprobación relacionada con la técnica de seguridad del equipo.

El fabricante recomienda realizar una calibración de las fuentes de corriente en un intervalo de 12 meses.

Se recomienda que un electricista especializado homologado realice una comprobación relacionada con la técnica de seguridad en los siguientes casos

- Tras cualquier cambio
- Tras montajes o transformaciones
- Tras reparación, cuidado y mantenimiento
- Al menos cada doce meses.

Para la comprobación relacionada con la técnica de seguridad se deben observar las normas y directivas nacionales e internacionales.

Su centro de servicio le proporcionará información más detallada para la comprobación relacionada con la técnica de seguridad y la calibración. Bajo demanda, también le proporcionará la documentación necesaria.

Eliminación

¡No tire este aparato junto con el resto de las basuras domésticas! De conformidad con la Directiva europea sobre residuos de aparatos eléctricos y electrónicos y su transposición al derecho nacional, los aparatos eléctricos usados deben ser recogidos por separado y reciclados respetando el medio ambiente. Asegúrese de devolver el aparato usado al distribuidor o solicite información sobre los sistemas de desecho y recogida locales autorizados. ¡Hacer caso omiso a esta directiva de la UE puede acarrear posibles efectos sobre el medio ambiente y su salud!

Certificación de seguridad

Los equipos con declaración de conformidad UE cumplen los requisitos fundamentales de la directiva de baja tensión y compatibilidad electromagnética (por ejemplo, las normas de producto relevantes de la serie de normas EN 60 974).

Fronius International GmbH declara mediante la presente que el equipo cumple la Directiva 2014/53/UE. El texto completo de la declaración de conformidad UE está disponible en la siguiente dirección de Internet: <http://www.fronius.com>

Los equipos identificados con la certificación CSA cumplen las disposiciones de las normas relevantes para Canadá y EE. UU.

Protección de datos

El usuario es responsable de la salvaguardia de datos de las modificaciones frente a los ajustes de fábrica. El fabricante no es responsable en caso de que se borren los ajustes personales.

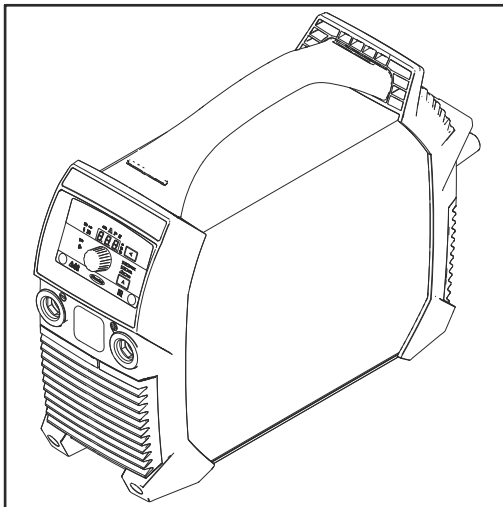
Derechos de autor

Los derechos de autor respecto al presente manual de instrucciones son propiedad del fabricante.

El texto y las ilustraciones corresponden al estado de la técnica en el momento de la impresión. Reservado el derecho a modificaciones. El contenido del manual de instrucciones no justifica ningún tipo de derecho por parte del comprador. Agradecemos cualquier propuesta de mejora e indicaciones respecto a errores en el manual de instrucciones.

Generalidades

Concepto del sistema



La fuente de potencia se caracteriza por las siguientes propiedades:

- Reducidas dimensiones
- Robusto chasis de plástico
- Alta fiabilidad incluso en condiciones de empleo adversas
- Cinta portadora para un fácil transporte, incluso en obras
- Elementos de manejo dispuestos de forma protegida
- Bornas de corriente con cierre de bayoneta

En combinación con el inversor resonante digital, un regulador electrónico adapta durante la soldadura las características de la fuente de potencia al electrodo a soldar. Como resultado se obtienen excelentes propiedades de cebado y soldadura con el menor peso posible y unas dimensiones mínimas.

La fuente de potencia dispone adicionalmente de una "Power Factor Correction" que se encarga de adaptar el consumo de corriente de la fuente de potencia a la tensión de red senoidal. Así se consiguen múltiples ventajas para el usuario como, por ejemplo:

- Reducida corriente primaria
- Reducidas pérdidas de potencia
- Activación más tardía del interruptor protector de línea
- Estabilidad mejorada en caso de irregularidades de tensión
- Posibilidad de largas alimentaciones de red
- Rango de tensión de entrada continuo en caso de equipos multitensión

En caso de utilización de electrodos celulósicos, el modo de operación que se puede seleccionar específicamente para ellos proporciona unos resultados de soldadura perfectos.

Advertencias en el equipo

Las advertencias y símbolos de seguridad que se encuentran en la fuente de potencia no se deben quitar ni cubrir con pintura. Las observaciones y los símbolos advierten de un manejo incorrecto que puede originar graves daños personales y materiales.

Significado de los símbolos de seguridad en el equipo:



La soldadura es peligrosa. Se deben cumplir las siguientes condiciones previas fundamentales para garantizar un trabajo adecuado con el equipo:

- Suficiente cualificación para soldar
- Equipo de soldadura adecuado
- Mantener alejadas del proceso de soldadura a las personas no involucradas



Realizar las funciones descritas cuando se hayan leído y comprendido por completo los siguientes documentos:

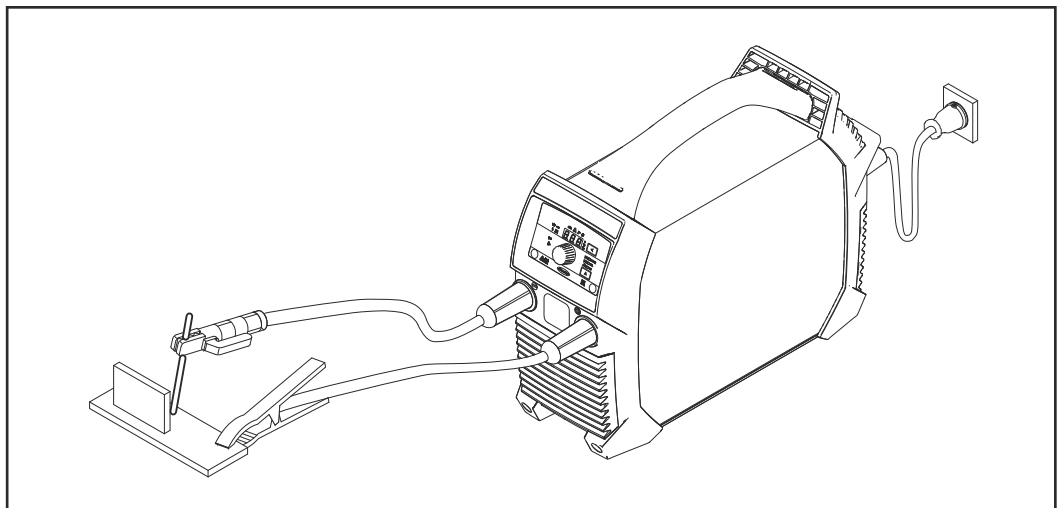
- Este manual de instrucciones
- Todos los manuales de instrucciones de los componentes del sistema de la fuente de potencia, en particular las normas de seguridad.



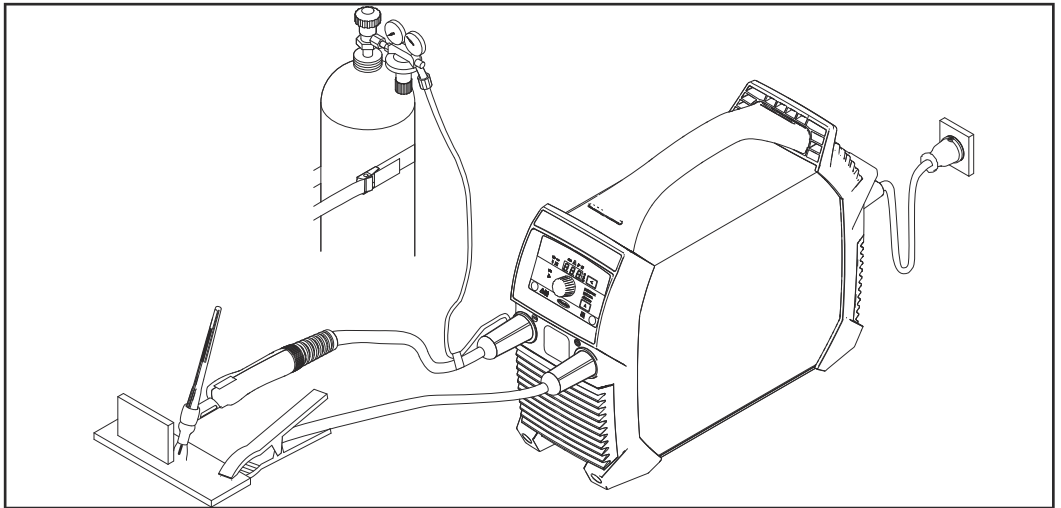
Los equipos desechados no deben arrojarse a la basura doméstica, y deben ser eliminados según las normas de seguridad correspondientes.

| | | |
|--|---|--|
| WARNING | | Read American National Standard Z49.1, "Safety in Welding and Cutting" From American Welding Society, 550 N.W. LeJeune Rd., Miami, FL 33126; OSHA Safety and Health Standards, 29 CFR 1910, from U.S. Government Printing Office, Washington, DC 20402. CSA, W117-2 M87 Code for Safety in Welding and Cutting. 42.0409.5074 |
| Do not Remove, Destroy, Or Cover This Label | | |
| ARC WELDING can be hazardous. <ul style="list-style-type: none"> Read and follow all labels and the Owner's Manual carefully Only qualified persons are to install, operate, or service this unit according to all applicable codes and safety practices. Keep children away. Pacemaker wearers keep away. Welding wire and drive parts may be at welding voltage. | EXPLODING PARTS can injure. <ul style="list-style-type: none"> Failed parts can explode or cause other parts to explode when power is applied. Always wear a face shield and long sleeves when servicing. | |
| ELECTRIC SHOCK can kill. <ul style="list-style-type: none"> Always wear dry insulating gloves. Insulate yourself from work and ground. Do not touch live electrical parts. Disconnect input power before servicing. Keep all panels and covers securely in place. | ELECTRIC SHOCK can kill; SIGNIFICANT DC VOLTAGE exists after removal of input power <ul style="list-style-type: none"> Always wait 60 seconds after power is turned off before working on unit. Check input capacitor voltage, and be sure it is near 0 before touching parts. | |
| FUMES AND GASES can be hazardous. <ul style="list-style-type: none"> Keep your head out of the fumes. Ventilate area, or use breathing device. Read Material Safety Data Sheets (MSDSs) and manufacturer's instructions for materials used. | AVERTISSEMENT | |
| WELDING can cause fire or explosion. <ul style="list-style-type: none"> Do not weld near flammable material. Watch for fire: keep extinguisher nearby. Do not locate unit over combustible surfaces. Do not weld on closed containers. | UN CHOC ELECTRIQUE peut etre mortel. <ul style="list-style-type: none"> Installation et raccordement de cette machine doivent etre conformes a tous les pertinents. SOUDEAGE A L'ARC peut etre hasardeux. <ul style="list-style-type: none"> Lire le manuel d' instructions avant utilisation. Ne pas installer sur une surface combustible. Les fils de soudage et pieces conductrices peuvent etre a la tension de soudage. | |

Aplicaciones



Soldadura por electrodo



Soldadura TIG, antorcha de soldadura con válvula de corte de gas

Antes de la puesta en servicio

Seguridad



¡PELIGRO!

Peligro originado por un manejo incorrecto y trabajos realizados incorrectamente.

La consecuencia pueden ser graves daños personales y materiales.

- ▶ Todos los trabajos y funciones descritos en este documento deben ser realizados solo por personal técnico formado.
- ▶ Leer y comprender por completo este documento.
- ▶ Leer y comprender todas las normas de seguridad y documentaciones para el usuario de este equipo y los componentes del sistema.

Utilización prevista

La fuente de corriente está diseñada exclusivamente para la soldadura por electrodo y la soldadura TIG en combinación con los componentes del sistema del fabricante.

Cualquier otro uso se considera como no previsto por el diseño constructivo.

El fabricante declina cualquier responsabilidad frente a los daños que se pudieran originar.

También forman parte de la utilización prevista:

- La lectura completa de este manual de instrucciones.
- El cumplimiento de todas las instrucciones y normas de seguridad de este manual de instrucciones.
- El cumplimiento de los trabajos de inspección y mantenimiento.

Condiciones de emplazamiento



¡PELIGRO!

Peligro originado por la caída o el vuelco de equipos.

La consecuencia pueden ser graves daños personales y materiales.

- ▶ Colocar el equipo sobre una base firme y nivelada.
- ▶ Después del montaje debe comprobarse el asiento firme de todas las uniones atornilladas.

El equipo está homologado según el tipo de protección IP23, lo que significa:

- Protección contra la penetración de cuerpos extraños sólidos cuyo diámetro sea superior a 12,5 mm (.49 pulg)
- Protección contra pulverizado de agua hasta un ángulo de 60° con respecto a la vertical.

Aire de refrigeración

Se debe colocar el equipo de tal modo que el aire de refrigeración pueda pasar libremente por las ranuras de ventilación de los lados frontal y posterior.

Polvo

Prestar atención a que el polvo metálico no sea aspirado por el ventilador al interior del sistema. Por ejemplo, en el trabajo de esmerilado.

Servicio en el exterior

El equipo puede ser colocado y utilizado en el exterior, según el tipo de protección IP23. Evitar cualquier acción directa de la humedad (por ejemplo, lluvia).

Trabajo con generador

La fuente de corriente es apta para generadores.

Para el dimensionamiento de la potencia del generador necesaria se requiere la máxima potencia aparente $S_{1\max}$ de la fuente de corriente.

La máxima potencia aparente $S_{1\max}$ de la fuente de corriente se calcula como sigue:

$$S_{1\max} = I_{1\max} \times U_1$$

$I_{1\max}$ y U_1 según la placa de características del aparato o los datos técnicos.

La potencia aparente necesaria del generador S_{GEN} se calcula con la siguiente fórmula aproximada:

$$S_{\text{GEN}} = S_{1\max} \times 1,35$$

Si la soldadura no se realiza a pleno rendimiento, puede utilizarse un generador más pequeño.

¡IMPORTANT! ¡La potencia aparente del generador S_{GEN} no debe ser inferior a la máxima potencia aparente $S_{1\max}$ de la fuente de corriente!

En caso de servicio de equipos monofásicos en generadores trifásicos, debe tenerse en cuenta que la potencia aparente indicada para el generador solo suele estar disponible en su totalidad para las tres fases del generador. Si fuera necesario, recabar información más detallada sobre la potencia de cada fase individual del generador a través del fabricante del generador.

¡OBSERVACIÓN!

La tensión proporcionada por el generador en ningún caso debe quedar por debajo de la tolerancia de la red o excederla.

En el apartado "Datos técnicos" se indica la tolerancia de la red.

Elementos de manejo, conexiones y componentes mecánicos

Seguridad



¡PELIGRO!

Peligro originado por un manejo incorrecto y trabajos realizados incorrectamente.

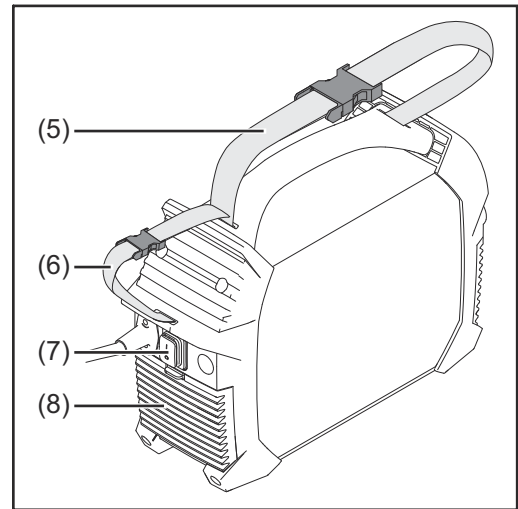
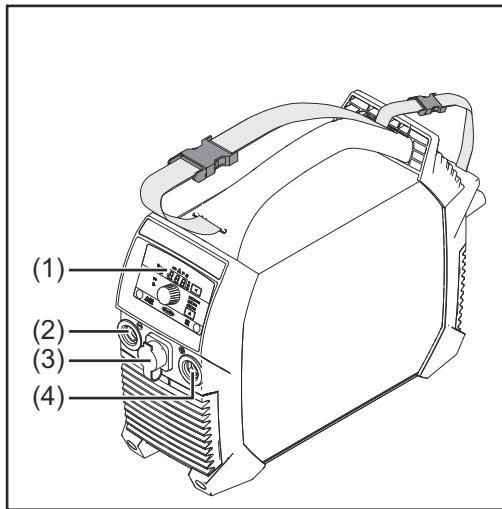
La consecuencia pueden ser graves daños personales y materiales.

- ▶ Todos los trabajos y funciones descritos en este documento deben ser realizados solo por personal técnico formado.
- ▶ Leer y comprender por completo este documento.
- ▶ Leer y comprender todas las normas de seguridad y documentaciones para el usuario de este equipo y los componentes del sistema.

Debido a las actualizaciones de software, el equipo puede contar con funciones que no se describan en este manual de instrucciones o viceversa.

Además, alguna ilustración puede variar ligeramente con respecto a los elementos de manejo de su equipo. No obstante, el funcionamiento de los elementos de manejo es idéntico.

Elementos de manejo, conexiones y componentes mecánicos de la TransPocket 150



(1) Panel de control

(2) Borna de corriente negativa
con cierre de bayoneta

(3) Conexión TMC (TIG Multi Connector)
Solo en la TransPocket 150 RC, para conectar un mando a distancia

Después de conectar un mando a distancia a la fuente de potencia

- se muestra "rc" en la pantalla de la fuente de potencia
- Solo se puede regular la corriente de soldadura con el mando a distancia

(4) Borna de corriente positiva
con cierre de bayoneta

(5) Cinta portadora

(6) Cinta de cables
para alojar el cable de red y los cables de soldar
¡No se debe utilizar para el transporte del equipo!

(7) Interruptor de red

(8) Filtro de aire

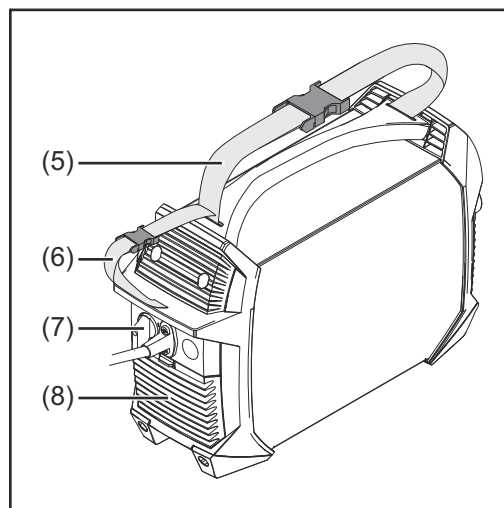
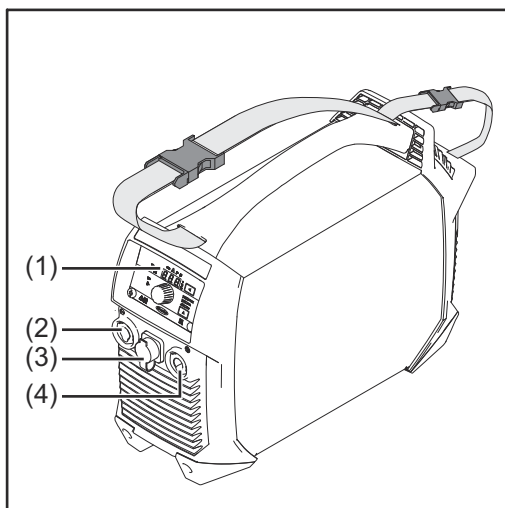
Utilización de las conexiones de corriente para la soldadura por electrodo (según el tipo de electrodo):

- **Borna de corriente positiva** para el soporte de electrodo o el cable de masa
- **Borna de corriente negativa** para el soporte de electrodo o el cable de masa

Utilización de las conexiones de corriente para la soldadura TIG:

- **Borna de corriente positiva** para el cable de masa
- **Borna de corriente negativa** para la antorcha de soldadura

Elementos de manejo, conexiones y componentes mecánicos de la TransPocket 180



(1) Panel de control

(2) Borna de corriente negativa
con cierre de bayoneta

(3) Conexión TMC (TIG Multi Connector)

Solo en la TransPocket 180 RC, para conectar un mando a distancia

Después de conectar un mando a distancia a la fuente de potencia

- se muestra "rc" en la pantalla de la fuente de potencia
- Solo se puede regular la corriente de soldadura con el mando a distancia

(4) Borna de corriente positiva
con cierre de bayoneta

(5) Cinta portadora

(6) Cinta de cables

para alojar el cable de red y los cables de soldar
¡No se debe utilizar para el transporte del equipo!

(7) Interruptor de red

(8) Filtro de aire

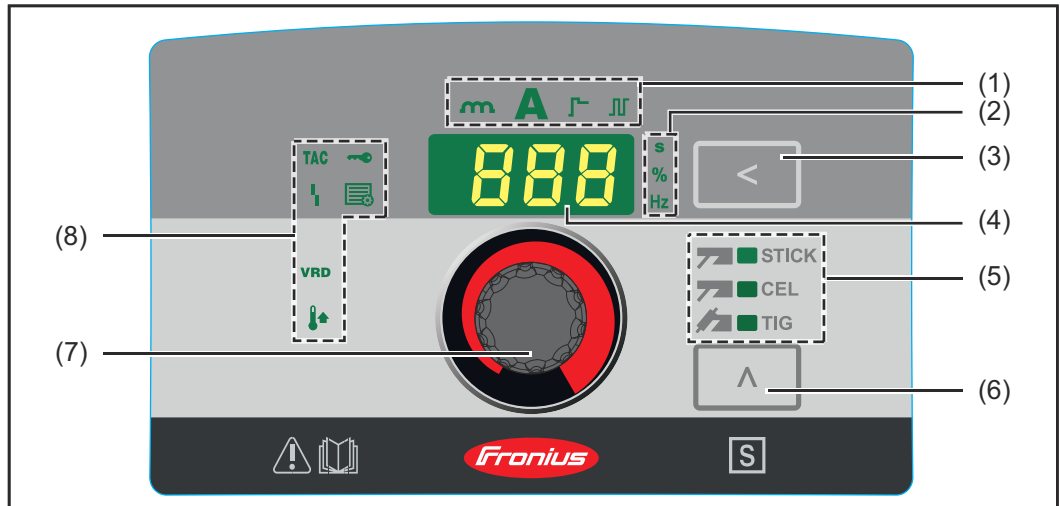
Utilización de las conexiones de corriente para la soldadura por electrodo (según el tipo de electrodo):

- **Borna de corriente positiva** para el soporte de electrodo o el cable de masa
- **Borna de corriente negativa** para el soporte de electrodo o el cable de masa

Utilización de las conexiones de corriente para la soldadura TIG:

- **Borna de corriente positiva** para el cable de masa
- **Borna de corriente negativa** para la antorcha de soldadura

Panel de control



(1) Indicación "Valor de ajuste"

Indica el valor de ajuste seleccionado:

- | | |
|--|--|
| - Dinámica | |
| - Corriente de soldadura | |
| - Función de inicio suave/HotStart | |
| - Soldadura por arco pulsado (solo disponible para la soldadura por electrodo) | |

(2) Indicación "Unidad"

Indica la unidad del valor que se está cambiando con la rueda de ajuste (7):

- | | |
|------------------------|--|
| - Tiempo (segundos) | |
| - Porcentaje | |
| - Frecuencia (hercios) | |

(3) Tecla "Valor de ajuste"

Para seleccionar el valor de ajuste deseado (1)

(4) Pantalla

Indica la magnitud actual del valor de ajuste seleccionado.

(5) Indicación "Procedimiento de soldadura"

Indica el procedimiento de soldadura seleccionado:

- | | |
|--------------------------------------|--|
| - Soldadura por electrodo | |
| - Soldadura con electrodo celulósico | |
| - Soldadura TIG | |

(6) Tecla "Procedimiento de soldadura"






Para seleccionar el procedimiento de soldadura

(7) Rueda de ajuste

Para cambiar el valor de ajuste seleccionado (1)

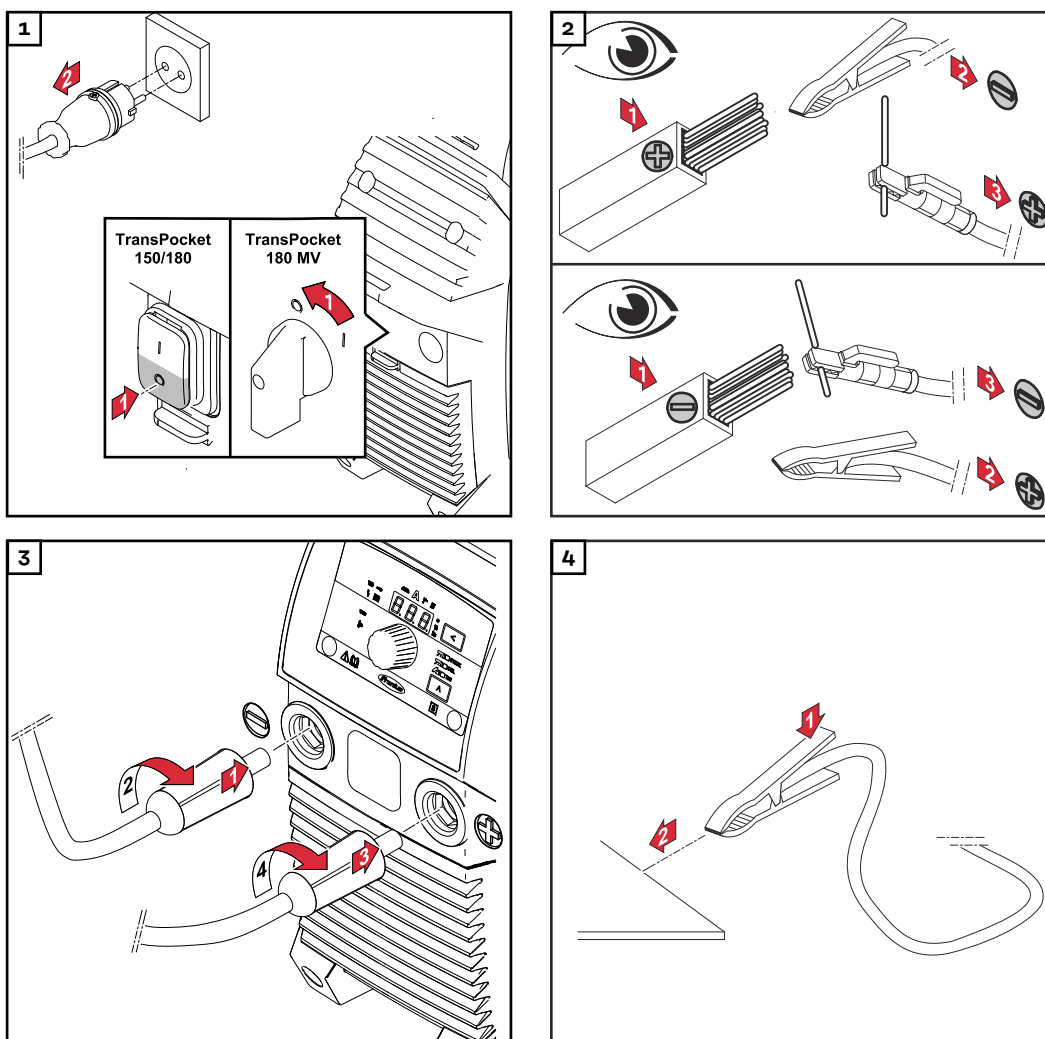
(8) Indicaciones del estado

Sirven para indicar los diferentes estados de servicio de la fuente de potencia:

- **Sistema de reducción de tensión (VRD)** 
 - Se ilumina cuando el dispositivo de seguridad para la reducción de tensión está activado (solo para la variante de sistema de reducción de tensión [VRD])
 - **Configuración** 
 - Se ilumina en el modo de configuración
 - **Temperatura** 
 - Se ilumina cuando el equipo se encuentra fuera de la gama de temperaturas admisible
 - **Incidencia** 
 - Se ilumina en caso de incidencia, ver también el apartado "Eliminación de incidencias"
 - **TAC** 
 - Se ilumina cuando la función de grapado está activada (solo es posible para la variante de equipo TIG en el procedimiento de soldadura)
-

Soldadura por electrodo

Preparación

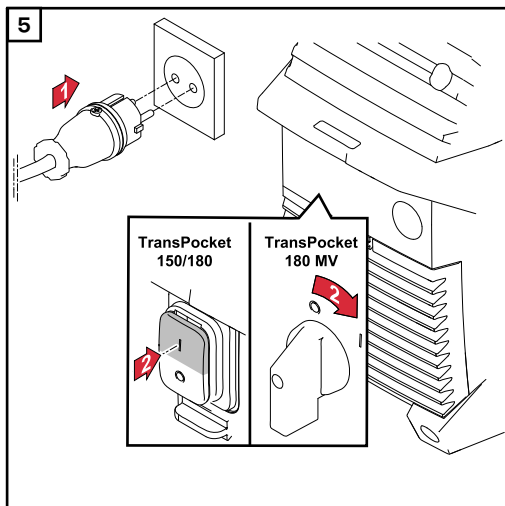


⚠ ¡PRECAUCIÓN!





Peligro originado por descarga eléctrica. Una vez conectada la fuente de potencia, el electrodo en el soporte está bajo tensión.

El resultado puede ser lesiones personales y daños materiales.

- Asegurarse de que el electrodo no entre en contacto con personas ni con piezas con conductividad eléctrica o conectadas a tierra (por ejemplo, caja...).



Soldadura por electrodo

- 1** Seleccionar uno de los siguientes procedimientos con la tecla "Procedimiento de soldadura":
 - Soldadura por electrodo: después de la selección se ilumina la indicación de soldadura por electrodo 
 - Soldadura con electrodos celulósicos: después de la selección se ilumina la indicación de soldadura con electrodos celulósicos 
- 2** Pulsar la tecla "Valor de ajuste" hasta:
 - Se ilumina la indicación "Corriente de soldadura" 
- 3** Ajustar la corriente de soldadura con la rueda de ajuste
 - La fuente de potencia está preparada para soldar 

Función de inicio suave/HotStart

Esta función sirve para ajustar la corriente inicial.

Margen de ajuste: 1 - 200 %


Funcionamiento:

Al comienzo del proceso de soldadura, según el ajuste, la corriente de soldadura se reduce durante 0,5 segundos (inicio suave) o aumenta (HotStart).

El cambio se indica en porcentaje de la corriente de soldadura ajustada.

La duración de la corriente inicial se puede cambiar con el parámetro "Duración de la corriente inicial (Hti)" en el menú de configuración.

Ajustar la corriente inicial:

- 1** Pulsar la tecla "Valor de ajuste" hasta:
 - Indicación "Inicio suave/HotStart" iluminada 

- 2** Girar la rueda de ajuste hasta alcanzar el valor deseado
- La fuente de potencia está preparada para soldar



La máxima corriente cebado en caliente está limitada de la siguiente manera:

- Para TransPocket 150 a 160 A
- Para TransPocket 180 a 200 A

Ejemplos (corriente de soldadura ajustada = 100 A):

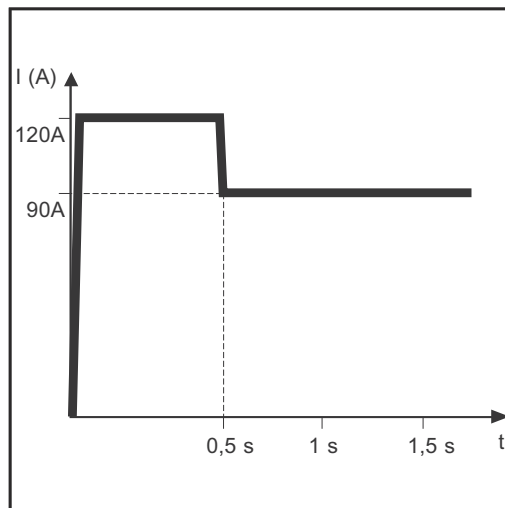
100 % = 100 A de corriente inicial = función desactivada

80 % = 80 A de corriente inicial = inicio suave

135 % = 135 A de corriente inicial = HotStart

200 % = 160 A de corriente inicial en TransPocket 150 = HotStart, límite máximo de corriente alcanzado

200 % = 200 A de corriente inicial en TransPocket 180 = HotStart



Ejemplo de la función de cebado en caliente

Características de la función de inicio suave:

- Reducción de la formación de poros en caso de determinados tipos de electrodo

Características de la función HotStart:

- Mejora de las propiedades de cebado, incluso en caso de electrodos con insuficientes propiedades de cebado
- Fusión mejorada del material base durante la fase inicial, por lo que el número de puntos fríos es menor
- Prevención prácticamente total de inclusiones de escoria

Dinámica

Para obtener un resultado óptimo de soldadura, en algunos casos es necesario ajustar la dinámica.

Margen de ajuste: 0 - 100 (corresponde a un aumento de corriente de 0 - 200 A)

Funcionamiento:



En el momento de la transición desprendimiento de gota o en caso de cortocircuito, aumenta brevemente la intensidad de corriente a fin de obtener un arco voltaico estable.

Si el electrodo se está hundiendo en el baño de fusión, esta medida evita que el baño de fusión se endurezca y que se produzca un cortocircuito prolongado del arco voltaico. De esta manera queda prácticamente excluida la adherencia del electrodo.

Ajustar la dinámica:

- 1** Pulsar la tecla "Valor de ajuste" hasta:



| | | |
|---|--|---|
| - | Indicación "Dinámica" iluminada |  |
| 2 | Girar la rueda de ajuste hasta alcanzar el valor de corrección deseado |  |
| - | La fuente de potencia está preparada para soldar | |

La máxima corriente dinámica está limitada de la siguiente manera:

- Para TransPocket 150 a 180 A
- Para TransPocket 180 a 220 A

Ejemplos:

- Dinámica = 0
 - Dinámica desactivada
 - Arco voltaico suave y con pocas proyecciones
- Dinámica = 20
 - Dinámica con aumento de corriente de 40 A
 - Arco voltaico más duro y estable
- Dinámica = 60, corriente de soldadura ajustada = 100 A
 - Para TransPocket 150: ¡El aumento real de la corriente es de solo 80 A, ya que se ha alcanzado el límite de corriente máxima!
 - Para TransPocket 180: Dinámica con aumento de corriente de 120 A

Soldadura por arco pulsado

La soldadura por arco pulsado significa soldar con una corriente de soldadura pulsatoria. Se utiliza para la soldadura de tubos de acero en posición forzada o para la soldadura de chapas finas.

En este tipo de aplicaciones, la corriente de soldadura ajustada al comienzo de la soldadura no tiene que ser necesariamente favorable para todo el proceso de soldadura:

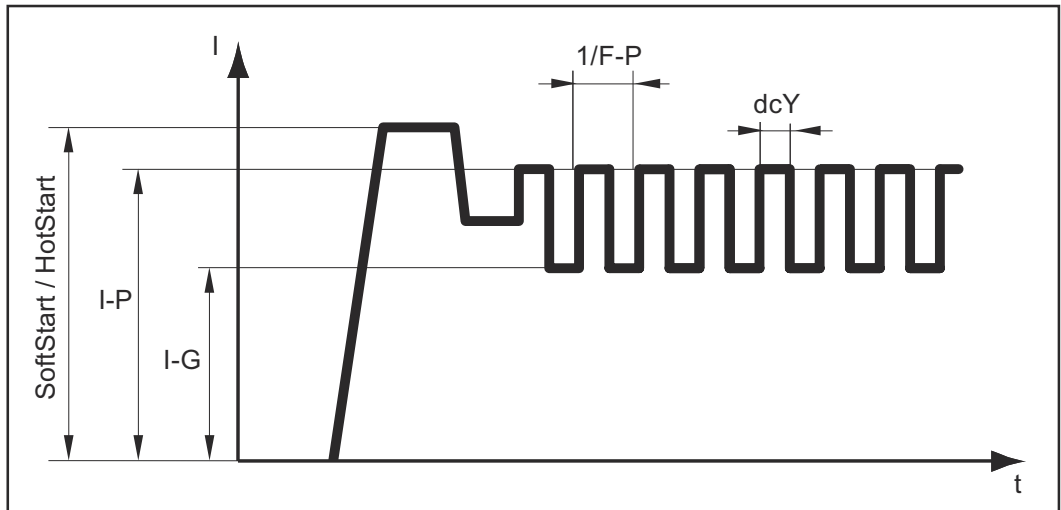
- En caso de una intensidad de corriente demasiado baja, la fusión del material base no es suficiente.
- En caso de un calentamiento excesivo, existe peligro de que se produzca un goteo del baño de fusión líquido.

Margen de ajuste: 0,2 - 990 Hz

Funcionamiento:

- Después de un incremento acentuado, la reducida corriente básica I-G aumenta hasta una corriente de pulsado I-P claramente superior y vuelve a descender en función del tiempo ajustado Duty cycle dcY a la corriente básica I-G. La corriente de pulsado I-P se puede ajustar en la fuente de potencia.
- En este caso, se obtiene una corriente de valor medio que es menor que la corriente de pulsado I-P ajustada.
- Durante la soldadura por arco pulsado se realiza una fusión rápida de pequeñas secciones que también se van solidificando rápidamente.

La fuente de potencia regula los parámetros "Duty-Cycle dcY" y "Corriente básica I-G" según la corriente de pulsado ajustada y la frecuencia de impulsos ajustada.



Soldadura MIG/MAG por arco voltaico pulsado - Curva de la corriente de soldadura

Parámetros ajustables:


- **F-P:** frecuencia de impulsos ($1/F-P$ = espaciado temporal entre dos impulsos)
- **I-P:** corriente de pulsado
- SoftStart / HotStart


Parámetros no ajustables:

- **I-G:** corriente básica
- **dcY:** Duty cycle

Utilizar la soldadura por arco pulsado:

- 1** Pulsar la tecla "Valor de ajuste" hasta:

 - Se ilumina la indicación "Soldadura por arco pulsado" 
- 2** Girar la rueda de ajuste hasta alcanzar el valor de frecuencia deseado (Hz)

 - La fuente de potencia está preparada para soldar 

Soldadura TIG

Generalidades

¡OBSERVACIÓN!

Si el procedimiento soldadura TIG está seleccionado, no se debe utilizar un electrodo de tungsteno puro (color identificativo: verde).

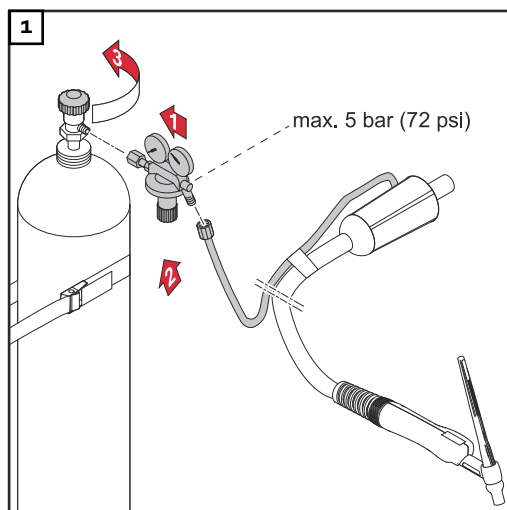
Conectar la botella gas

¡PELIGRO!

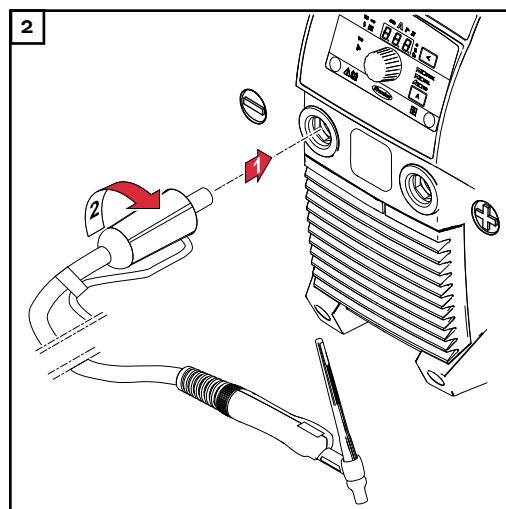
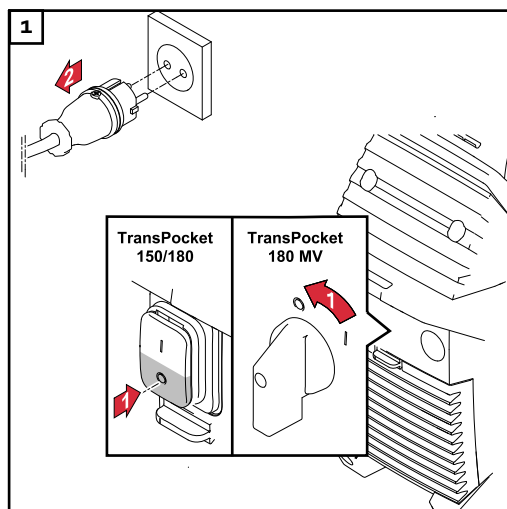
Peligro originado por la caída de botellas gas.

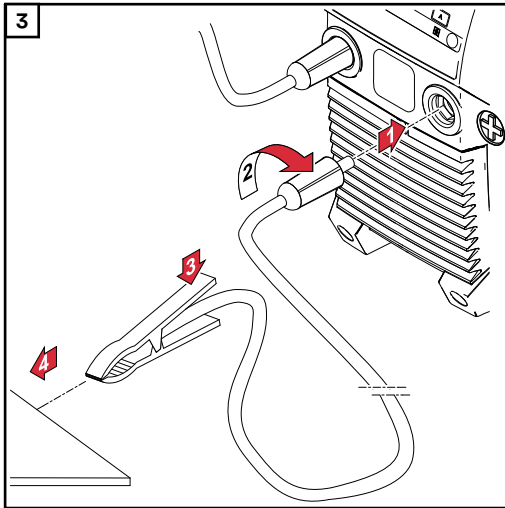
Esto puede ocasionar lesiones personales graves y daños materiales.

- ▶ Colocar las botellas gas sobre una base firme y nivelada. Asegurar las bombonas de gas contra cualquier caída.
- ▶ Tener en cuenta las normas de seguridad del fabricante de las botellas gas.



Preparación



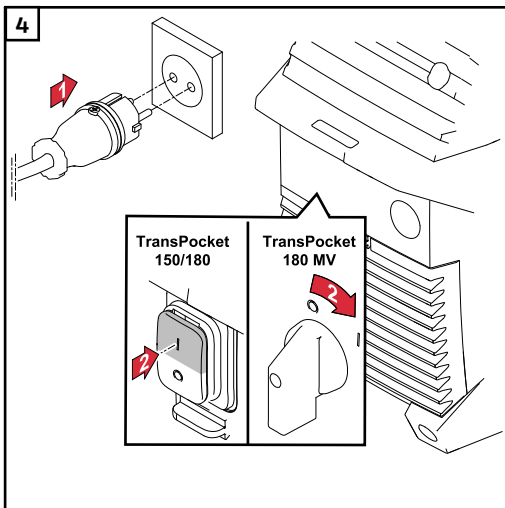


⚠ ¡PRECAUCIÓN!

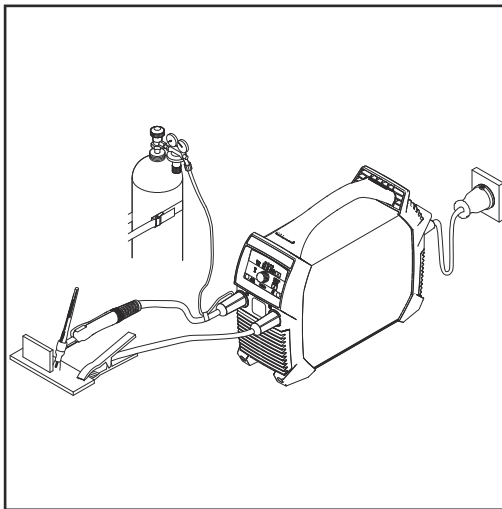
Peligro originado por descarga eléctrica. Una vez conectada la fuente de potencia, el electrodo en la antorcha de soldadura está bajo tensión.

El resultado puede ser lesiones personales y daños materiales.

- ▶ Asegurarse de que el electrodo no entre en contacto con personas ni con piezas con conductividad eléctrica o conectadas a tierra (por ejemplo, caja...).



Ajustar la presión de gas - Antorcha de soldadura con válvula de corte de gas

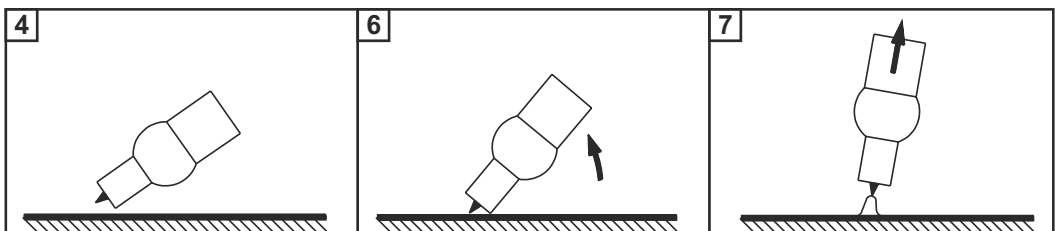


Antorcha de soldadura con válvula de corte de gas

- 1 Abrir la válvula de corte de gas
- El gas protector fluye
- 2 Ajustar la cantidad de gas deseada con el regulador de presión
- 3 Cerrar la válvula de corte de gas

Soldadura TIG

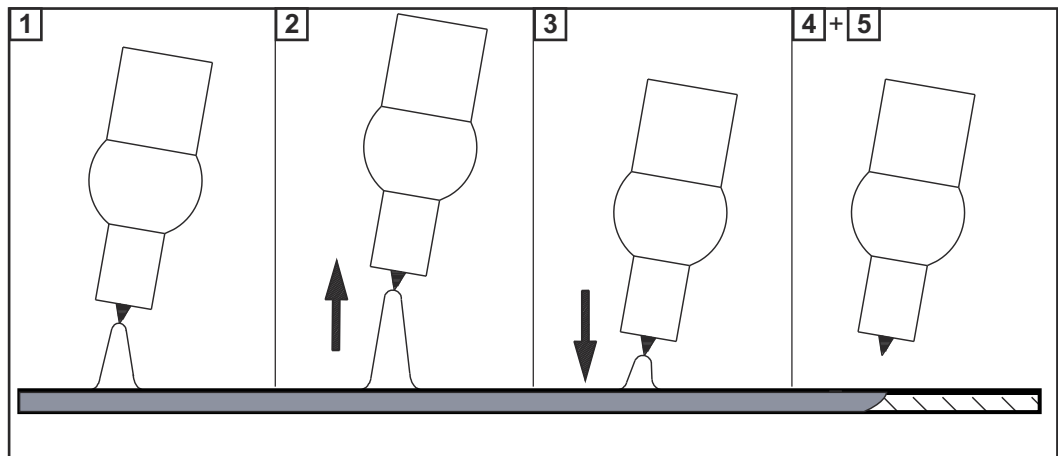
- 1 Seleccionar la soldadura TIG con la tecla "Procedimiento de soldadura"
 - La indicación "Soldadura TIG" se ilumina
- 2 Pulsar la tecla "Valor de ajuste" hasta:
 - Se ilumina la indicación "Corriente de soldadura"
- 3 Ajustar la corriente de soldadura con la rueda de ajuste
- 4 Situar la tobera de gas en el punto de cebado de modo que entre el electrodo de tungsteno y la pieza de trabajo haya una distancia aproximada de entre 2 y 3 mm (5/64 hasta 1/8 in.)
- 5 Accionar la válvula de corte de gas
 - El gas protector fluye
- 6 Enderezar lentamente la antorcha de soldadura hasta que el electrodo de tungsteno entre en contacto con la pieza de trabajo
- 7 Levantar la antorcha de soldadura y llevarla a la posición normal
 - El arco voltaico realiza la ignición
- 8 Realizar soldadura



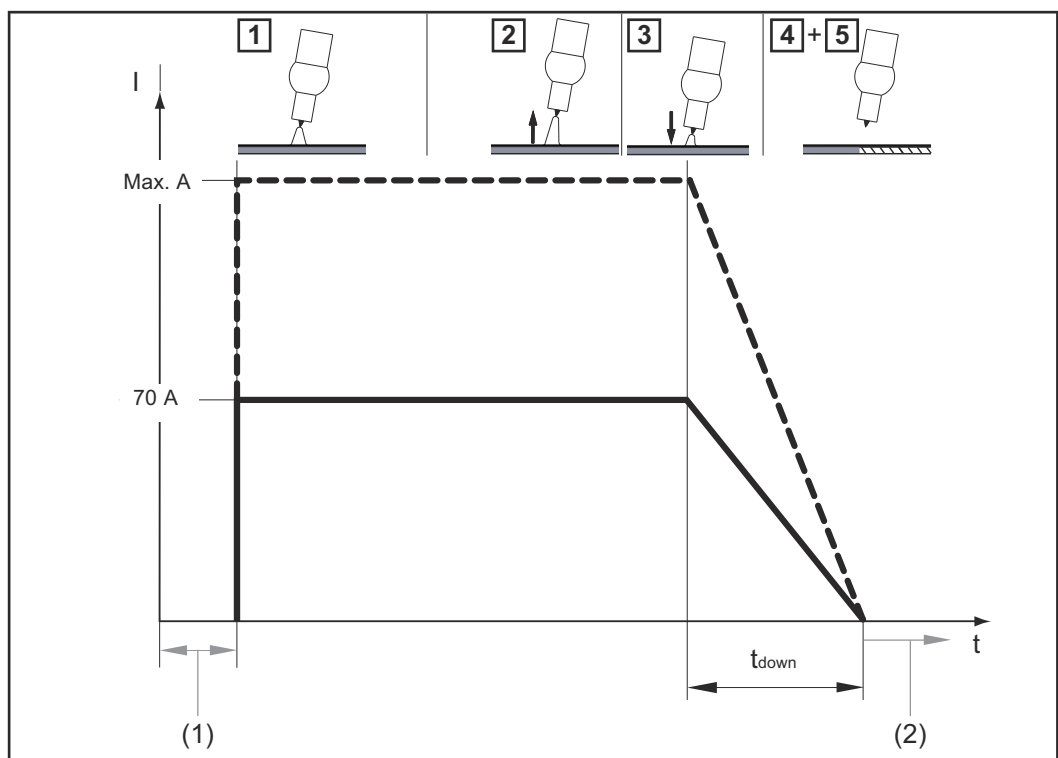
TIG Comfort Stop

Para la activación y el ajuste de la función TIG Comfort Stop, ver la descripción [Sensibilidad Comfort Stop \(Comfort Stop Sensitivity\)](#) a partir de la página 40.

Funcionamiento y aplicación del TIG Comfort Stop:



- 1** Soldadura
- 2** Durante la soldadura, levantar la antorcha.
 - El arco voltaico se alarga claramente
- 3** Bajar la antorcha de soldadura
 - El arco voltaico se acorta claramente
 - La función TIG Comfort Stop se activa
- 4** Mantener la altura de la antorcha de soldadura
 - La corriente de soldadura se reduce en forma de rampa (DownSlope) hasta que el arco voltaico se apaga
- 5** Esperar el tiempo de postflujo de gas y levantar la antorcha de soldadura de la pieza de trabajo



Curva de la corriente de soldadura y flujo de gas con la función TIG Comfort Stop activada

- (1) Preflujo de gas
- (2) Postflujo de gas

DownSlope:

El tiempo de DownSlope t_{down} es de 0,5 segundos y no se puede ajustar.

Postflujo de gas:

El postflujo de gas se debe realizar manualmente.

Menú de configuración para el procedimiento de soldadura

Acceder al menú de configuración

1 La tecla "Procedimiento de soldadura" sirve para seleccionar el procedimiento para el que deben modificarse los parámetros de configuración:



- Soldadura por electrodo



- Soldadura con electrodo celulósico



- Soldadura TIG



2 Pulsar simultáneamente la tecla "Valor de ajuste" y la tecla "Procedimiento de soldadura"



- Se muestra la abreviatura del primer parámetro del menú de configuración en el panel de control



Modificar parámetros

1 Girar la rueda de ajuste para seleccionar el parámetro deseado



2 Pulsar la rueda de ajuste para mostrar el valor ajustado del parámetro



3 Girar la rueda de ajuste para modificar el valor

- El valor ajustado se encuentra inmediatamente activo
- Excepción: En caso de restablecer el ajuste de fábrica, debe pulsarse la rueda de ajuste después de cambiar el valor a fin de activar la modificación.



4 Pulsar la rueda de ajuste para volver a la lista de los parámetros



Salir del Menú de configuración

1 Pulsar la tecla "Valor de ajuste" o "Procedimiento de soldadura" para volver a salir del menú de configuración



Parámetros para la soldadura por electrodo

| Parámetro | Descripción | Margen | Unidad |
|------------|---|-----------------------------|----------|
| HTI | <p>Duración de la corriente inicial</p> <p>Para la función inicio suave/HotStart</p> <p>Ajuste de fábrica: 0,5 segundos</p> | 0,1 - 2,0 | segundos |
| AST | <p>Anti-Stick</p> <p>Si la función Anti-Stick está activada, en caso de cortocircuito se apaga el arco voltaico al cabo de 1,5 segundos (adhesión del electrodo)</p> <p>Ajuste de fábrica: ON (activado)</p> | On (CON) OFF (DES) | |
| STR | <p>Rampa de arranque</p> <p>Para activar/desactivar la rampa de arranque</p> <p>Ajuste de fábrica: ON (activado)</p> | On (CON) OFF (DES) | |
| UCO | <p>Tensión de rotura (Voltage cut off)</p> <p>Sirve para determinar la longitud de arco voltaico con la que finaliza el proceso de soldadura.</p> <p>La tensión de soldadura aumenta según se incrementa la longitud del arco voltaico. Al alcanzar la tensión ajustada aquí, se apaga el arco voltaico.</p> <p>Ajuste de fábrica: 45 voltios</p> | 25 - 90 | Voltios |
| FAC | <p>Ajuste de fábrica (FACTory)</p> <p>Aquí se pueden restablecer los ajustes de fábrica del equipo</p> <ul style="list-style-type: none"> - Cancelar la restauración no - Restablecer los parámetros para el procedimiento de soldadura ajustado al ajuste de fábrica YES (SÍ) - Restablecer los parámetros para todos los procedimientos de soldadura al ajuste de fábrica ALL (TODOS) | | |



¡Para restablecer el ajuste de fábrica, es necesario confirmar el valor seleccionado pulsando la rueda de ajuste!


2nd

Menú de configuración nivel 2

Para establecer los parámetros generales

Para obtener más detalles, consultar el apartado "Menú de configuración nivel 2"

Parámetros para la soldadura TIG

| Parámetro | Descripción | Margen | Unidad |
|---|---|-------------------------------|---------|
| C55 | <p>Sensibilidad Comfort Stop (Comfort Stop Sensitivity)</p> <p>Ajuste de fábrica TransPocket 150: 1,5 voltios Ajuste de fábrica TransPocket 180: 1,5 voltios</p> <p>Ajuste de fábrica: 35 V (para el modo de operación de 2 y 4 tiempos y de mando a distancia de pedal)</p> <p>Para más detalles, ver el apartado TIG Comfort Stop a partir de la página 36.</p> | OFF (DES) 0,6 - 3,5 | Voltios |
| Uco | <p>Tensión de rotura (Voltage cut off)</p> <p>Sirve para determinar la longitud de arco voltaico con la que finaliza el proceso de soldadura. La tensión de soldadura aumenta según se incrementa la longitud del arco voltaico. Al alcanzar la tensión ajustada aquí, se apaga el arco voltaico.</p> <p>Ajuste de fábrica: 35 V (para el modo de operación de 2 y 4 tiempos y de mando a distancia de pedal)</p> <p>Ajuste de fábrica: 25 V (para el Trigger = modo de operación OFF)</p> | 10 - 45 | Voltios |
| FAC | <p>Ajuste de fábrica (FACTory)</p> <p>Aquí se pueden restablecer los ajustes de fábrica del equipo</p> <ul style="list-style-type: none"> - Cancelar la restauración - Restablecer los parámetros para el procedimiento de soldadura ajustado al ajuste de fábrica - Restablecer los parámetros para todos los procedimientos de soldadura al ajuste de fábrica | no YES (SÍ) ALL (TODOS) | |
| <div style="display: flex; align-items: center;">  <p>¡Para restablecer el ajuste de fábrica, es necesario confirmar el valor seleccionado pulsando la rueda de ajuste!</p> </div> | | | |
| 2nd | <p>Menú de configuración nivel 2</p> <p>Para establecer los parámetros generales</p> <p>Para obtener más detalles, consultar el apartado "Menú de configuración nivel 2"</p> | | |

Menú de configuración nivel 2

Parámetros del menú de configuración nivel 2

| Parámetro | Descripción | Margen | Unidad |
|------------|---|---|----------|
| 50F | <p>Versión de software</p> <p>El número de versión completo del software actual se divide en varias indicaciones de pantalla y puede consultarse girando la rueda de ajuste</p> | | |
| t5d | <p>Desconexión automática (time Shut down)</p> <p>Cuando no se utiliza ni se maneja el equipo durante un tiempo determinado, este cambia automáticamente al modo de reposo.</p> <p>Pulsando una tecla ubicada en el panel de control se finaliza el modo de reposo y el equipo vuelve a estar preparado para soldar.</p> <p>Ajuste de fábrica: OFF</p> | 5 - 60 OFF (DES) | Minutos |
| FUS | <p>Fusible</p> <p>Para mostrar y ajustar el fusible utilizado.</p> <p>Ajuste de fábrica:</p> <ul style="list-style-type: none"> - Con una tensión de red de 230 V = 16 A - Con una tensión de red de 120 V = 20 A <p>Si se ajusta un fusible en la fuente de potencia, esta limita la corriente recibida de la red impidiendo que el interruptor protector de línea se pueda activar inmediatamente.</p> | <p>Con 230 V: 10 / 13 / 16 / OFF (DES) (solo para TP 180 MV)</p> <p>Con 120 V: 15 / 16 / 20 / OFF (DES) (solo para TP 180 MV)</p> | Amperios |

| TransPocket 150 - Relación entre el fusible ajustado y la corriente de soldadura ajustada: | | | | |
|--|------------------|----------------------------------|----------------------------|------------------------------|
| Tensión de red | Fusible ajustado | Corriente de soldadura electrodo | Corriente de soldadura TIG | Duración de ciclo de trabajo |
| 230 V | 10 A | 110 A | 150 A | 35 % |
| | 13 A | 130 A | 150 A | 35 % |
| | 16 A | 150 A | 150 A | 35 % |

| TransPocket 180 - Relación entre el fusible ajustado y la corriente de soldadura ajustada: | | | | |
|--|--|--|--|--|
|--|--|--|--|--|

| Tensión de red | Fusible ajustado | Corriente de soldadura electrodo | Corriente de soldadura TIG | Duración de ciclo de trabajo |
|----------------|------------------------------------|----------------------------------|----------------------------|------------------------------|
| 230 V | 10 A | 125 A | 180 A | 40 % |
| | 13 A | 150 A | 200 A | 40 % |
| | 16 A | 180 A | 220 A | 40 % |
| 120 V* | OFF (DES) (solo para TP 180 MV) | 180 A | 220 A | 40 % |
| | 15 A | 85 A | 130 A | 40 % |
| | 16 A | 95 A | 140 A | 40 % |
| | 20 A (solo para TP 180 MV) | 120 A | 170 A | 40 % |
| | OFF (DES) (solo para TP 180 MV) | 120 A | 170 A | 40 % |

* En una red de corriente de 120 V y en función de las características de activación del interruptor protector de línea utilizado, es posible que no se alcance la plena duración de ciclo de trabajo del 40% (por ejemplo, USA Circuit breaker type CH 15% DC).

| Parámetro | Descripción | Margen | Unidad |
|------------|---|--------|--------------------------|
| Sot | <p>Duración de servicio (System on time)</p> <p>Para mostrar la duración de servicio (el cómputo comienza según se conecta el equipo).</p> <p>La duración de servicio completa se divide en varias indicaciones de pantalla y puede consultarse girando la rueda de ajuste.</p> | | Horas, minutos, segundos |
| SAt | <p>Duración de soldadura (System Active time)</p> <p>Para mostrar la duración de soldadura (solo indica el tiempo durante el cual se está soldando).</p> <p>La duración de soldadura completa se divide en varias indicaciones de pantalla y puede consultarse girando la rueda de ajuste.</p> | | Horas, minutos, segundos |

Cuidado, mantenimiento y eliminación

Seguridad

¡PELIGRO!

Peligro originado por un manejo incorrecto y trabajos realizados incorrectamente.

La consecuencia pueden ser graves daños personales y materiales.

- ▶ Todos los trabajos y funciones descritos en este documento deben ser realizados solo por personal técnico formado.
- ▶ Leer y comprender por completo este documento.
- ▶ Leer y comprender todas las normas de seguridad y documentaciones para el usuario de este equipo y los componentes del sistema.

¡PELIGRO!

Peligro originado por corriente eléctrica.

La consecuencia pueden ser graves daños personales y materiales.

- ▶ Se deben apagar y separar de la red de corriente todos los equipos y componentes antes de comenzar los trabajos.
- ▶ Asegurar todos los equipos y componentes contra cualquier reconexión.
- ▶ Después de abrir el equipo y con la ayuda de un aparato de medición adecuado, asegurarse de que los componentes con carga eléctrica (por ejemplo, condensadores) estén descargados.

¡PELIGRO!

Peligro originado por conexiones inapropiadas de conductor protector.

La consecuencia pueden ser graves daños personales y materiales.

- ▶ Los tornillos de la caja del equipo suponen una conexión de conductor protector adecuada para la puesta a tierra de la caja.
- ▶ En ningún caso, se deben sustituir los tornillos de la caja del equipo por otros tornillos sin conexión de conductor protector fiable.

Generalidades

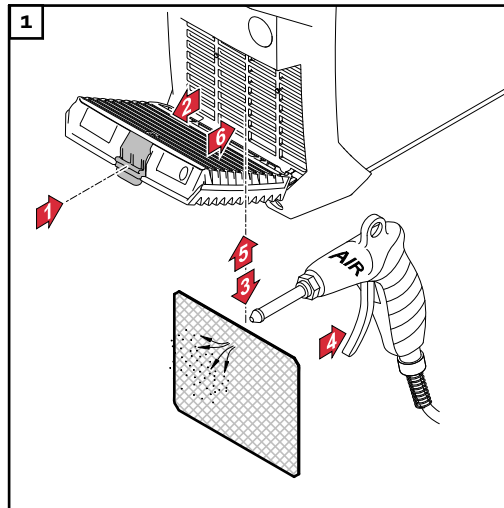
En condiciones normales este equipo requiere tan solo un mínimo de cuidado y mantenimiento. No obstante es imprescindible que se cumplan algunos puntos para mantener la disposición de servicio del equipo durante muchos años.

Mantenimiento con cada puesta en servicio

- Asegurarse de que la clavija para la red, el cable de red y la antorcha de soldadura/el soporte de electrodo están intactos. Sustituir los componentes dañados.
- Asegurarse de que la antorcha de soldadura / el soporte de electrodo y el cable de masa estén correctamente conectados a la fuente de potencia y atornillados/bloqueados conforme a lo descrito en el presente documento.
- Asegurarse de que exista una pinza de masa correcta hacia la pieza de trabajo.
- Mantener un espacio de 0,5 m (1 ft. 8 in) alrededor del equipo, para que el aire de refrigeración pueda circular libremente. En ningún caso deben taparse las entradas y salidas de aire, ni siquiera parcialmente.

**Mantenimiento
cada 2 meses.**

Limpiar el filtro de aire:



Eliminación

Efectuar la eliminación observando las normas nacionales y regionales aplicables.

Eliminación de incidencias

Seguridad

¡PELIGRO!

Peligro originado por un manejo incorrecto y trabajos realizados incorrectamente.

La consecuencia pueden ser graves daños personales y materiales.

- ▶ Todos los trabajos y funciones descritos en este documento deben ser realizados solo por personal técnico formado.
- ▶ Leer y comprender por completo este documento.
- ▶ Leer y comprender todas las normas de seguridad y documentaciones para el usuario de este equipo y los componentes del sistema.

¡PELIGRO!

Peligro originado por corriente eléctrica.

La consecuencia pueden ser graves daños personales y materiales.

- ▶ Se deben apagar y separar de la red de corriente todos los equipos y componentes antes de comenzar los trabajos.
- ▶ Asegurar todos los equipos y componentes contra cualquier reconexión.
- ▶ Después de abrir el equipo y con la ayuda de un aparato de medición adecuado, asegurarse de que los componentes con carga eléctrica (por ejemplo, condensadores) estén descargados.

¡PELIGRO!

Peligro originado por conexiones inapropiadas de conductor protector.

La consecuencia pueden ser graves daños personales y materiales.

- ▶ Los tornillos de la caja del equipo suponen una conexión de conductor protector adecuada para la puesta a tierra de la caja.
- ▶ En ningún caso, se deben sustituir los tornillos de la caja del equipo por otros tornillos sin conexión de conductor protector fiable.

Incidencias mostradas

Exceso de temperatura

En la pantalla se muestra "hot" y la indicación "Temperatura" se ilumina



Causa: La temperatura de servicio es excesivamente alta

Solución: Dejar que el equipo se enfríe (no se debe apagar el equipo, ya que el ventilador se encarga de enfriarlo)

Mensajes de servicio

Si en la pantalla se muestran una "E" y un número de error de 2 dígitos (p. ej. E02) y la indicación de error está iluminada, se trata de un código de servicio interno de la fuente de corriente.

Ejemplo:



Puede haber también varios números de error que aparecen después de girar la rueda de ajuste.



Apunte todos los números de error mostrados, junto con el número de serie y la configuración de la fuente de corriente, y llame al Servicio Técnico indicando detalladamente el error.

E01 - E03 / E11 / E15 / E21 / E33 - E35 / E37 - E40 / E42 - E44 / E46 - E52

Causa: Error de etapa de potencia.

Solución: Contactar con el Servicio Técnico.

E04

Causa: No se alcanza la tensión de marcha sin carga:
El electrodo reposa sobre la pieza de trabajo / Defecto de hardware

Solución: Retirar el soporte de electrodo de la pieza de trabajo. Contactar con el Servicio Técnico si se sigue visualizando el código de servicio.

E05 / E06 / E12

Causa: El arranque del sistema ha fallido

Solución: Desconectar y conectar el equipo. Contactar con el Servicio Técnico si se produce repetidamente.

E10

Causa: Sobretensión en la borna de corriente ($> 113 V_{CC}$)

Solución: Contactar con el Servicio Técnico.

E16 / E17

Causa: Error de memoria.

Solución: Contactar con el Servicio Técnico / Pulsar la rueda de ajuste para aceptar el mensaje de servicio.

¡OBSERVACIÓN!

En caso de variantes de equipos estándar, la aceptación del mensaje de servicio no repercute sobre el volumen de funciones de la fuente de corriente.

En todas las demás variantes de equipos (TIG, etc.), es limitado el volumen de funciones de la fuente de corriente después de la activación. Contactar con el Servicio Técnico para restablecer el volumen completo de funciones.

E19

Causa: Temperatura excesiva o insuficiente.

Solución: Utilizar el equipo a temperaturas ambiente admisibles. Para información más detallada sobre las condiciones ambientales, ver "Condiciones ambientales" en el apartado "Normas de seguridad".

E20

Causa: Utilización no prevista del equipo.

Solución: Utilizar el equipo únicamente según su utilización prevista.

E22

Causa: Se ha ajustado una corriente de soldadura excesiva.

Solución: Asegurarse de que la fuente de corriente está funcionando con la tensión de red correcta. Asegurarse de que el fusible ajustado es el correcto. Ajustar una corriente de soldadura más baja.

E37

Causa: Tensión de red excesiva.

Solución: Sacar inmediatamente la clavija para la red. Asegurarse de que la fuente de corriente está funcionando con la tensión de red correcta.

E36, E41, E45

Causa: Tensión de red fuera de la tolerancia o insuficiente capacidad de carga de la red.

Solución: Asegurarse de que la fuente de corriente está funcionando con la tensión de red correcta. Asegurarse de que el fusible ajustado es el correcto.

E65 - E75

Causa: Error de comunicación con la pantalla

Solución: Desconectar y conectar el equipo / Contactar con el Servicio Técnico si se produce repetidamente

No hay función

No se puede encender el equipo

Causa: El interruptor de red está defectuoso

Solución: Contactar con el Servicio Técnico.

No hay corriente de soldadura.

Fuente de corriente encendida, la indicación para el procedimiento seleccionado está iluminada.

Causa: Uniones de cable solda interrumpidas.

Solución: Establecer correctamente las uniones de cable solda.

Causa: Masa inadecuada o sin masa.

Solución: Establecer la unión con la pieza de trabajo.

Causa: Cable de corriente interrumpido en la antorcha de soldadura o en el soporte de electrodo.

Solución: Cambiar la antorcha de soldadura o el soporte de electrodo.

No hay corriente de soldadura

Equipo encendido, la indicación para el procedimiento seleccionado está iluminada, la indicación de exceso de temperatura está iluminada.

Causa: Se ha sobrepasado la duración de ciclo de trabajo - Equipo con sobrecarga - Ventilador en funcionamiento.

Solución: Cumplir la duración de ciclo de trabajo.

Causa: El disyuntor térmico ha desconectado el equipo.

Solución: Esperar la fase de enfriamiento (no apagar el equipo ya que el ventilador se encarga de refrigerar el equipo). La fuente de corriente se vuelve a conectar automáticamente al cabo de poco tiempo.

Causa: Ventilador en la fuente de corriente defectuoso.

Solución: Contactar con el Servicio Técnico.

Causa: Alimentación de aire de refrigeración insuficiente.

Solución: Procurar suficiente alimentación de aire.

Causa: Filtro de aire sucio.

Solución: Limpiar el filtro de aire.

Causa: Error en la etapa de potencia.

Solución: Apagar y volver a encender el equipo.

Si el error aparece repetidamente, contactar con el Servicio Técnico.

Función deficiente

Pobres propiedades de cebado durante la soldadura por electrodo

Causa: No se ha seleccionado el procedimiento adecuado

Solución: Seleccionar el procedimiento "Soldadura por electrodo" o "Soldadura por electrodo con electrodos celulósicos"

Causa: Corriente inicial insuficiente. El electrodo se queda pegado durante el proceso de cebado

Solución: Aumentar la corriente inicial con la función HotStart

Causa: Corriente inicial excesivamente alta. El electrodo se va quemando demasiado rápido durante el proceso de cebado o genera demasiadas proyecciones

Solución: Reducir la corriente inicial con la función de inicio suave

El arco voltaico se rompe en algunos casos durante el proceso de soldadura

Causa: La tensión de ruptura (Uco) está ajustada demasiado baja

Solución: Aumentar la tensión de ruptura (Uco) en el menú de configuración

Causa: Tensión de mantenimiento excesiva del electrodo (por ejemplo, electrodo descarnado)

Solución: A ser posible, utilizar un electrodo alternativo o recurrir a un sistema de soldadura de mayor potencia de soldadura

El electrodo tiende a quedarse adherido

Causa: El parámetro "Dinámica" (soldadura por electrodo) está ajustado a un valor insuficiente

Solución: Ajustar el parámetro "Dinámica" a un valor mayor

Insuficientes propiedades de soldadura

(fuerte formación de proyecciones)

Causa: Polaridad incorrecta del electrodo.

Solución: Invertir la polaridad del electrodo (tener en cuenta las indicaciones del fabricante).

Causa: Mala pinza de masa.

Solución: Fijar las tomas de masa directamente en la pieza de trabajo.

Causa: Ajuste de configuración desfavorable para el procedimiento seleccionado.

Solución: Optimizar el ajuste para el procedimiento seleccionado en el menú de configuración.

El electrodo de tungsteno se está fundiendo

Inclusiones de tungsteno en el material base durante la fase de cebado

Causa: Polaridad incorrecta del electrodo de tungsteno

Solución: Conectar la antorcha TIG a la borna de corriente negativa

Causa: Gas protector incorrecto o no hay gas protector

Solución: Utilizar gas protector inerte (argón)

Valores medios de consumo durante la soldadura

Consumo medio del electrodo de soldadura en MIG/MAG

| Consumo medio del electrodo de soldadura a una velocidad de hilo de 5 m/min. | | | |
|--|--|--|--|
| | 1,0 mm de diámetro de electrodo de soldadura | 1,2 mm de diámetro de electrodo de soldadura | 1,6 mm de diámetro de electrodo de soldadura |
| Electrodo de soldadura de acero | 1,8 kg/h | 2,7 kg/h | 4,7 kg/h |
| Electrodo de soldadura de aluminio | 0,6 kg/h | 0,9 kg/h | 1,6 kg/h |
| Electrodo de soldadura de CrNi | 1,9 kg/h | 2,8 kg/h | 4,8 kg/h |

| Consumo medio del electrodo de soldadura a una velocidad de hilo de 10 m/min. | | | |
|---|--|--|--|
| | 1,0 mm de diámetro de electrodo de soldadura | 1,2 mm de diámetro de electrodo de soldadura | 1,6 mm de diámetro de electrodo de soldadura |
| Electrodo de soldadura de acero | 3,7 kg/h | 5,3 kg/h | 9,5 kg/h |
| Electrodo de soldadura de aluminio | 1,3 kg/h | 1,8 kg/h | 3,2 kg/h |
| Electrodo de soldadura de CrNi | 3,8 kg/h | 5,4 kg/h | 9,6 kg/h |

Consumo medio de gas protector en la soldadura MIG/MAG

| Diámetro del electrodo de soldadura | 1,0 mm | 1,2 mm | 1,6 mm | 2,0 mm | 2 x 1,2 mm (TWIN) |
|-------------------------------------|----------|----------|----------|----------|-------------------|
| Consumo medio | 10 l/min | 12 l/min | 16 l/min | 20 l/min | 24 l/min |

Consumo medio de gas protector en la soldadura TIG

| Tamaño de la tobera de gas | 4 | 5 | 6 | 7 | 8 | 10 |
|----------------------------|---------|---------|----------|----------|----------|----------|
| Consumo medio | 6 l/min | 8 l/min | 10 l/min | 12 l/min | 12 l/min | 15 l/min |

Datos técnicos

Explicación del término "duración de ciclo de trabajo"

La duración de ciclo de trabajo (ED) es el período de un ciclo de 10 minutos, dentro del cual el equipo debe funcionar a la potencia indicada y sin sobrecalentarse.

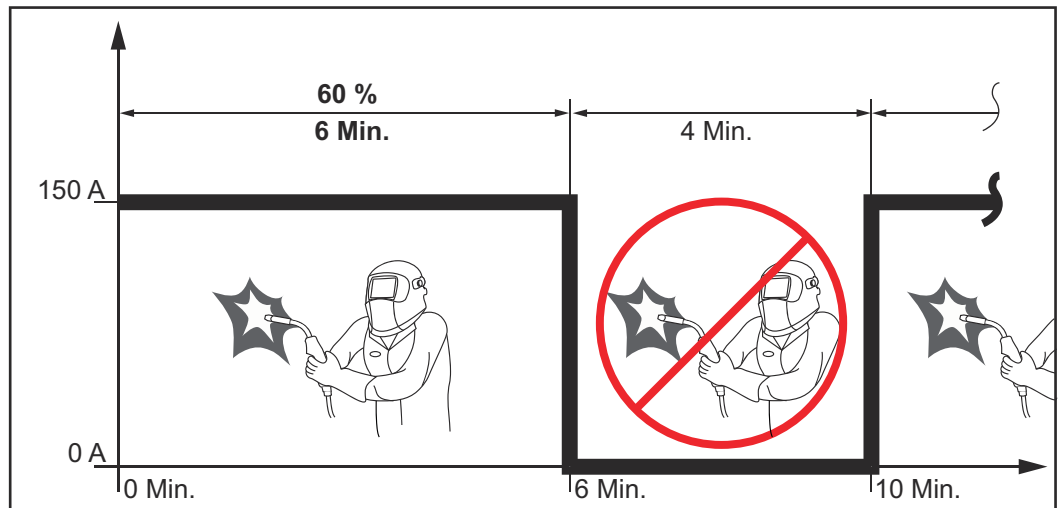
¡OBSERVACIÓN!

Los valores indicados en la placa de características para el ED hacen referencia a un temperatura ambiente de 40°C.

Si la temperatura ambiente es mayor, se deben reducir correspondientemente el ED o la potencia.

Ejemplo: Soldadura con 150 A al 60 % ED

- Fase de soldadura = 60 % de 10 minutos = 6 minutos
- Fase de enfriamiento = Tiempo restante = 4 minutos
- Después de la fase de enfriamiento vuelve a empezar el ciclo.



En caso de que el equipo deba permanecer en servicio sin interrupciones:

- 1 En los datos técnicos buscar un valor del 100 % ED que sea válido para la temperatura ambiente existente.
- 2 Reducir la potencia o la intensidad de corriente de forma que el equipo pueda permanecer en servicio sin la fase de enfriamiento.

TransPocket 150

| | |
|---|----------------------|
| Tensión de red (U_1) | 1 x 230 V |
| Máx. corriente primaria efectiva ($I_{1ef.}$) | 15 A |
| Máx. corriente primaria (I_{1max}) | 24 A |
| Máx. potencia aparente (S_{1max}) | 5,52 kVA |
| Fusible de red | 16 A de acción lenta |
| Tolerancia de la red | -20 % / + 15 % |
| Frecuencia de red | 50 / 60 Hz |

| | | | |
|--|---|---------------|---------------|
| Cos phi | 0,99 | | |
| Máx. impedancia de la red admisible Z_{max} en la PCC ¹⁾ | 32 mOhm | | |
| Interruptor diferencial recomendado | Tipo B | | |
| Rango de corriente de soldadura (I_2) Electrodo | 10 - 150 A | | |
| Rango de corriente de soldadura (I_2) TIG | 10 - 150 A | | |
| Corriente de soldadura durante la soldadura por electrodo 10 min / 40 °C (104 °F) | 35 % 150 A | 60 % 110 A | 100 % 90 A |
| Corriente de soldadura durante la soldadura TIG 10 min / 40 °C (104 °F) | 35 % 150 A | 60 % 110 A | 100 % 90 A |
| Rango de tensión de salida según la curva característica normalizada (U_2) Electrodo | 20,4 - 26,0 V | | |
| Rango de tensión de salida según la curva característica normalizada (U_2) TIG | 10,4 - 16,0 V | | |
| Tensión de marcha sin carga (U_0 peak) | 96 V | | |
| Tipo de protección | IP 23 | | |
| Tipo de refrigeración | AF | | |
| Categoría de sobretensión | III | | |
| Grado de suciedad según la norma IEC60664 | 3 | | |
| Tipo de dispositivo CEM | A | | |
| Certificación de seguridad | S, CE | | |
| Dimensiones (longitud x anchura x altura) | 365 x 130 x 285 mm 14.4 x 5.1 x 11.2 in. | | |
| Peso | 6,3 kg 13.9 lb. | | |
| Consumo de potencia en estado de reposo a 230 V | 15 W | | |
| Eficiencia de la fuente de potencia a 150 A / 26 V | 87 % | | |

1) Interface a la red de corriente pública con 230/400 V y 50 Hz

TransPocket 180

| | |
|---|----------------------|
| Tensión de red (U_1) | 1 x 230 V |
| Máx. corriente primaria efectiva ($I_{1ef.}$) | 16 A |
| Máx. corriente primaria (I_{1max}) | 25 A |
| Máx. potencia aparente (S_{1max}) | 5,75 kVA |
| Fusible de red | 16 A de acción lenta |

| | | | |
|--|---|---------------|----------------|
| Tolerancia de la red | -20 % /+ 15 % | | |
| Frecuencia de red | 50 / 60 Hz | | |
| Cos phi | 0,99 | | |
| Máx. impedancia de la red admisible Z_{max} en la PCC ¹⁾ | 285 mOhm | | |
| Interruptor diferencial recomendado | Tipo B | | |
| Rango de corriente de soldadura (I_2) Electrodo | 10 - 180 A | | |
| Rango de corriente de soldadura (I_2) TIG | 10 - 220 A | | |
| Corriente de soldadura durante la soldadura por electrodo 10 min / 40 °C (104 °F) | 40 % 180 A | 60 % 150 A | 100 % 120 A |
| Corriente de soldadura durante la soldadura TIG 10 min / 40 °C (104 °F) | 40 % 220 A | 60 % 150 A | 100 % 120 A |
| Rango de tensión de salida según la curva característica normalizada (U_2) Electrodo | 20,4 - 27,2 V | | |
| Rango de tensión de salida según la curva característica normalizada (U_2) TIG | 10,4 - 18,8 V | | |
| Tensión de marcha sin carga (U_0 peak) | 101 V | | |
| Tipo de protección | IP 23 | | |
| Tipo de refrigeración | AF | | |
| Categoría de sobretensión | III | | |
| Grado de suciedad según la norma IEC60664 | 3 | | |
| Tipo de dispositivo CEM | A | | |
| Certificación de seguridad | S, CE | | |
| Dimensiones (longitud x anchura x altura) | 435 x 160 x 310 mm 17.1 x 6.3 x 12.2 in. | | |
| Peso | 8,7 kg 19.3 lb. | | |
| Consumo de potencia en estado de reposo a 230 V | 15 W | | |
| Eficiencia de la fuente de potencia a 180 A / 27,2 V | 88 % | | |

1) Interface a la red de corriente pública con 230/400 V y 50 Hz

TransPocket 180 MV

| | | | |
|---|-----------|-----------|-----------|
| Tensión de red (U_1) | 1 x 230 V | 1 x 120 V | 1 x 120 V |
| Máx. corriente primaria efectiva ($I_{1ef.}$) | 16 A | 20 A | 15 A |
| Máx. corriente primaria (I_{1max}) | 25 A | 28 A | 19 A |

| | | | |
|--|---|--------------------------------------|--------------------------------------|
| Máx. potencia aparente (S_{1max}) | 5,75 kVA | 3,48 kVA | 2,28 kVA |
| Fusible de red | 16 A de acción lenta | 20 A de acción lenta | 15 A de acción lenta |
| Tolerancia de la red | -20 % / + 15 % | | |
| Frecuencia de red | 50 / 60 Hz | | |
| Cos phi | 0,99 | | |
| Máx. impedancia de la red admisible Z_{max} en la PCC ¹⁾ | 285 mOhm | | |
| Interruptor diferencial recomendado | Tipo B | | |
| Rango de corriente de soldadura (I_2) | | | |
| electrodo | 10 - 180 A | 10 - 120 A | 10 - 85 A |
| TIG | 10 - 220 A | 10 - 170 A | 10 - 140 A |
| Corriente de soldadura durante la soldadura por electrodo, 10 min / 40 °C (104 °F) | 40%/180 A 60%/150 A 100%/120 A | 40%/120 A 60%/100 A 100%/90 A | 40%/85 A 60%/70 A 100%/65 A |
| Corriente de soldadura durante la soldadura TIG, 10 min / 40 °C (104 °F), | 40%/220 A 60%/160 A 100%/130 A | 40%/170 A 60%/130 A 100%/100 A | 40%/140 A 60%/110 A 100%/100 A |
| Rango de tensión de salida según la curva característica normalizada (U_2) | | | |
| electrodo | 20,4 - 27,2 V | | |
| TIG | 10,4 - 18,8 V | | |
| Tensión de marcha sin carga (U_o peak) | 101 V | | |
| Tipo de protección | IP 23 | | |
| Tipo de refrigeración | AF | | |
| Categoría de sobretensión | III | | |
| Grado de suciedad según la norma IEC60664 | 3 | | |
| Tipo de dispositivo CEM | A | | |
| Certificación de seguridad | S, CE | | |
| Dimensiones (longitud x anchura x altura) | 435 x 160 x 310 mm 17.1 x 6.3 x 12.2 in. | | |
| Peso sin cable de red | 8,3 kg 18.4 lb. | | |
| Peso con cable de red | 8,9 kg 19.6 lb. | | |
| Consumo de potencia en estado de reposo a 230 V | 15 W | | |
| Eficiencia de la fuente de potencia a 180 A / 27,2 V | 88 % | | |

1) Interface a la red de corriente pública con 230/400 V y 50 Hz

**Visión general:
materias primas
fundamentales y
año de produc-
ción del equipo**

Visión general de las materias primas fundamentales:

en la siguiente dirección de Internet se puede encontrar un resumen de las materias primas fundamentales que conforman este equipo.

www.fronius.com/en/about-fronius/sustainability.

Cómo determinar el año de producción del equipo:

- cada equipo está provisto de un número de serie
- el número de serie consta de 8 dígitos - por ejemplo 28020099
- los dos primeros dígitos dan el número a partir del cual se puede calcular el año de producción del equipo
- Esta cifra menos 11 da como resultado el año de producción
 - Por ejemplo: Número de serie = **28**020065, para calcular el año de producción: **28** - 11 = 17, año de producción = 2017



Fronius International GmbH

Froniusstraße 1
4643 Pettenbach
Austria
contact@fronius.com
www.fronius.com

At www.fronius.com/contact you will find the contact details
of all Fronius subsidiaries and Sales & Service Partners.