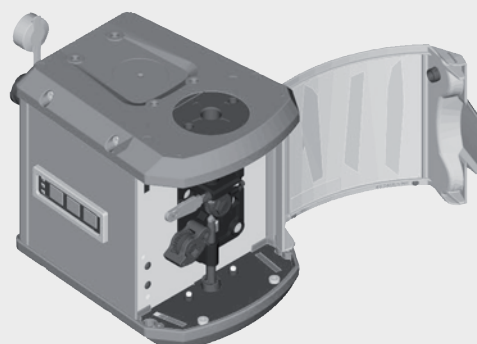


WF 25i REEL R /SA/2R/G/W

SK

Návod na obsluhu

Posuv drôtu



42,0426,0160,SK 017-11092020

Bezpečnostné predpisy.....	5
Vysvetlenie bezpečnostných upozornení.....	5
Všeobecne.....	5
Použitie podľa určenia.....	6
Okolité podmienky.....	6
Povinnosti prevádzkovateľa.....	6
Povinnosti personálu.....	6
Sieťová prípojka.....	7
Vlastná ochrana a ochrana ďalších osôb.....	7
Nebezpečenstvo spôsobené škodlivými plynmi a parami.....	7
Nebezpečenstvo v dôsledku úletu iskier.....	8
Nebezpečenstvá spôsobené sieťovým a zvrácaním prúdom.....	8
Blúdivé zvrácanie prúdy.....	10
Klasifikácia zariadení podľa EMK.....	10
Opatrenia v oblasti elektromagnetickej kompatibility.....	10
Opatrenia v elektromagnetických poliach.....	11
Osobitné miesta ohrozenia.....	11
Požiadavky na ochranný plyn.....	12
Nebezpečenstvo vychádzajúce z fliaš s ochranným plynom.....	12
Nebezpečenstvo v dôsledku unikajúceho ochranného plynu.....	13
Bezpečnostné opatrenia na mieste nainštalovania a pri preprave.....	13
Bezpečnostné opatrenia v normálnej prevádzke.....	14
Uvedenie do prevádzky, údržba a renovácia.....	14
Bezpečnostnotechnická kontrola.....	15
Likvidácia.....	15
Označenie bezpečnosti.....	15
Bezpečnosť dát.....	15
Autorské práva.....	15
Všeobecné informácie.....	16
Bezpečnosť.....	16
Konceptcia zariadenia.....	16
Oblasť použitia.....	16
Použitie podľa určenia.....	16
Príklad použitia.....	17
Výstražné upozornenia na zariadení.....	17
Opis výstražných upozornení na zariadení.....	20
Ovládacie prvky, prípojné miesta a mechanické komponenty.....	22
Bezpečnosť.....	22
Ovládacie prvky, prípojky a mechanické komponenty.....	22
Ovládací panel.....	23
Montáž podávača drôtu.....	25
Montáž podávača drôtu.....	25
Zasúvanie a výmena posuvových kladiek.....	26
Bezpečnosť.....	26
Všeobecné informácie.....	26
2-kladkový pohon: Vloženie/výmena posuvových kladiek.....	26
Vbehnutie drôtovej elektródy.....	28
Izolované vedenie drôtovej elektródy k podávaču drôtu.....	28
Bezpečnosť.....	28
Zavedenie drôtovej elektródy.....	29
2-kladkový pohon drôtu – nastavenie prítlaku.....	29
Uvedenie do prevádzky.....	31
Uvedenie do prevádzky.....	31
Upozornenia pre nastavenie krútiaceho momentu pri preprave drôtu.....	31
Indikátory LED v normálnej prevádzke.....	32
Ošetrovanie, údržba a likvidácia.....	34
Všeobecne.....	34
Bezpečnosť.....	34
Pri každom uvedení do prevádzky.....	34
Každých 6 mesiacov.....	34

Likvidácia.....	34
Diagnostika chýb, odstránenie chýb.....	35
Všeobecne.....	35
Bezpečnosť.....	35
Indikátory LED v prípade chyby.....	35
Chybová diagnostika.....	36
Technické údaje.....	38
WF 25i REEL R /SA/2R/GW.....	38

Vysvetlenie bezpečnostných upozornení

VÝSTRAHA!

Označuje bezprostredne hroziace nebezpečenstvo.

- ▶ Ak sa mu nevyhnete, môže to mať za následok smrť alebo najťažšie úrazy.

NEBEZPEČENSTVO!

Označuje možnosť vzniku nebezpečnej situácie.

- ▶ Ak sa jej nezabráni, dôsledkom môže byť smrť alebo najťažšie zranenia.

POZOR!

Označuje potenciálne škodlivú situáciu.

- ▶ Ak sa jej nezabráni, dôsledkom môžu byť ľahké alebo nepatrné zranenia, ako aj materiálne škody.

UPOZORNENIE!

Označuje možnosť nepriaznivo ovplyvnených pracovných výsledkov a poškodení výbavy.

Všeobecne

Zariadenie je vyhotovené na úrovni súčasného stavu techniky a uznávaných bezpečnostnotechnických predpisov. Predsa však pri chybnej obsluhu alebo zneužití hrozí nebezpečenstvo:

- ohrozenia života a zdravia operátora alebo tretej osoby,
- zariadenia a iných vecných hodnôt prevádzkovateľa,
- znemožnenia efektívnej práce s týmto zariadením.

Všetky osoby, ktoré sú poverené uvedením do prevádzky, obsluhou, údržbou a udržiavaním tohto zariadenia, musia:

- byť zodpovedajúco kvalifikované,
- mať znalosti zo zvarovania
- a kompletne si prečítať tento návod na obsluhu a postupovať presne podľa neho.

Tento návod na obsluhu treba mať neustále uložený na mieste použitia zariadenia. Okrem tohto návodu na obsluhu treba dodržiavať všeobecne platné, ako aj miestne predpisy na prevenciu úrazov a na ochranu životného prostredia.

Všetky bezpečnostné pokyny a upozornenia na nebezpečenstvo na zariadení:

- udržiavajte v čitateľnom stave,
- nepoškodzujte,
- neodstraňujte,
- neprikrývajte, neprelepujte ani nepremaľovávajújte.

Umiestnenie bezpečnostných pokynov a upozornení na nebezpečenstvo na zariadení nájdete v kapitole „Všeobecné“ v návode na obsluhu vášho zariadenia!

Pred zapnutím zariadenia sa musia odstrániť poruchy, ktoré môžu nepriaznivo ovplyvniť bezpečnosť!

Ide o vašu bezpečnosť!

Použitie podľa určenia

Zariadenie sa musí používať výhradne na práce v zmysle použitia podľa určenia.

Zariadenie je určené výlučne na zvrácaní postup uvedený na výkonovom štítku. Každé iné použitie alebo použitie presahujúce tento rámec sa považuje za neprimerané. Za takto vzniknuté škody výrobca neručí.

K použitiu podľa určenia takisto patrí:

- dôsledné prečítanie a dodržiavanie všetkých upozornení z návodu na obsluhu,
- dôsledné prečítanie a dodržiavanie všetkých bezpečnostných pokynov a upozornení na nebezpečenstvá,
- dodržiavanie inšpekčných a údržbových prác.

Zariadenie nikdy nepoužívajte na nasledujúce aplikácie:

- roztápanie potrubí,
- nabíjanie batérií/akumulátorov,
- štartovanie motorov.

Zariadenie je určené na prevádzku v priemysle a podnikaní. Za poškodenia vyplývajúce z použitia v obytnej oblasti výrobca neručí.

Výrobca v žiadnom prípade neručí za nedostatočné alebo chybné pracovné výsledky.

Okolité podmienky

Prevádzkovanie alebo skladovanie zariadenia mimo uvedenej oblasti je považované za použitie, ktoré nie je v súlade s určením. Za takto vzniknuté škody výrobca neručí.

Teplotný rozsah okolitého vzduchu:

- Pri prevádzkovaní: -10 °C až + 40 °C (14 °F až 104 °F)
- Pri preprave a skladovaní: -20 °C až +55 °C (-4 °F až 131 °F)

Relatívna vlhkosť vzduchu:

- do 50 % pri 40 °C (104 °F)
- do 90 % pri 20 °C (68 °F)

Okolitý vzduch: bez prachu, kyselín, korozívnych plynov alebo látok atď.

Nadmorská výška: do 2 000 m (6561 ft. 8.16 in.)

Povinnosti prevádzkovateľa

Prevádzkovateľ sa zaväzuje na zariadení nechať pracovať iba osoby, ktoré

- sú oboznámené so základnými predpismi o pracovnej bezpečnosti a o predchádzaní úrazom a sú zaučené do manipulácie so zariadením,
- si prečítali a porozumeli tomuto návodu na obsluhu, predovšetkým kapitole „Bezpečnostné predpisy“ a potvrdili to svojim podpisom,
- sú vyškolené v súlade s požiadavkami na pracovné výsledky.

Bezpečnostnú informovanosť personálu treba v pravidelných intervaloch kontrolovať.

Povinnosti personálu

Všetky osoby, ktoré sú poverené prácami na zariadení, sa pred začiatkom práce zaväzujú

- dodržiavať základné predpisy pre bezpečnosť pri práci a predchádzanie úrazom,
- prečítať si tento návod na obsluhu, predovšetkým kapitolu „Bezpečnostné predpisy“, a svojim podpisom potvrdiť, že jej porozumeli a že ju budú dodržiavať.

Pred opustením pracoviska zabezpečte, aby aj počas neprítomnosti nemohlo dochádzať k žiadnym personálnym a materiálnym škodám.

Sieťová prípojka	Zariadenia s vysokým výkonom môžu svojim prúdovým odberom ovplyvňovať kvalitu energie v sieti.
	<p>Niektorých zariadení sa to môže dotýkať vo forme:</p> <ul style="list-style-type: none"> - obmedzenia pripojenia, - požiadaviek súvisiacich s maximálnou dovolenou impedanciou siete ^{*)}, - požiadaviek súvisiacich s minimálnym požadovaným skratovým výkonom ^{*)}. <p>^{*)} Vždy v mieste pripojenia k verejnej sieti. Pozri Technické údaje.</p>
	V tomto prípade sa prevádzkovateľ alebo používateľ zariadenia musí uistiť, či sa zariadenie môže pripojiť. Podľa potreby je žiaduce sa poradiť s energetickým rozvodným podnikom.
	sDÔLEŽITÉ UPOZORNENIE! Dbajte na bezpečné uzemnenie sieťovej prípojky!
Vlastná ochrana a ochrana ďalších osôb	<p>Pri zaobchádzaní so zariadením sa vystavujete početným ohrozeniam, ako napríklad:</p> <ul style="list-style-type: none"> - úlet iskier, poletujúce horúce častice kovov, - žiarenie elektrického oblúka poškodzujúce zrak a pokožku, - škodlivé elektromagnetické polia, ktoré pre nositeľov kardiostimulátorov znamenajú ohrozenie života, - elektrické nebezpečenstvo spôsobené sieťovým a zváracím prúdom, - zvýšené zaťaženie hlukom, - škodlivý dym a plyny zo zvárania.
	<p>Pri zaobchádzaní so zariadením použite vhodné ochranné oblečenie. Ochranné oblečenie musí mať nasledujúce vlastnosti:</p> <ul style="list-style-type: none"> - ťažko zápalné, - izolujúce a suché, - pokrývajúce celé telo, nepoškodené a v dobrom stave, - zahŕňa ochrannú prilbu a - nohavice bez manžiet.
	<p>Za súčasť ochranného odevu sa, okrem iného, považuje:</p> <ul style="list-style-type: none"> - Ochrana očí a tváre ochranným štítom s predpisovou filtračnou vložkou pred ultrafialovým žiarením, horúčavou a úletom iskier. - Ochranné okuliare za ochranným štítom s bočnou ochranou spĺňajúce predpisy. - Noste pevnú obuv izolujúcu aj pri zvýšenej vlhkosti. - Chráňte si ruky vhodnými ochrannými rukavicami (elektricky i tepelne izolujúce). - Používajte ochranu sluchu na zníženie zaťaženia hlukom a na ochranu pred zraneniami.
	<p>Osoby, predovšetkým deti, držte v dostatočnej vzdialenosti od zariadení v prevádzke a od zváracieho procesu. Ak sa však predsa v blízkosti nachádzajú osoby:</p> <ul style="list-style-type: none"> - poučte ich o všetkých nebezpečenstvách (nebezpečenstvo oslepnutia vplyvom elektrického oblúka, nebezpečenstvo poranenia úletom iskier, zdraviu škodlivý dym zo zvárania, zaťaženie hlukom, možné ohrozenie spôsobené sieťovým alebo zváracím prúdom...), - poskytnite im vhodné ochranné prostriedky - alebo postavte vhodné ochranné steny či závesy.
Nebezpečenstvo spôsobené škodlivými plynmi a parami	<p>Dym vznikajúci pri zváraní obsahuje plyny a pary škodlivé zdraviu.</p> <p>Dym zo zvárania obsahuje látky, ktoré podľa Monografie 118 Medzinárodnej agentúry pre výskum rakoviny spôsobujú rakovinu.</p>

Využívajte bodové odsávanie a odsávanie miestnosti.
Ak je to možné, používajte zvracie horáky s integrovaným odsávacím zariadením.

Hlavu držte mimo zóny tvorby dymu zo zvarania a plynov.

Vznikajúci dym, ako aj škodlivé plyny

- nevdychujte,
 - odsávajte ich z pracovnej oblasti vhodnými prostriedkami.
-

Postarajte sa o dostatočný prívod čerstvého vzduchu. Uistite sa, že sa vždy dodržiava miera dodávania vzduchu najmenej 20 m³/hodinu.

Pri nedostatočnom vetraní používajte zvraciu kuklu s prívodom vzduchu.

Ak si nie ste istí, či je odsávací výkon dostatočný, porovnajte namerané hodnoty škodlivých emisií s prípustnými medznými hodnotami.

Za mieru škodlivosti dymu zo zvarania sú okrem iných zodpovedné aj tieto komponenty:

- kovy použité na zvarenie,
 - elektródy,
 - povlakovanie,
 - čističe, odmasťovače a podobné prostriedky,
 - použitý zvrací proces.
-

Zohľadňujte preto príslušné technické listy o materiálovej bezpečnosti a údaje výrobcu o uvedených komponentoch.

Odporúčania v prípadoch ožiarenia, opatrenia v rámci riadenia rizík a na identifikáciu pracovných podmienok nájdete na webovej stránke Európskej asociácie pre zvaranie (European Welding Association) v sekcii Zdravie a bezpečnosť (Health & Safety).

V blízkosti elektrického oblúka sa nesmú vyskytovať horľavé pary (napr. výpary z rozpúšťadiel).

Ak sa nezvára, treba zatvoriť ventil fľaše s ochranným plynom alebo hlavný prívod plynu.

Nebezpečenstvo v dôsledku úletu iskier

Úlet iskier môže vyvolať požiare a explózie.

Nikdy nezvárajte v blízkosti horľavých materiálov.

Horľavé materiály musia byť od elektrického oblúka vzdialené minimálne 11 metrov (36 ft. 1.07 in.) alebo musia byť prikryté kontrolným krytovaním.

Treba mať pripravené vhodné odskúšané hasiace prístroje.

Iskry a horúce častice kovov sa môžu aj cez malé škáry a otvory dostať do okolitých priestorov. Zabezpečte zodpovedajúce opatrenia, aby napriek tomu nevznikalo žiadne riziko poranení a požiarov.

Nezvárajte v oblastiach ohrozených požiarom a výbuchmi a na uzavretých zásobníkoch, sudoch alebo potrubíach, ak tieto nie sú riadne pripravené podľa zodpovedajúcich národných a medzinárodných noriem.

Na nádobách, v ktorých sú/boli skladované plyny, palivá, minerálne oleje a podobne, sa nesmie zvärať. S ohľadom na ich zvyšky existuje nebezpečenstvo explózie.

Nebezpečenstvá spôsobené sieťovým a zvracím prúdom

Zasiahnutie elektrickým prúdom je v zásade životnebezpečné a môže byť smrteľné.

Nedotýkajte sa častí pod napätím vnútri zariadenia ani mimo neho.

Pri zváraní MIG/MAG a TIG je pod napätím aj zvärací drôt, cievka drôtu, posuvové kladky, ako aj častice kovov, ktoré sú v kontakte so zväracím drôtom.

Podávač drôtu vždy postavte na dostatočne izolovaný podklad alebo použite vhodné izolujúce uchytenie podávača drôtu.

Postarajte sa o vhodnú vlastnú ochranu a ochranu ďalších osôb prostredníctvom suchej podložky alebo krytu, dostatočne izolujúcich voči zemniacemu potenciálu alebo potenciálu kostry. Táto podložka alebo kryt musia úplne pokrývať celú oblasť medzi telom a zemniacim potenciálom alebo potenciálom kostry.

Všetky káble a vodiče musia byť pevné, nepoškodené, zaizolované a dostatočne dimenzované. Uvoľnené spojenia, privarené, poškodené alebo poddimenzované káble a vodiče ihneď vymeňte.

Pred každým použitím skontrolujte prúdové spojenia prostredníctvom uchopenia ohľadne pevného uloženia.

Pri prúdových kábloch s bajonetovou zástrčkou prúdový kábel pretočte min. o 180° okolo pozdĺžnej osi a predpnite ho.

Káble ani vodiče neovíjajte okolo tela ani častí tela.

Elektródu (tyčovú elektródu, volfrámovú elektródu, zvärací drôt...):

- nikdy kvôli ochladeniu neponárajte do kvapalín,
- nikdy sa jej nedotýkajte pri zapnutom prúdovom zdroji.

Medzi elektródami dvojice zväracích systémov sa môže napríklad vyskytovať dvojnásobné napätie chodu naprázdno jedného zväracieho systému. Pri súčasnom dotyku potenciálov oboch elektród existuje podľa okolností nebezpečenstvo ohrozenia života.

Sieťový kábel nechajte pravidelne odborným elektrikárom prekontrolovať ohľadne funkčnej spôsobilosti ochranného vodiča.

Zariadenia triedy ochrany I vyžadujú pre správnu prevádzku sieť s ochranným vodičom a zásuvkový systém s kontaktom pre ochranný vodič.

Prevádzka zariadenia na sieti bez ochranného vodiča a na zásuvke bez kontaktu pre ochranný vodič je povolená iba vtedy, ak sú dodržané všetky národné predpisy o ochrane elektrickým oddelením.

V opačnom prípade sa to považuje za hrubú nedbanlivosť. Za takto vzniknuté škody výrobca neručí.

Ak je to potrebné, vhodnými prostriedkami sa postarajte o dostatočné uzemnenie zariadenia.

Nepoužívané zariadenia vypnite.

Pri prácach vo väčšej výške noste bezpečnostný postroj na zaistenie proti pádu.

Pred prácami na zariadení treba toto zariadenie vypnúť a vytiahnuť sieťovú vidlicu.

Zariadenie prostredníctvom zreteľne čitateľného a zrozumiteľného výstražného štítka zaistíte proti zasunutiu sieťovej vidlice a proti opätovnému zapnutiu.

Po otvorení zariadenia:

- vybite všetky konštrukčné diely, ktoré akumulujú elektrické náboje,
- zabezpečte, aby boli všetky komponenty zariadenia v bezprúdovom stave.

Ak sú nutné práce na dieloch pod napätím, je potrebné privolať druhú osobu, ktorá včas vypne hlavný vypínač.

Blúdivé zváracie prúdy

Ak sa ďalej uvádzané upozornenia nerešpektujú, je možný vznik blúdivých zváracích prúdov, ktoré môžu zapríčiniť:

- nebezpečenstvo požiaru,
- prehriatie konštrukčných dielov, ktoré sú spojené so zvarenom,
- porušenie ochranných vodičov,
- poškodenie zariadenia a iných elektrických zariadení.

Postarajte sa o pevné spojenie pripojovacej zvierky na zvarenci s týmto zvarenom.

Pripojovaciu zvierku na zvarenci pripevnite čo možno najbližšie k zváranému miestu.

Zariadenie postavte tak, aby bola zabezpečená jeho dostatočná izolácia od elektricky vodivého prostredia, napr.: izolácia od elektricky vodivých podláh alebo elektricky vodivých stojanov.

Pri použití prúdových rozvádzačov, dvojhlavových uchytení atď. dbajte na nasledujúce pokyny: Aj elektróda nepoužitého zváracieho horáka/držiaka elektródy je pod napätím. Postarajte sa o dostatočnú izoláciu uloženia nepoužívaného zváracieho horáka/držiaka elektródy.

Pri automatických aplikáciách MIG/MAG drôtovú elektródu prevedte iba izolovane z nádoby so zváracím drôtom, z veľkokapacitnej cievky alebo z cievky drôtu k podávaču drôtu.

Klasifikácia zariadení podľa EMK

Zariadenia emisnej triedy A:

- sú určené len na použitie v priemyselnom prostredí,
- v inom prostredí môžu spôsobovať rušenie po vedení a vyžarovanie v závislosti od výkonu.

Zariadenia emisnej triedy B:

- spĺňajú požiadavky na emisie pre obytné a priemyselné prostredie. Platí to aj pre obytné prostredie, v ktorom sa napájanie energiou zabezpečuje z verejnej nízko-napäťovej siete.

Klasifikácia zariadení EMK podľa typového štítku alebo technických údajov.

Opatrenia v oblasti elektromagnetickej kompatibility

V osobitných prípadoch môže napriek dodržiavaniu normalizovaných medzných hodnôt emisií dochádzať k negatívnemu ovplyvňovaniu prostredia danej aplikácie (napr. ak sa na mieste inštalácie nachádzajú citlivé zariadenia alebo ak sa miesto inštalácie nachádza v blízkosti rádiového alebo televízneho prijímača).

V takom prípade je prevádzkovateľ povinný prijať primerané opatrenia na odstránenie rušenia.

Odolnosť proti rušeniu zariadení v okolí zariadenia skontrolujte a vyhodnoťte v súlade s národnými a medzinárodnými ustanoveniami. Príklady pre zariadenia so sklonom k rušeniu, ktoré môžu byť ovplyvnené zariadením:

- bezpečnostné zariadenia,
- sieťové a signálové káble a takisto káble na prenos dát,
- zariadenia na elektronické spracovanie údajov a telekomunikačné zariadenia,
- zariadenia na meranie a kalibráciu.

Podporné opatrenia na zabránenie problémom s elektromagnetickou kompatibilitou:

1. Sieťové napájanie

- Ak aj napriek predpísanému pripojeniu na sieť dochádza k elektromagnetickým poruchám, prijmite dodatočné opatrenia (napr. použite vhodný sieťový filter).

2. Zváracie káble
 - zachovajte ich čo možno najkratšie,
 - nechajte ich prebiehať uložené tesne pri sebe (aj kvôli zabráneniu problémom s elektromagnetickými poľami),
 - uložte ich v dostatočnej vzdialenosti od iných vodičov.
3. Vyrovnanie potenciálov
4. Uzemnenie zvarenca
 - Ak je to potrebné, vytvorte uzemňovacie spojenie cez vhodné kondenzátory.
5. Odtienenie, ak je to potrebné
 - Odtieňte iné zariadenia v okolí.
 - Odtieňte celú zváraciu inštaláciu.

Opatrenia v elektromagnetických poliach

- Elektromagnetické polia môžu zapríčiniť zdravotné poškodenia, ktoré ešte nie sú známe:
- účinky na zdravie susedných osôb, napr. nositeľov kardiostimulátorov a pomôcok pre nedoslýchavých
 - Nositelia kardiostimulátorov sa musia poradiť so svojim lekárom prv, než sa budú zdržiavať v bezprostrednej blízkosti tohto zariadenia a zváracieho procesu
 - Z bezpečnostných dôvodov treba udržiavať podľa možnosti čo najväčšie odstupy medzi zváracími káblami a hlavou/trupom zvárača
 - Zváracie káble a hadicové zväzky nenosiť prevesené cez plece a neovinuť si ich okolo tela a častí tela

Osobitné miesta ohrozenia

- Nepribližujte sa rukami, vlasmi, kusmi odevu ani nástrojmi k pohyblivým častiam, akými napr. sú:
- ventilátory,
 - ozubené kolesá,
 - kolieska,
 - hriadele,
 - cievky drôtu a zváracie drôty.

Nesiahajte do otáčajúcich sa ozubených kolies pohonu drôtu ani do otáčajúcich sa hnacích častí.

Kryty a bočné časti sa smú otvárať/odstraňovať iba pri vykonávaní údržbových a opravárenských prác.

Počas prevádzky

- Zabezpečte, aby boli všetky kryty zatvorené a aby boli riadne namontované všetky bočné časti.
- Všetky kryty a bočné časti udržiavajte v zatvorenom stave.

Výstup zváracieho drôtu zo zváracieho horáka spôsobuje vysoké riziko zranení (prepichnutie ruky, zranenie tváre a očí...).

Zvárací horák preto vždy držte smerom od tela (zariadenia s podávačom drôtu) a používajte vhodné ochranné okuliare.

Počas zvárania ani po ňom sa zvarenca nedotýkajte – nebezpečenstvo popálenia.

Z chladnúcich zvarencov môže odskočiť troska. Preto aj pri dodatočných prácach na zvarencoch noste predpísané ochranné vybavenie a postarajte sa o dostatočnú ochranu iných osôb.

Zváracie horáky a iné komponenty vybavenia s vysokou prevádzkovou teplotou nechajte ochladiť prv, než sa na nich bude pracovať.

V priestoroch s nebezpečenstvom požiaru a výbuchu platia špeciálne predpisy – dodržiavajte zodpovedajúce národné a medzinárodné ustanovenia.

Prúdové zdroje pre prácu v priestoroch so zvýšeným elektrickým ohrozením (napr. kotly) musia byť vyznačené znakom (Safety). Prúdový zdroj sa však v takýchto priestoroch nesmie nachádzať.

Nebezpečenstvo obarenia uniknutým chladiacim médiami. Pred nasunutím prípojok pre prívod alebo spätný odtok chladiaceho média treba chladiace zariadenie vypnúť.

Pri manipulácii s chladiacim médiami dodržiavajte údaje karty bezpečnostných údajov chladiaceho média. Kartu bezpečnostných údajov chladiaceho média dostanete vo vašom servisnom stredisku alebo prostredníctvom internetovej stránky výrobcu.

Pri prenášaní zariadení žeriavom používajte iba vhodné prostriedky na uchytienie bremena od výrobcu.

- Reťaze alebo laná zaveste na všetky závesné body vhodného prostriedku na uchytienie bremena.
 - Reťaze alebo laná musia byť polohované s čo možno najmenším uhlom vzhľadom na zvislicu.
 - Odstráňte plynovú fľašu a podávač drôtu (zariadenia MIG/MAG a TIG).
-

Pri zavesení podávača drôtu na žeriav počas zvárania použite vždy vhodné izolujúce zavesenie podávača drôtu (zariadenia MIG/MAG a TIG).

Ak je zariadenie vybavené nosným popruhom alebo nosnou rukoväťou, tieto slúžia výlučne na ručné prenášanie. Pre prenášanie pomocou žeriava, vidlicového vozíka alebo iných mechanických zdvíhadiel nie je tento nosný popruh vhodný.

Je potrebné skontrolovať všetky viazacie prostriedky (popruhy, spony, reťaze atď.), ktoré sa používajú v súvislosti so zariadením alebo jeho komponentmi (napr. ohľadne mechanických poškodení, korózie alebo zmien spôsobených poveternostnými vplyvmi). Interval a rozsah kontroly musia zodpovedať minimálne platným národným normám a smerniciam.

Pri použití adaptéra na pripojenie ochranného plynu hrozí nebezpečenstvo nespozorovaného úniku bezfarebného ochranného plynu bez zápachu. Závit adaptéra zo strany zariadenia na pripojenie ochranného plynu treba pred montážou utesniť pomocou vhodnej teflónovej pásky.

Požiadavky na ochranný plyn

Najmä v okružných vedeniach môže znečistený inertný plyn spôsobovať poškodenie zariadenia a viesť k zníženiu kvality zvárania.

Vyžaduje sa splnenie nasledujúcich špecifikácií týkajúcich sa kvality ochranného plynu:

- veľkosť častíc pevných látok < 40 µm,
 - tlakový rosný bod < -20 °C,
 - max. obsah oleja < 25 mg/m³.
-

V prípade potreby treba použiť filtre!

Nebezpečenstvo vychádzajúce z fliaš s ochranným plynom

Fľaše s ochranným plynom obsahujú plyn pod tlakom a pri poškodení môžu explodovať. Keďže tieto fľaše s ochranným plynom sú súčasťou zváracieho vybavenia, musí sa s nimi nárábať veľmi opatrne.

Fľaše so stlačeným ochranným plynom chráňte pred prílišnou horúčavou, mechanickými nárazmi, troskou, otvoreným plameňom, iskrami a elektrickými oblúkmi.

Fľaše s ochranným plynom namontujte do zvislej polohy a upevnite podľa návodu, aby sa nemohli prevrátiť.

Fľaše s ochranným plynom neuchovávajte v blízkosti zváracích ani iných elektrických prúdových obvodov.

Zvárací horák nikdy nevešajte na fľašu s ochranným plynom.

Fľaše s ochranným plynom sa nikdy nedotýkajte elektródou.

Nebezpečenstvo explózie, nikdy nezvárajte na fľaši s ochranným plynom pod tlakom.

Vždy použite iba vhodné fľaše s ochranným plynom pre príslušné použitie a k nim sa hodiace príslušenstvo (regulátor, hadice a armatúry...). Fľaše s ochranným plynom a príslušenstvo používajte iba ak sú v dobrom stave.

Pri otváraaní ventilu fľaše s ochranným plynom odvráťte tvár od vývodu.

Ak sa nezvára, treba zatvoriť ventil fľaše s ochranným plynom.

Na ventile nepripojenej fľaše s ochranným plynom nechávajte kryt.

Postupujte podľa údajov výrobcu, ako aj zodpovedajúcich národných a medzinárodných ustanovení pre fľaše s ochranným plynom a časti príslušenstva.

Nebezpečenstvo v dôsledku unikajúceho ochranného plynu

Nebezpečenstvo zadusenia nekontrolovane unikajúcim ochranným plynom

Ochranný plyn je bez farby a bez zápachu a môže pri úniku potlačiť kyslík v okolitom vzduchu.

- Postarajte sa o dostatočný prísun čerstvého vzduchu – miera prevzdušnenia minimálne 20 m³/hodinu.
 - Dodržiavajte bezpečnostné a údržbové pokyny fľaše s ochranným plynom alebo hlavného zásobovania plynom.
 - Ak sa nezvára, treba zatvoriť ventil fľaše s ochranným plynom alebo hlavné zásobovanie plynom.
 - Fľašu s ochranným plynom alebo hlavné zásobovanie plynom skontrolujte pred každým uvedením do prevádzky ohľadne nekontrolovaného úniku plynu.
-

Bezpečnostné opatrenia na mieste nainštalovania a pri preprave

Padajúce zariadenie môže znamenať nebezpečenstvo ohrozenia života! Zariadenie stabilne postavte na rovný pevný poklad.

- Je prípustný uhol sklonu maximálne 10°.
-

V priestoroch s nebezpečenstvom požiaru a výbuchu platia špeciálne predpisy.

- Dodržiavajte príslušné národné a medzinárodné ustanovenia.
-

Vnútroprevádzkovými pokynmi a kontrolami zabezpečte, aby bolo okolie pracoviska vždy čisté a prehľadné.

Zariadenie postavte a prevádzkujte iba podľa podmienok pre stupeň krytia, ktorý je uvedený na výkonovom štítku.

Po postavení zariadenia zabezpečte odstup dookola 0,5 m (1 ft. 7.69 in.), aby chladiaci vzduch mohol nerušene vstupovať a vystupovať.

Pri preprave zariadenia sa postarajte o to, aby sa dodržali platné národné a regionálne smernice a predpisy na prevenciu úrazov. Platí to špeciálne pre smernice týkajúce sa ohrozenia pri transporte a preprave.

Nezdvíhajte ani neprepravujte žiadne aktívne zariadenia. Zariadenia pred prepravou alebo zdvíhaním vypnite!

Pred každým prepravovaním zariadenia treba chladiace médium úplne vypustiť, ako aj demontovať nasledujúce komponenty:

- podávač drôtu
 - cievku drôtu
 - fľašu s ochranným plynom
-

Pred uvedením do prevádzky a po preprave sa musí bezpodmienečne vykonať vizuálna kontrola zariadenia ohľadne prípadných poškodení. Eventuálne poškodenia musí pred uvedením do prevádzky opraviť vyškolený servisný personál.

Bezpečnostné opatrenia v normálnej prevádzke

Zariadenie prevádzkujte iba vtedy, ak sú plne funkčné všetky bezpečnostné zariadenia. Ak nie sú bezpečnostné zariadenia plne funkčné, vzniká nebezpečenstvo:

- ohrozenia života a zdravia operátora alebo tretej osoby,
- pre zariadenie a iné vecné hodnoty prevádzkovateľa,
- znemožnenia efektívnej práce s týmto zariadením.

Bezpečnostné zariadenia, ktoré nie sú plne funkčné, je potrebné pred zapnutím zariadenia opraviť.

Bezpečnostné zariadenia nikdy neobchádzajte ani nevyraďujte z prevádzky.

Pred zapnutím zariadenia zabezpečte, že nikomu nehrozí nebezpečenstvo.

Minimálne raz za týždeň skontrolujte, či sa na zariadení nevyskytujú zvonku rozpoznateľné škody a skontrolujte funkčnosť bezpečnostných zariadení.

Fľašu s ochranným plynom vždy dobre upevnite, pričom pred prenášaním žeriavom sa musí najprv zložiť.

Na základe vlastností (elektrická vodivosť, ochrana proti mrazu, kompatibilita s materiálmi, horľavosť...) je pre použitie v našich zariadeniach vhodné iba originálne chladiace médium od výrobcu.

Používajte iba vhodné originálne chladiace médium od výrobcu.

Originálne chladiace médium od výrobcu nemiešajte s inými chladiacimi médiami.

K chladiacim zariadeniam pripájajte len systémové komponenty od výrobcu.

Ak pri použití iných systémových komponentov alebo iných chladiacich médií dôjde k poškodeniam, výrobca za ne neručí a všetky záručné nároky zanikajú.

Médium Cooling Liquid FCL 10/20 nie je zápalné. Chladiace médium založené na etanole je za určitých predpokladov zápalné. Chladiace médium prepravujte iba v uzatvorených originálnych nádobách a neuchovávajte ho v blízkosti zápalných zdrojov.

Opotrebované chladiace médium riadne zlikvidujte podľa požiadaviek národných a medzinárodných predpisov. Kartu bezpečnostných údajov chladiaceho média dostanete vo svojom servisnom stredisku alebo získate prostredníctvom internetovej stránky výrobcu.

Po ochladení zariadenia treba vždy pred začiatkom zvárania prekontrolovať stav chladiaceho média.

Uvedenie do prevádzky, údržba a renovácia

Pri dieloch z iných zdrojov nie je zaručené, že boli skonštruované a vyrobené primerane danému namáhaniu a bezpečnosti.

- Používajte iba originálne náhradné diely a spotrebné diely (platí tiež pre normalizované diely).
 - Bez povolenia výrobcu nevykonávajte na zariadení žiadne zmeny, osádzania ani prestavby.
 - Ihneď vymeňte konštrukčné diely, ktoré nie sú v bezchybnom stave.
 - Pri objednávke uvádzajte presný názov a registračné číslo podľa zoznamu náhradných dielov, ako aj výrobné číslo svojho zariadenia.
-

Skrutky krytu predstavujú spojenie ochranného vodiča pre uzemnenie dielov krytu. Vždy používajte originálne skrutky krytu v príslušnom počte s uvedeným uťahovacím momentom.

Bezpečnostno-technická kontrola

Prevádzkovateľ odporúča najmenej raz za 12 mesiacov vykonať bezpečnostnotechnickú kontrolu zariadenia.

V priebehu toho istého intervalu 12 mesiacov odporúča výrobca kalibráciu prúdových zdrojov.

Odporúča sa, aby poverený elektrikár vykonal bezpečnostnotechnickú kontrolu:

- po zmene,
- po osadzovaní alebo prestavbách,
- po oprave, ošetrovaní a údržbe,
- minimálne každých 12 mesiacov.

Pri tejto bezpečnostnotechnickej kontrole postupujte podľa príslušných národných a medzinárodných noriem a smerníc.

Bližšie informácie o bezpečnostnotechnickej kontrole a kalibrácii získate vo vašom servisnom stredisku. V stredisku vám na požiadanie poskytnú aj potrebné podklady.

Likvidácia

Neodhadzujte toto zariadenie do domového odpadu! Podľa európskej smernice o elektrických a elektronických starých prístrojoch a o ich uplatnení v národnom práve musia byť opotrebované elektrické nástroje zbierané separátne a odovzdané na environmentálne správne opätovné využitie. Zabezpečte, aby vaše použité zariadenie bolo odovzdané späť predajcovi alebo si zadovážte informácie o miestnom systéme zberu a likvidácie. Ignorovanie tejto smernice EÚ môže viesť k potenciálnym dopadom na životné prostredie a na vaše zdravie!

Označenie bezpečnosti

Zariadenia s označením CE spĺňajú základné požiadavky smernice pre nízke napätia a elektromagnetickú kompatibilitu (napr. relevantné normy pre výrobky z radu noriem EN 60 974).

Fronius International GmbH vyhlasuje, že zariadenie zodpovedá smernici 2014/53/EÚ. Úplný text prehlásenia EÚ o zhode je k dispozícii na nasledujúcej internetovej adrese: <http://www.fronius.com>.

Zariadenia označené kontrolným znakom CSA spĺňajú požiadavky relevantných noriem pre Kanadu a USA.

Bezpečnosť dát

Za dátové zaistenie zmien oproti nastaveniam z výroby je zodpovedný používateľ. V prípade vymazaných osobných nastavení výrobca neručí.

Autorské práva

Autorské práva na tento návod na obsluhu zostávajú u výrobcu.

Text a vyobrazenia zodpovedajú technickému stavu pri zadaní do tlače. Zmeny sú vyhradené. Obsah návodu na obsluhu v žiadnom prípade neopodstatňuje nároky zo strany kupujúceho. Za zlepšovacie návrhy a upozornenia na chyby v tomto návode na obsluhu sme vďační.

Všeobecné informácie

Bezpečnosť



NEBEZPEČENSTVO!

Chybná obsluha a chybné vykonané práce môžu zapríčiniť závažné materiálne škody a poranenia osôb.

- ▶ Pred uvedením odvíjacieho podávača drôtu do prevádzky je nutné podrobne si prečítať a pochopiť:
tento návod na obsluhu,
návod na obsluhu použitého prúdového zdroja,
návod na obsluhu všetkých ostatných systémových komponentov,
bezpečnostné predpisy a bezpečnostné upozornenia v uvedených dokumentoch.
-



POZOR!

Ak sú kryty otvorené, hrozí nebezpečenstvo poranenia rotujúcimi hnacími súčastami.

- ▶ Pri údržbových a prípravných prácach zaistíte, aby hnacie súčasti odvíjacieho podávača drôtu nebolo možné spustiť prostredníctvom prúdového zdroja, podávača drôtu alebo iných systémových rozšírení.
-

Koncepcia zariadenia

Odvíjací podávač drôtu WF 25i REEL sa / 2R je prídavná hnacia jednotka nesynchronizovaná s prúdovým zdrojom vo zväzacom systéme, aby sa pri veľkých vzdialenostiach prepravy drôtu medzi bubnom zväzacieho drôtu a podávačom drôtu robota zabezpečila konštantná a presná preprava drôtu.

Odvíjací podávač drôtu je vybavený 2-kladkovým pohonom drôtu. Prúdové napájanie sa realizuje prostredníctvom sieťového kábla, riadenie sa realizuje manuálne alebo voliteľne prostredníctvom riadenia robota.

Oblasť použitia

Všetky použitia MIG/MAG pri vnútorných zariadeniach v automatizovanej prevádzke.

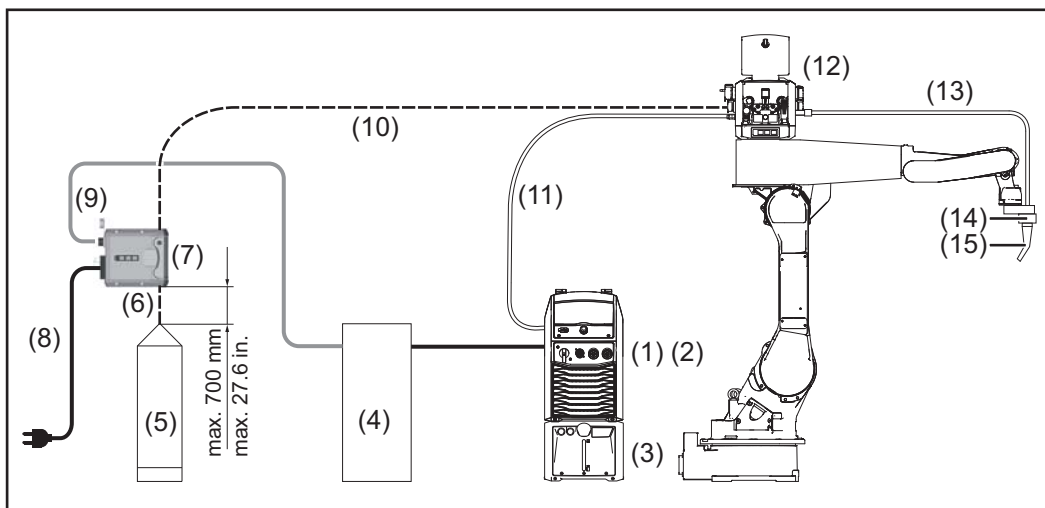
Použitie podľa určenia

Zariadenie je určené výlučne pre prepravu drôtu pri automatizovanom zváraní MIG/MAG v spojení so systémovými komponentmi Fronius. Každé iné použitie alebo použitie presahujúce tento rámec sa považuje za použitie v rozpore s určením. Za takto vzniknuté škody výrobca neručí.

K použitiu podľa určenia takisto patrí:

- kompletne prečítanie tohto návodu na obsluhu,
- dodržiavanie všetkých pokynov a bezpečnostných predpisov uvedených v tomto návode na obsluhu,
- dodržiavanie inšpekčných prác a údržbových prác.

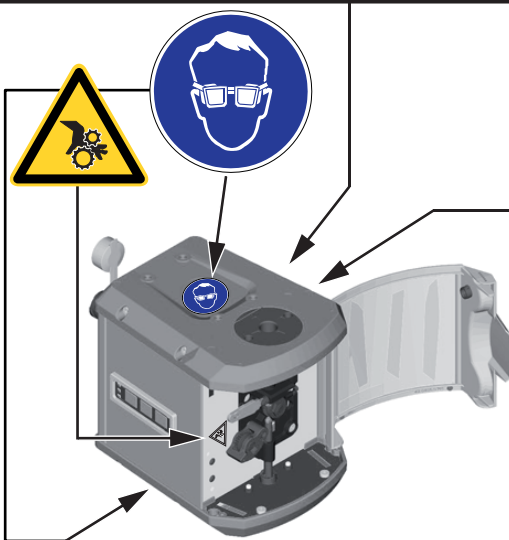
Príklad použitia



- | | |
|---|---|
| (1) Prúdový zdroj | (9) Ovládacie vedenie odvíjacieho podávača drôtu (opcia) |
| (2) Rozhranie robota | (10) Hadica boudenu od odvíjacieho podávača drôtu k podávaču drôtu robota |
| (3) Chladiace zariadenie | (11) Spojovacie hadicové vedenie |
| (4) Riadenie robota | (12) Podávač drôtu robota |
| (5) Bubon zvaracieho drôtu | (13) Hadicové vedenie zvaracieho horáka |
| (6) Hadica boudenu k odvíjaciemu podávaču drôtu | (14) CrashBox |
| (7) Odvíjací podávač drôtu | (15) Robotický zvarací horák |
| (8) Sieťový kábel | |

Výstražné upozornenia na zariadení

Zariadenie je vybavené bezpečnostnými symbolmi a výkonovým štítkom. Bezpečnostné symboly a výkonový štítkom nesmú byť odstránené ani pretreté náterom. Bezpečnostné symboly varujú pred chybnou obsluhou, z ktorej môžu vyplynúť závažné poranenia osôb a materiálne škody.



		WF 25i REEL R /sa/2R/G/W	
www.fronius.com		Part No.:	4,049,039,850
		Ser.No.:	24060701
IEC 60 974-5/-10 Cl.A		IP 21	
 1~ 50/60 Hz	U ₁	I ₁	 3,15 A
	100 - 240 V	1.7 - 0.7 A	
 1 - 25 m/min	40 - 984 ipm		
Caution: Parts may be at welding voltage Attention: Les pièces peuvent être à la tension de soudage			

WF 25i REEL R /SA/2R/G/W



Zariadenie zodpovedá triede ochrany II



Staré prístroje nelikvidujte s komunálnym odpadom, ale zlikvidujte ich podľa bezpečnostných predpisov.



Zváranie je nebezpečné. Aby sa práca so zariadením vykonávala v súlade s predpismi, musia byť splnené nasledujúce základné požiadavky:

- dostatočná kvalifikácia pre automatizované zváranie,
- vhodné zváracie vybavenie,
- zdržiavanie sa nezúčastnených osôb v dostatočnej vzdialenosti od podávača drôtu a zváracieho procesu.



Uvedené funkcie použite až vtedy, keď si kompletne prečítate nasledujúce dokumenty a porozumiete im:

- tento návod na obsluhu,
- všetky návody na obsluhu systémových komponentov, najmä bezpečnostné predpisy.



Nepribližujte sa rukami, vlasmi, kusmi odevu ani nástrojmi k pohyblivým častiam, akými napr. sú:

- ozubené kolesá,
- posuvové kladky,
- cievky drôtu a zváracie drôty.

Nesiahajte do otáčajúcich sa ozubených kolies pohonu drôtu ani do otáčajúcich sa hnacích častí.

Kryty a bočné časti sa smú otvárať/odstraňovať iba pri vykonávaní údržbových a opravárenských prác.

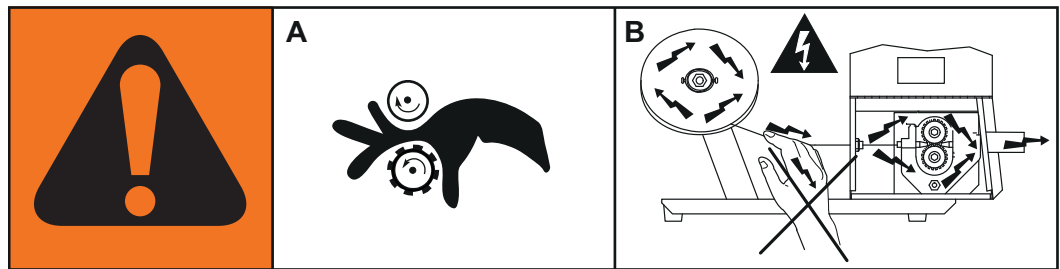


Používajte ochranu zraku

Opis výstražných upozornení na zariadení

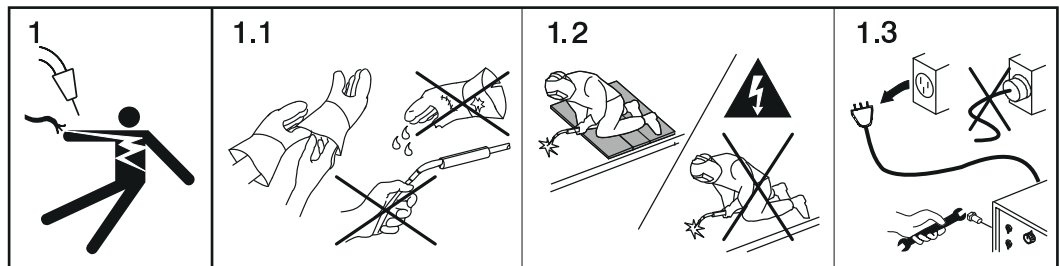
Na niektorých verziách zariadenia sú umiestnené výstražné upozornenia.

Usporiadanie symbolov sa môže líšiť.

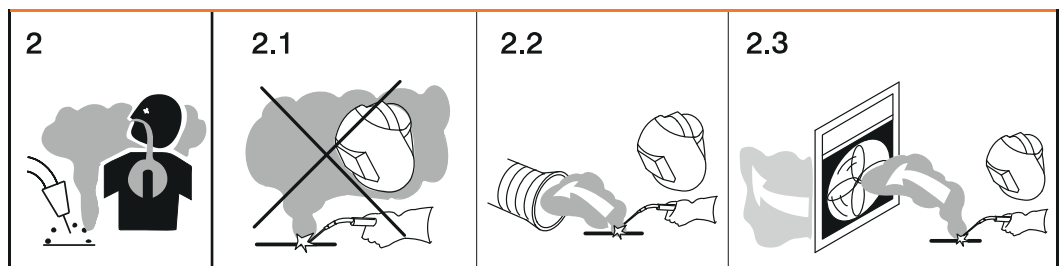


**Varovanie! Dávajte pozor!
Symboly znázorňujú hroziace nebezpečenstvá.**

- A Posuvové kladky môžu spôsobiť zranenie prstov.
- B Zvárací drôt a posuvové diely sú počas prevádzky pod zváracím napätím. Nedotýkajte sa ich rukami ani kovovými predmetmi!



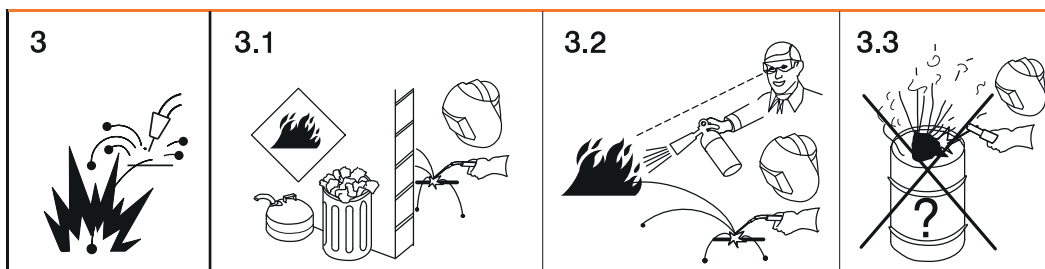
1. Zásah elektrickým prúdom môže byť smrteľný.
- 1.1 Noste suché, izolované rukavice. Nedotýkajte sa drôtových elektród holými rukami. Nenoste vlhké ani poškodené rukavice.
- 1.2 Na ochranu pred zásahom elektrickým prúdom použite podložku na odizolovanie od podlahy a pracovnej oblasti.
- 1.3 Pred prácami na zariadení treba toto zariadenie vypnúť a vytiahnuť sieťovú vidlicu alebo odpojiť prúdové napájanie.



2. Vdýchnutie dymu zo zvarovania môže poškodiť zdravie.
- 2.1 Hlavu držte mimo zóny tvorby dymu zo zvarovania.

2.2 Na odstránenie dymu zo zvarania použite nútené odvetrávanie alebo lokálne odsávanie.

2.3 Odstráňte dym zo zvarania pomocou ventilátora.

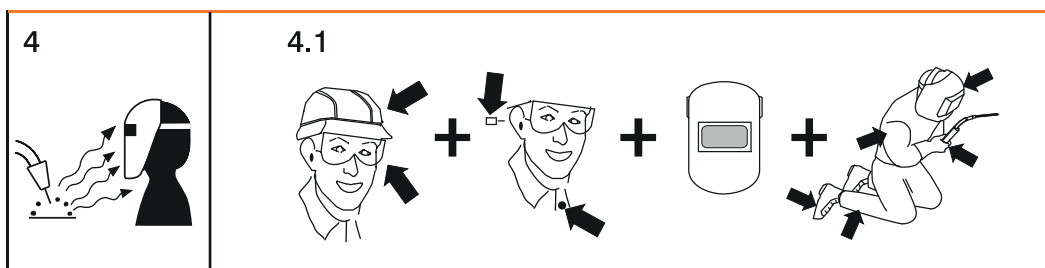


3 Iskry zo zvarania môžu spôsobiť výbuch alebo požiar.

3.1 Odstráňte horľavý materiál z blízkosti zvaracieho procesu. Nezvárajte v blízkosti horľavých materiálov.

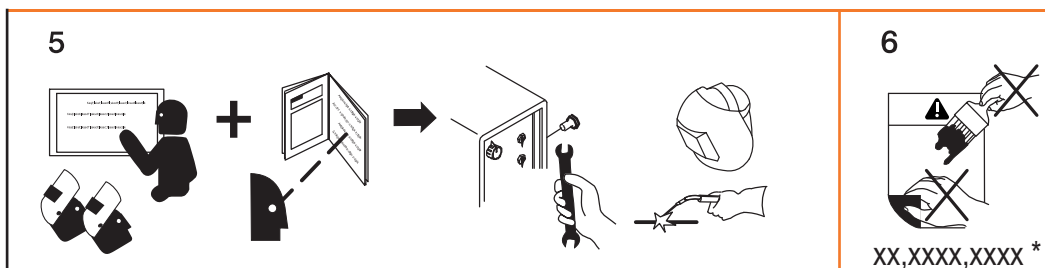
3.2 Iskry zo zvarania môžu spôsobiť požiar. Majte poruke hasiaci prístroj. Prípadne zabezpečte prítomnosť dozorujúcej osoby na obsluhu hasiaceho prístroja.

3.3 Nezávrajte sudy ani uzatvorené nádoby.



4. Lúče elektrického oblúka môžu popáliť oči a spôsobiť zranenie pokožky.

4.1 Noste pokrývku hlavy a ochranné okuliare. Noste ochranu sluchu a golier košele si zapnite na gombík. Použite kuklu so správnym tónovaním. Celé telo si chráňte vhodným ochranným odevom.



5. Pred prácami na zariadení alebo zvaraním: absolvujte školenie o zariadení a prečítajte si pokyny.

6. Nálepka s výstražnými pokynmi sa nesmie odstrániť ani premaľovať.

* Objednávacie číslo výrobcu na nálepke

Ovládacie prvky, prípojné miesta a mechanické komponenty

Bezpečnosť

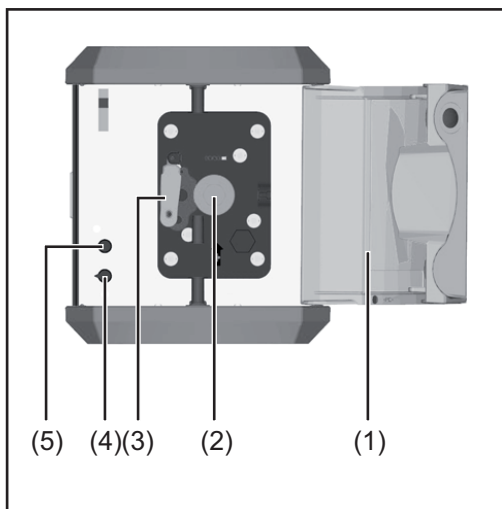
NEBEZPEČENSTVO!

Nebezpečenstvo spôsobené nesprávnym ovládaním.

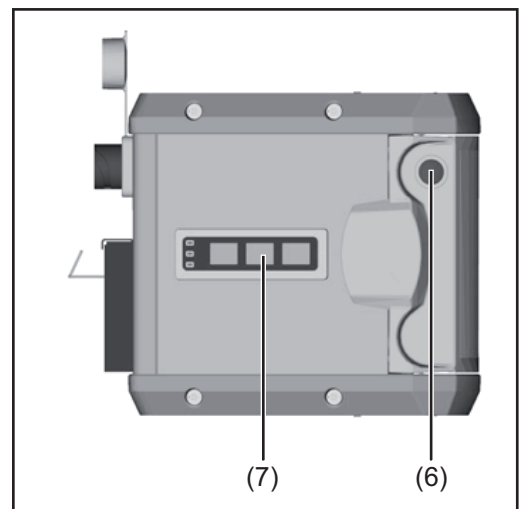
Následkom môžu byť vážne poranenia osôb alebo poškodenia zariadenia.

- ▶ Všetky popísané funkcie môže používať len vyškolený odborný personál.
- ▶ Prečítajte si celý dokument a porozumte mu.
- ▶ Prečítajte si všetky návody na obsluhu systémových komponentov, najmä bezpečnostné predpisy, a porozumte im.

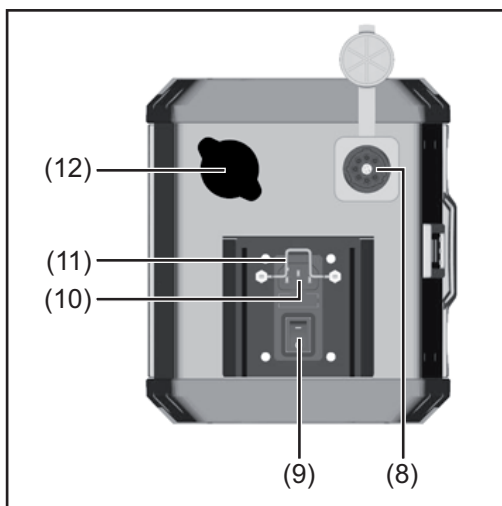
Ovládacie prvky, prípojky a mechanické komponenty



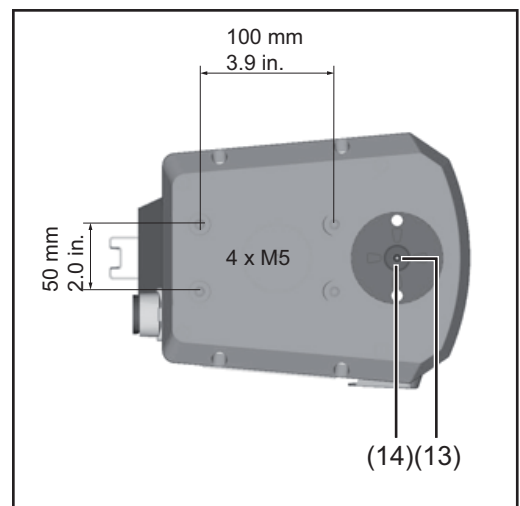
Predná strana



Ľavá strana



Zadná strana



Horná/dolná strana

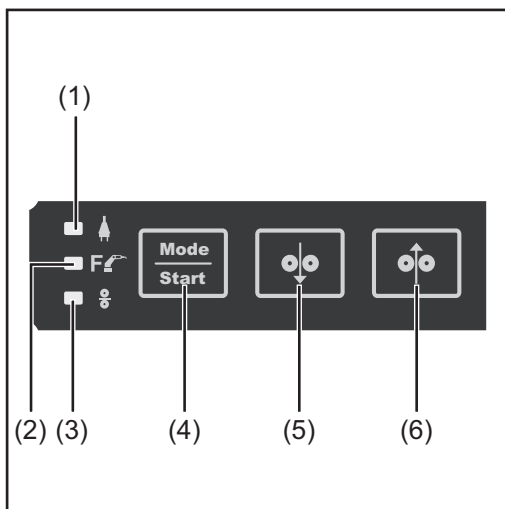
Č. Funkcia

(1) Kryt

(2) Ochranný kryt 2-kladkového pohonu

- | | |
|------|--|
| (3) | 2-kladkový pohon |
| (4) | Potenciometer rýchlosti posuvu drôtu
1 – 15 m/min (39.4 – 590.6 ipm.) pri zavedení drôtu a pri spätnom chode drôtu |
| (5) | Potenciometer krútiaceho momentu
10 – 100 % (10 % = 5 N, 100 % = 50 N)
Nastavenie z výroby: 40 % |
| (6) | Otvor pre opciu uzáveru s rotačnou závorou |
| (7) | Ovládací panel |
| (8) | Prípojka riadenia robota
(opcia) |
| (9) | Sieťový spínač |
| (10) | Prípojka sieťového kábla |
| (11) | Ťahové odľahčenie pre sieťový kábel |
| (12) | Zaslepovací kryt pre opciu |
| (13) | Vstupná/výstupná rúrka drôtu
Vstup drôtu (dolná strana)
Výstup drôtu (horná strana) |
| (14) | Závit M20
na pripojenie opcie QuickConnect |

Ovládací panel



Ovládací panel kontroly plynu/zavedenia drôtu

Č.	Funkcia
(1)	LED napájanie siete
(2)	LED prevádzka krútiaceho momentu
(3)	LED zavádzacia prevádzka

Diódy LED sú duálne diódy LED, ktoré môžu svietiť alebo blikať nazeleno a načerveno.

Funkčný popis diód LED podľa odsekov „Indikátory LED“ na strane [32](#) a „Indikátory LED v prípade chyby“ na strane [35](#)

Č.	Funkcia
(4)	Tlačidlo Režim/Štart <ul style="list-style-type: none"> - na prepínanie medzi prevádzkou krútiaceho momentu a prevádzkou zavedenia drôtu - na spustenie prevádzky krútiaceho momentu

Č.	Funkcia
-----------	----------------

(5)	Tlačidlo spätného chodu drôtu
------------	--------------------------------------

na vťahnutie drôtovej elektródy dozadu v stave bez plynu a prúdu

- Stlačte tlačidlo a podržte ho stlačené.
- Po približne 0,1 sekundy dosiahne podávač drôtu hodnotu rýchlosti posuvu drôtu nastavenú na potenciometri rýchlosti posuvu drôtu a na základe tejto hodnoty sa vykoná spätný chod drôtu.

UPOZORNENIE!

Drôtovú elektródu nechajte vždy vťahnuť dozadu iba o malú dĺžku, pretože pri spätnom chode sa drôtová elektróda nenavíja na cievku drôtu ani na bubon zväracieho drôtu.

(6)	Tlačidlo zavedenia drôtu
------------	---------------------------------

Zavedenie drôtovej elektródy v stave bez plynu a prúdu do hadicového vedenia zväracieho horáka.

- Stlačte tlačidlo a podržte ho stlačené.
- Po približne 0,1 sekundy dosiahne podávač drôtu hodnotu rýchlosti posuvu drôtu nastavenú na potenciometri rýchlosti posuvu drôtu, na základe tejto hodnoty sa vykoná zavedenie drôtu.

Montáž podávača drôtu

Montáž podávača drôtu



NEBEZPEČENSTVO!

Zásah elektrickým prúdom môže byť smrteľný.

Ak je prúdový zdroj počas nižšie opísaných prác spojený so sieťou, hrozí nebezpečenstvo závažných poranení osôb a materiálnych škôd. Všetky nižšie opísané práce vykonávajte iba vtedy, keď:

- ▶ je sieťový spínač prúdového zdroja prepnutý do polohy - O - ,
- ▶ prúdový zdroj je oddelený od siete,
- ▶ všetky systémové komponenty sú odpojené od siete.

Odvíjací podávač drôtu je určený výhradne pre zvislú montáž na nasledujúce uchytenia:

- WF Mounting WALL 4,100,846,
- WF Mounting Drum 4,100,845.

- 1 Odvíjací podávač drôtu namontujte podľa návodu na montáž na stenový držiak alebo uchytenie bubna drôtu.
- 2 Hadicu boudenu pripojte pomocou opcie Quick Connect na odvíjací podávač drôtu.
- 3 Ak je k dispozícii:
Pomocou opcie ovládania robota spojte odvíjací podávač drôtu s riadením robota.
- 4 Sieťový kábel pripojte na odvíjací podávač drôtu.

Zasúvanie a výmena posuvových kladiek

Bezpečnosť

NEBEZPEČENSTVO!

Zásah elektrickým prúdom môže byť smrteľný.

Ak je prúdový zdroj počas nižšie opísaných prác spojený so sieťou, hrozí nebezpečenstvo závažných poranení osôb a materiálnych škôd. Všetky nižšie opísané práce vykonávajte iba vtedy, keď:

- ▶ je sieťový spínač prúdového zdroja prepnutý do polohy - O - ,
- ▶ tzn. prúdový zdroj je oddelený od siete,
- ▶ všetky systémové komponenty sú odpojené od siete.

Všeobecné informácie

Posuvové kladky nie sú pri prvom dodaní vložené v zariadení.

Posuvové kladky sa musia prispôbiť zváranému priemeru drôtu, ale aj legovaniu drôtu, aby sa zaručilo optimálne prepravovanie drôtovej elektródy.

UPOZORNENIE!

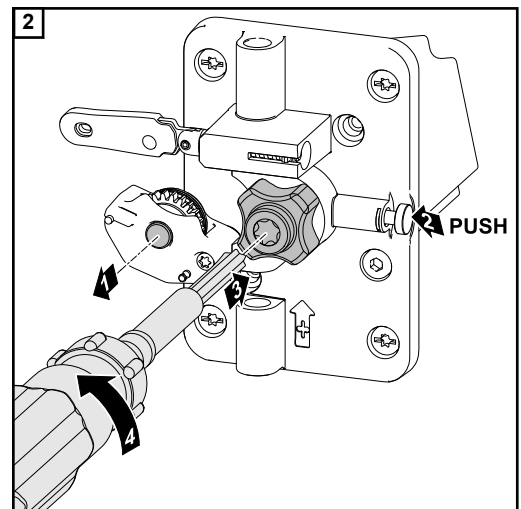
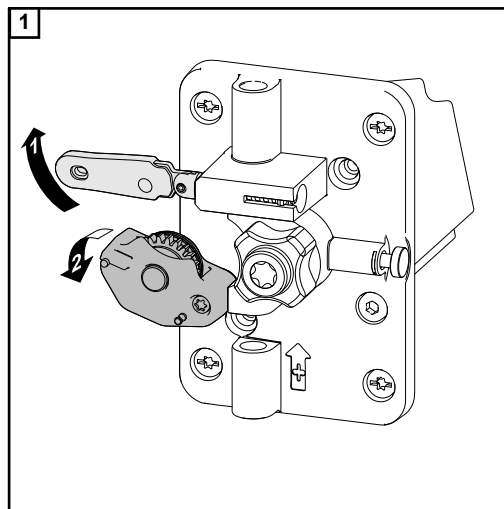
Nebezpečenstvo nesiahajúcej posuvovej kladky.

Následkom môžu byť nesprávne zváracie vlastnosti.

- ▶ Používajte iba posuvové kladky zodpovedajúce príslušnej drôtovej elektróde.

Prehľad dostupných posuvových kladiek a ich možností nasadenia sa nachádza v zoznamoch náhradných dielov.

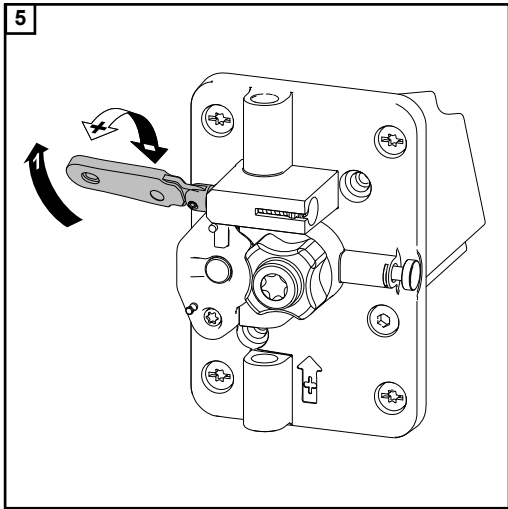
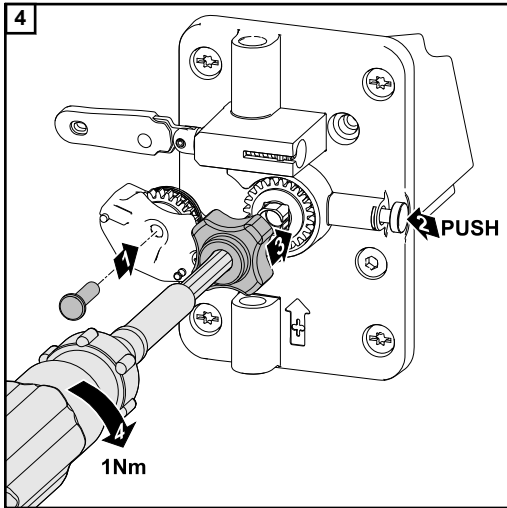
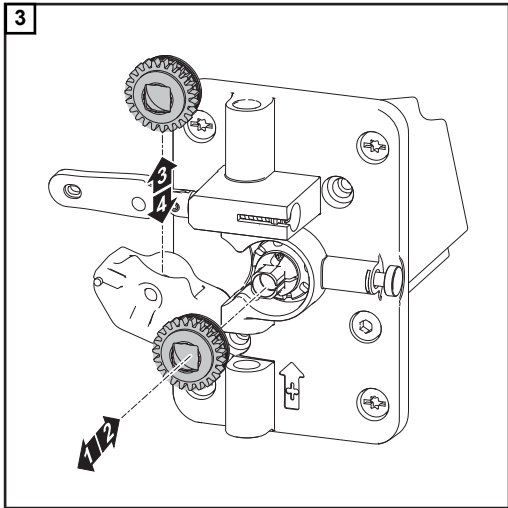
2-kladkový pohon: Vloženie/ výmena posuvových kladiek



POZOR!

Nebezpečenstvo pomliaždenia nechránenými posuvovými kladkami.

- ▶ Po výmene posuvových kladiek vždy namontujte ochranný kryt 2-kladkového pohonu.



Vbehnutie drôtovej elektródy

Izolované vedenie drôtovej elektródy k podávaču drôtu

NEBEZPEČENSTVO!

Nebezpečenstvo poranenia osôb a materiálnych škôd, ako aj nepriaznivého ovplyvnenia výsledku zvárania v dôsledku skratu na kostru alebo na zem neizolovanej drôtovej elektródy.

- ▶ Pri automatizovaných aplikáciách drôtovú elektródu iba izolovane previesť z nádoby zváracieho drôtu, veľkokapacitnej cievky alebo cievky drôtu k podávaču drôtu (napr. pomocou podávacej hadice drôtu).

Skrat na kostru alebo na zem môže byť vyvolaný na základe:

- neizolovane vedenej voľne uloženej drôtovej elektródy, ktorá počas operácie zvárania prichádza do kontaktu s elektricky vodivým predmetom,
- chýbajúcej izolácie medzi drôtovou elektródou a uzemneným krytovaním určitej bunky pre robota,
- rozodraté podávacie hadice drôtu, a tým holé drôtové elektródy.

S cieľom zabránenia uzemneniu na kostru alebo na zem:

- použite podávacie hadice drôtu – pre izolované vedenie drôtovej elektródy k podávaču drôtu,
- podávacie hadice drôtu neprevádzajte cez ostré hrany, aby sa zabránilo rozodratiu týchto podávacích hadíc drôtu,
- prípadne použite držiaky hadice alebo ochranu proti odieraniu,
- prídavne sa spojkové medzikusy a príklopy nádob pre zvárací drôt postarajú o bezpečnú prepravu drôtovej elektródy.

Bezpečnosť

POZOR!

Nebezpečenstvo poranenia rotujúcimi hnacími časťami pri krytoch otvorených pre údržbové alebo vstrojovacie účely.

Zabezpečte, aby sa hnacie časti odvíjacieho podávača drôtu nemohli spustiť na prúdovom zdroji, na samotnom odvíjacom podávači drôtu ani na iných systémových rozšíreniach.

POZOR!

Nebezpečenstvo poškodenia podávacej hadice drôtu a zváracieho horáka v dôsledku konca drôtovej elektródy s ostrými hranami.

Koniec drôtovej elektródy pred zavedením dôkladne odihlite.

POZOR!

Nebezpečenstvo poranenia v dôsledku pružného účinku navinutej drôtovej elektródy.

Pri zasúvaní drôtovej elektródy do podávacej hadice drôtu pevne zadržte koniec drôtovej elektródy, aby sa zabránilo poraneniám spôsobených dozadu vystreľujúcou drôtovou elektródou.

Zavedenie drôtovej elektródy

- 1 Sieťový kábel odvíjacieho podávača drôtu pripojte do elektrickej siete
- 2 Zapnite sieťový spínač

Dióda LED pre napájanie siete bliká rýchlo nazeleno, následne sa diódy LED pre napájanie siete a zavádzaciu prevádzku rozsvietia nazeleno. Zavádzacia prevádzka je aktivovaná.

- 3 Drôtovú elektródu zasuňte od bubna zväracieho drôtu cez podávaciu hadicu drôtu až k posuvovým kladkám odvíjacieho podávača drôtu.

POZOR!

Nebezpečenstvo poranení spôsobených vysúvajúcou sa drôtovou elektródou. Predovšetkým pri tenkých alebo mäkkých drôtových elektródach sa môže následkom nahromadenia drôtov drôtová elektróda vylomiť. Tvár a telo udržiavajte mimo 4-kladkového pohonu podávača drôtu robota. Použite vhodné ochranné okuliare.

- 4 Stlačte tlačidlo pre zavedenie drôtu na odvíjacom podávači drôtu



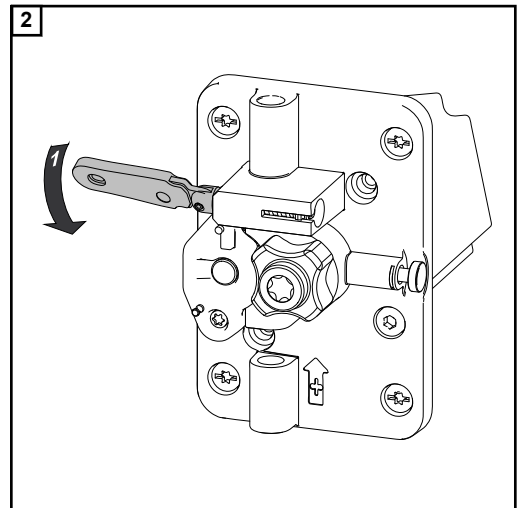
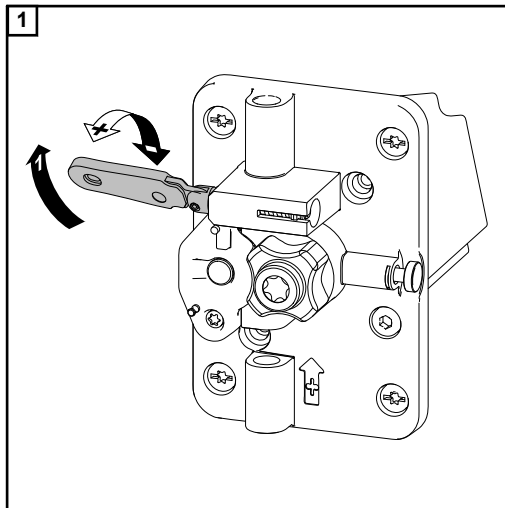
- Pokiaľ zostane tlačidlo pre zavedenie drôtu stlačené, posuvové kladky sa otáčajú a dióda LED pre zavedenie drôtu bliká nazeleno.
- Drôtovú elektródu nechajte vchádzať do podávacej hadice drôtu medzi odvíjacím podávačom drôtu a podávačom drôtu robota, kým drôtová elektróda nedorazí k posuvovým kladkám podávača drôtu robota.
- Rýchlosť zavádzania je možné zmeniť potenciometrom rýchlosti podávania drôtu.

- 5 Zavedenie drôtovej elektródy do hadicového vedenia zväracieho horáka podľa návodu na obsluhu podávača drôtu robota

2-kladkový pohon drôtu – nastavenie prítlaku

UPOZORNENIE!

Prítlak nastavte tak, aby sa drôtová elektróda nedeformovala, aby však bola zaručená bezchybná preprava drôtu.



Orientáčn� hodnoty pr�tlaku	U-dr��ka kladiek
Oceľ	4 – 6
CrNi	4 – 6
AlMg	3 – 5
Al, AlSi	2 – 4
Plnen� dr�tov� elektr�dy	3 – 5

Uvedenie do prevádzky

Uvedenie do prevádzky

Po zavedení drôtovej elektródy je odvíjací podávač drôtu pripravený na prevádzku.

- 1 Stlačte tlačidlo Režim/Štart.



- Aktivuje sa prevádzka krútiaceho režimu, dióda LED napájania siete svieti nazeleno a dióda LED prevádzky krútiaceho momentu bliká nazeleno.
- Odvíjací podávač drôtu začína s prepravou drôtu.
- Krútiaci moment prepravy drôtu je možné zmeniť potenciometrom krútiaceho momentu: 10 - 100 % (10 % = 5 N, 100 % = 50 N).

- 2 Na ukončenie prepravy drôtu stlačte tlačidlo režim/štart.



- Odvíjací podávač drôtu sa prepne na zavádzaciu prevádzku, tlačidlá spätný chod drôtu a zavedenie drôtu sú aktívne a môžu sa použiť.

Upozornenia pre nastavenie krútiaceho momentu pri preprave drôtu

Krútiaci moment pri preprave drôtu je zo závodu nastavený na 40 %. Toto nastavenie je vhodné pre väčšinu aplikácií. Ak by sa vyžadovali individuálne prispôsobenia, dodržiavajte nasledujúce body.

- 1 Podávaciu hadicu drôtu zapojte medzi odvíjací podávač drôtu a podávač drôtu robota na podávači drôtu robota.
- 2 Na odvíjacom podávači drôtu zavedte drôtovú elektródu, kým nebude vyčnievať na konci podávacej hadice drôtu pred podávačom drôtu robota.
- 3 Aktivácia prevádzky krútiaceho režimu:
Stlačte tlačidlo Režim/Štart.



- LED napájania siete svieti nazeleno a LED prevádzky krútiaceho režimu bliká nazeleno. Odvíjací podávač drôtu začína s prepravou drôtu.

DÔLEŽITÉ! Drôtová elektróda nemôže v prevádzke krútiaceho režimu sama vyčnievať. Ak k tomu dôjde, je krútiaci moment pri preprave drôtu nastavený príliš vysoký a krútiaci moment sa musí skorigovať na potenciometri!

- 4 Nastavenie krútiaceho momentu pri preprave drôtu na potenciometri: drôtovú elektródu musí byť možné ľahkým ťahom potiahnuť 2 prstami z podávacej hadice drôtu (zodpovedá ťahovej sile cca 3 – 5 N).

5 Drôtovú elektródu nechajte vbehnúť do podávača drôtu robota.

DÔLEŽITÉ! Odvíjací podávač drôtu je v prevádzke krútiaceho režimu!

6 Podávaciu hadicu drôtu znovu pripojte na podávač drôtu robota.

Štart zvárania v závislosti od aplikácie.

7 Na ukončenie prepravy drôtu stlačte tlačidlo Režim/Štart.



- Odvíjací podávač drôtu sa prepne na zavádzaciu prevádzku, tlačidlá spätný chod drôtu a zavedenie drôtu sú aktívne a môžu sa použiť.

Indikátory LED v normálnej prevádzke

V normálnej prevádzke diódy LED blikajú alebo svietia nazeleno.

Použitá symbolika:



LED je vypnutá



LED svieti



LED bliká



Dióda LED bliká s frekvenciou cca 2 Hz
Odvíjací podávač drôtu ešte nie je pripravený na prevádzku
alebo
PC-Board SR63 sa práve presúva nahor
alebo
PC-Board UI-AVR sa práve aktualizuje.





Odvíjací podávač drôtu je v zavádzacej prevádzke.



Dióda LED bliká s frekvenciou cca 0,5 Hz
Odvíjací podávač drôtu je v zavádzacej prevádzke a tlačidlo zavedenia drôtu alebo tlačidlo spätného chodu drôtu je stlačené.

Zavádzacia prevádzka

	Len pri prítomnom ext. spúšťacom signále montážnej súpravy OPT/i WF:	Prevádzka krútiaceho režimu
<p>Na odvíjacom podávači drôtu je navolená prevádzka krútiaceho režimu, avšak prevádzka krútiaceho režimu nie je aktívna.</p>	<p>Ext. spúšťací signál prítomný na voliteľnej jednotke OPT/i WF je LOW.</p>	
	<p>Na odvíjacom podávači drôtu je navolená prevádzka krútiaceho režimu, prevádzka krútiaceho režimu je aktívna.</p>	Prevádzka krútiaceho režimu
<p>Ext. spúšťací signál prítomný na voliteľnej jednotke OPT/i WF je HIGH.</p>	Prevádzka krútiaceho režimu	

UPOZORNENIE!

Pri prítomnom ext spúšťacom signále montážnej súpravy OPT/i WF odošle odvíjací podávač drôtu cez reléový výstup spätné hlásenie o svojom aktuálnom prevádzkovom stave do robota.

Predtým ako bude možný externý štart, musí sa pri „ext. štartovacím signále OPT/i WF“ zvoliť stlačením tlačidla prevádzky krútiaceho režimu.

Spätný signál z odvíjacieho podávača drôtu do robota = HIGH:
odvíjací podávač drôtu je v prevádzke krútiaceho režimu.

Spätný signál z odvíjacieho podávača drôtu do robota = LOW:
odvíjací podávač drôtu je v zavádzacej prevádzke alebo sa vyskytla chyba.

Ošetrovanie, údržba a likvidácia

Všeobecne

Zvárací systém za normálnych prevádzkových podmienok vyžaduje iba minimálne ošetrovanie a údržbu. Dodržiavanie niektorých bodov je však nevyhnutné, aby sa zvárací systém udržal pripravený na prevádzku počas dlhých rokov.

Bezpečnosť

NEBEZPEČENSTVO!

Zásah elektrickým prúdom môže byť smrteľný.

Pred otvorením zariadenia:

- ▶ Sieťový spínač prepnite do polohy -O-.
 - ▶ Zariadenie odpojte od siete.
 - ▶ Zaistíte ho proti opätovnému zapnutiu.
 - ▶ Pomocou vhodného meracieho prístroja zabezpečte vybitie elektricky nabitých konštrukčných dielov (napr. kondenzátorov).
-

NEBEZPEČENSTVO!

Chybné vykonané práce môžu zapríčiniť závažné poranenia osôb a materiálne škody.

- ▶ Ďalej opisované činnosti smie vykonávať iba vyškolený odborný personál!
 - ▶ Pozrite kapitolu „Bezpečnostné predpisy“!
-

Pri každom uvedení do prevádzky

- Prekontrolujte poškodenie hadicového vedenia zváracieho horáka, spojovacieho hadicového vedenia a uzemňovacieho spojenia. Poškodené komponenty vymeňte.
 - Prekontrolujte poškodenie posuvových kladiek a bowdenov drôtu. Poškodené komponenty vymeňte.
 - Prekontrolujte prítlak posuvových kladiek a prípadne ho nastavte.
 - Skontrolujte, či sú dotiahnuté všetky skrutkové spoje medzi robotmi, uchyténím podávača drôtu a podávačom drôtu.
 - Prekontrolujte pevné utiahnutie všetkých skrutkových spojov systémových komponentov a príslušných uchyteníí.
-

Každých 6 mesiacov

UPOZORNENIE!

Nebezpečenstvo poškodenia elektronických konštrukčných dielov.

Nefúkajte zblízka na elektronické konštrukčné diely.

- Demontujte veko zariadenia a vnútrajšok zariadenia vyfúkajte dočista suchým stlačeným vzduchom so zníženým tlakom.
-

Likvidácia

Pri likvidácii rešpektujte platné národné a regionálne predpisy.

Diagnostika chýb, odstránenie chýb

Všeobecne

Zariadenia sú vybavené inteligentným bezpečnostným systémom. Preto je možné sa úplne zriecť použitia tavných poistiek. Výmena tavných poistiek nie je z tohto dôvodu viac potrebná. Po odstránení novej poruchy je zariadenie opäť pripravené na prevádzku.

Bezpečnosť

NEBEZPEČENSTVO!

Chybné vykonané práce môžu zapríčiniť závažné poranenia osôb a materiálne škody.

Ďalej popisované činnosti smie vykonávať iba vyškolený odborný personál. Dodržte bezpečnostné predpisy v návode na obsluhu podávača drôtu.

NEBEZPEČENSTVO!

Zasiahnutie elektrickým prúdom môže byť smrteľné.

Pred otvorením zariadenia

- ▶ Sieťový vypínač prepnite do polohy - O -.
- ▶ Zariadenie odpojte od siete.
- ▶ Umiestnite zrozumiteľný výstražný štítok proti opätovnému zapnutiu.
- ▶ Pomocou vhodného meracieho prístroja zabezpečte vybitie elektricky nabitých konštrukčných dielov (napr. kondenzátorov).

Indikátory LED v prípade chyby

V prípade chyby svietia diódy LED načerveno.

Použitá symbolika:



LED je vypnutá



LED svieti



Podpätie na PC Board SR63; Hlásenie je možné vynulovať stlačením tlačidla Režim/Štart.



Prehriatie motora alebo nadprúd motora
Hlásenie je možné vynulovať stlačením tlačidla Režim/Štart.

Chyba v pohone

Prevádzka krútiaceho režimu:



Motor nedosiahol nastavenú dopravnú silu

- koniec drôtu
- páka prítlaku otvorená
- prítlak príliš nízky

Zavádzacia prevádzka:

- posuvové kladky blokované
- chybný kódovač

Hlásenie je možné vynulovať stlačením tlačidla Režim/Štart.



Prehriatie na PC-Board SR63 výkonového dielu

Hlásenie je možné potvrdiť stlačením tlačidla Režim/Štart.



Chyba v pohone

- Motor nie je rozpoznaný alebo
- motor CFM má poruchu

Hlásenie je možné vynulovať vypnutím/zapnutím zariadenia.



Odvíjací podávač drôtu nedokázal úplne vykonať automatické určenie polohy robota

(napr. ak je počas určovania polohy robota zatvorená možnosť QuickConnect WireBrake).

Hlásenie je možné vynulovať vypnutím/zapnutím zariadenia. Určenie polohy robota sa znovu spustí.



Chyba na PC-Board SR63
(interná chyba SR63)

Chybová diagnostika

Poznačte si výrobné číslo a konfiguráciu zariadenia a servisnú službu upovedomte s detailným opisom chyby, ak:

- sa vyskytli chyby, ktoré nie sú uvedené nižšie,
 - uvedené opatrenia na odstránenie chyby neboli úspešné.
-

Odvíjací podávač drôtu je nefunkčný

Zapnutý sieťový spínač, zobrazenia nesvietia

Príčina	Prerušený sieťový kábel, sieťová vidlica nie je zasunutá
Odstránenie	Skontrolujte sieťový kábel, eventuálne zasuňte sieťovú vidlicu
Príčina	Chybná sieťová zásuvka alebo sieťová vidlica
Odstránenie	Vymeňte chybné časti
Príčina	Sieťové istenie

Odstránenie Vymeňte sieťovú poistku

Nepravidelná rýchlosť posuvu drôtu

Príčina Otvor kontaktnej špičky je príliš úzky

Odstránenie Použite vhodnú kontaktnú špičku

Príčina Chybný bowden drôtu vo zväzacom horáku

Odstránenie Bowden drôtu prekontrolujte ohľadne zalomení, znečistenia atď.

Príčina Posuvové kladky nie sú vhodné pre použitú drôtovú elektródu

Odstránenie Použite vhodné posuvové kladky

Príčina Chybný prítlak posuvových kladiek

Odstránenie Optimalizujte prítlak

Problémy s prepravou drôtu

Pri aplikáciách s dlhými hadicovými zväzkami.

Príčina Neodborné uloženie hadicového balíka.

Odstránenie Hadicový balík pokiaľ možno položiť priamočiaro, zabrániť malým rádiom ohnutia.

Technické údaje

WF 25i REEL R /SA/2R/G/W

Napájacie napätie	100 – 240 V AC
Tolerancia sieťového napätia	-10 % / +10 %
Sieťová frekvencia	50/60 Hz
Prúdový odber	1,7 – 0,7 A
Poistka	3,15 A pomalá
Prúdový chránič	Typ A
Rýchlosť posuvu drôtu	1 – 25 m/min 39.37 – 984.3 ipm.
Pohon drôtu	2-kladkový pohon
Priemer drôtu	0,8 –1,6 mm 0.03 –0.06 in.
Stupeň krytia	IP 21
Kontrolný znak	CE, CSA
Rozmery d x š x v	250 x 210 x 190 mm 9.8 x 8.3 x 7.5 in.
Hmotnosť	5,1 kg 11.24 lb.

FRONIUS INTERNATIONAL GMBH

Froniusstraße 1
A-4643 Pettenbach
AUSTRIA
contact@fronius.com
www.fronius.com

Under **www.fronius.com/contact** you will find the addresses
of all Fronius Sales & Service Partners and locations.



Find your
spareparts online



spareparts.fronius.com