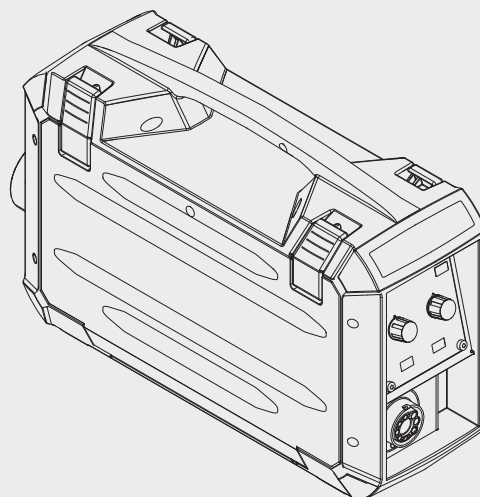


**VR 5000 Case**  
**VR 5000 Case D300**

操作说明书  
送丝机



42,0426,0150,ZH 027-10082020



# 尊敬的读者：

---

## 引言

感谢您对我公司的信任并祝贺您使用高科技的 Fronius 产品。您正在阅读的这本使用说明可以帮助您熟悉该产品。通过仔细阅读该说明，您将了解到 Fronius 产品的多种用途。只有这样您才能充分发挥它的优点。

同时也请遵守产品安全规程，以确保使用场所中的安全。谨慎使用产品有助于提高其使用寿命与可靠性。这是取得良好效果的基本前提。



# 目录

尊敬的读者：	3
引言	3
安全规范	9
安全标志说明	9
概述	9
符合规定的使用	9
环境条件	10
运营商的责任	10
操作人员的责任	10
电源连接	10
保护您自己和其他人	11
来自有毒气体和蒸汽的危险	11
火花飞溅产生的危险	12
由电源电流和焊接电流产生的危险	12
弯曲焊接电流	13
EMC 设备分级	13
EMC 措施	13
EMF 措施	14
特殊危害	14
保护气体要求	15
来自保护气体气瓶的危险	15
逸出的保护气体产生的危险	15
安装位置和运输期间的安全措施	15
正常操作中的安全措施	16
调试、维护和维修	16
安全技术检查	17
废料处理	17
安全标志	17
数据保护	17
版权	17
<b>一般信息</b>	<b>19</b>
概述	21
设备设计方案	21
前提条件	21
应用领域	21
选件	21
设备上的警告标志	21
设备上的警告标识说明	23
利用起重机运输 VR 5000 Case / VR 5000 Case D300	24
<b>操作元件和接口</b>	<b>27</b>
控制面板描述	29
概述	29
安全标识	29
手动控制面板	30
概要	30
手动控制面板	30
手动控制面板设置助手	31
按键禁用	32
服务参数	32
Synergic 控制面板	33
概要	33
控制面板拆分	33
协同 A 控制面板	33
Synergic B 控制面板概览	35
Synergic B 控制面板	35
按键禁用	36

服务参数 .....	37
接口和机械组件 .....	38
焊枪连接概述 .....	38
送丝机正面 .....	38
送丝机侧面 .....	39
<b>安装和调试 .....</b>	<b>41</b>
调试之前 .....	43
安全 .....	43
符合规定的使用 .....	43
安装规定 .....	43
将送丝机与焊接电源相连 .....	44
概述 .....	44
将送丝机连接至电源 .....	44
连接焊枪 .....	46
安全 .....	46
连接 MIG/MAG 手工焊枪 .....	46
安装/更换送丝轮 .....	48
概要 .....	48
插入/更换馈送辊 .....	48
安装焊丝盘，安装篮形焊丝圈 .....	50
安全说明 .....	50
插入焊丝盘：D200 装置 .....	50
插入焊丝盘：D300 装置 .....	51
插入篮形焊丝圈 D300 装置 .....	51
送入焊丝 .....	52
穿入焊丝 .....	52
设置压紧力 .....	54
设置制动 .....	55
概要 .....	55
设置制动装置：D200 装置 .....	55
设置制动装置：D300 装置 .....	56
制动装置安装：D200 装置 .....	57
制动装置安装：D300 装置 .....	58
调试 .....	59
安全 .....	59
要求 .....	59
<b>焊接操作 .....</b>	<b>61</b>
MIG/MAG 操作模式 .....	63
概述 .....	63
符号及其说明 .....	63
双脉冲模式 .....	63
四脉冲模式 .....	64
特殊四脉冲模式 .....	64
点焊 .....	64
双脉冲叠焊 .....	64
四脉冲叠焊 .....	65
MIG/MAG 焊 .....	66
安全 .....	66
MIG/MAG 焊之前的常规操作 .....	66
概览 .....	66
MIG/MAG 标准 Synergic 焊接 .....	67
概要 .....	67
MIG/MAG 一元化直流焊 .....	67
焊接模式下的修正 .....	68
MIG/MAG 标准手工焊接 .....	70
概要 .....	70
可用参数 .....	70
MIG/MAG 标准手工焊 - 手动控制面板 .....	70
焊接期间调整 - 手动控制面板 .....	71

MIG/MAG 标准手工焊 - Synergic A 控制面板.....	71
焊接期间调整 - Synergic A 控制面板.....	72
焊条电弧焊.....	74
安全.....	74
准备.....	74
焊条电弧焊 - 手动控制面板.....	74
焊接期间调整 - 手动控制面板.....	75
焊条电弧焊 - Synergic A 控制面板.....	75
焊接期间修正.....	75
热起弧功能.....	76
“Anti-Stick” (防粘) 功能.....	76
存储和调用作业点.....	77
概述.....	77
存储作业点.....	77
调用作业点.....	77
删除作业点.....	77
调用 Up/Down 焊枪上的作业点.....	77
<b>Setup 设置</b> .....	<b>79</b>
设置菜单.....	81
概述.....	81
设置菜单 - 手动控制面板.....	81
设置菜单 - Synergic A 控制面板.....	81
MIG/MAG 直流非一元化焊接的设置参数.....	82
MIG/MAG 直流一元化焊接的设置参数.....	83
MMA 焊接的设置参数.....	85
模式设置菜单中“特殊四脉冲模式”的焊接参数.....	85
设置菜单第 2 级.....	86
设置菜单第 2 级 - 手动控制面板.....	86
设置菜单第 2 级 - Synergic 控制面板.....	86
第 2 级设置菜单中的 MIG/MAG 焊接的焊接参数.....	88
测算焊接回路阻抗 $r$ .....	90
概要.....	90
测量焊接电路电阻 $r$ .....	90
显示焊接回路感抗 $L$ .....	91
概述.....	91
显示焊接回路感抗 $L$ .....	91
正确敷设综合管线.....	91
<b>故障排除和维修</b> .....	<b>93</b>
错误诊断和错误排除.....	95
概述.....	95
安全.....	95
错误诊断.....	95
显示的服务代码.....	98
维护、保养和废料处理.....	103
概要.....	103
安全标识.....	103
每次启动时.....	103
每 6 个月.....	103
废料处理.....	103
<b>技术数据和设置表</b> .....	<b>105</b>
技术数据.....	107
VR 5000 Case.....	107
VR 5000 Case D300.....	108
HP 70i.....	108
HP 95i.....	108
手动控制面板设置表.....	109
设置表.....	109

附录

115

简要说明书 .....

116



## 安全标志说明

### 警告!

表示存在直接危险。

- ▶ 若不予以避免，将导致死亡或严重的人身伤害。

### 危险!

表示存在潜在危险的情况。

- ▶ 若不予以避免，可能会导致死亡或严重的人身伤害。

### 小心!

表示可能导致财产损失或人身伤害的情况。

- ▶ 若不予以避免，可能会导致轻微的人身伤害和/或财产损失。

### 注意!

表示可能会导致不良后果及设备损坏。

## 概述

该设备按照当前技术水平以及公认的安全技术规范制造。但是如果错误操作或错误使用，仍将

- 威胁操作人员或第三方人员的人身安全、
- 造成设备损坏和操作人员的其他财产损失、
- 影响设备的高效运作。

所有与设备调试、操作、保养和维修相关的人员都必须

- 训练有素、
- 具备焊接方面的知识且
- 完整阅读并严格遵守本操作说明书。

应始终将操作说明书保存在设备的使用场所。作为对操作说明书的补充，还应遵守与事故防范和环境保护相关的通用及当地的现行规定。

设备上的所有安全和危险提示

- 保持为可读状态
- 不得损坏
- 不得去除
- 不得遮盖，覆盖或涂盖。

安全和危险提示在设备上的位置，参见设备操作说明书的“概述”一章。接通设备前要排除可能威胁安全的故障。

**这关系到您的切身安全！**

## 符合规定的使用

只能按照“符合规定的使用”一章所述的内容使用该设备。

设备仅限使用功率铭牌上指定的焊接工艺。

其他用途或其他使用方式都被视为不符合规定。制造商对由此产生的损失不负有责任。

- 符合规定的使用还包括
- 完整阅读并遵守操作说明书中的所有提示
  - 完整阅读并遵守所有安全和危险提示
  - 坚持检修和保养工作。

---

设备不得用于以下用途：

- 管道除霜
- 电池/蓄电池充电
- 发动机启动

---

设备仅限工商企业使用。制造商不对在家庭使用引起的损失负责。

---

制造商对焊接缺陷或焊接错误不负有责任。

---

## 环境条件

在指定的范围以外使用或存放设备都被视为不符合规定。制造商对由此产生的损失不负有责任。

---

环境温度范围：

- 运行时：-10 °C 至 + 40 °C ( 14 °F 至 104 °F )
- 运输和存放时：-20 °C 至 + +55 °C ( -4 °F 至 131 °F )

---

相对空气湿度：

- 40 °C (104 °F) 时，最高为 50 %
- 20 °C (68 °F) 时，最高为 90 %

---

环境空气：无尘、无酸、无腐蚀性气体或物质等。

海拔：最高 2000 米 (6561 ft.8.16 in.)

---

## 运营商的责任

运营商需保证只由下列专人使用设备：

- 熟悉操作安全和事故防范基本规定并接受过设备操作指导
- 阅读、理解该操作说明书中内容，尤其是“安全规程”一章，并签字确认
- 接受过焊接效果要求的相关培训。

---

必须定期检查该操作人员是否具备安全操作意识。

---

## 操作人员的责任

所有被授权开展与该设备相关工作的人员，都有责任在开始工作之前

- 了解操作安全和事故防范基本规定
- 阅读该操作说明书中内容，尤其是“安全规程”一章，并签字确认本人已充分理解并将确实遵守。

---

离开工作场所前确保即使在无人值守的状况下也不会出现人员伤亡和财产损失。

---

## 电源连接

具有较高额定值的设备可能会因其电流消耗而影响电源的供电质量。

---

这可能会在以下几个方面对许多设备类型造成影响：

- 连接限制
- \*) 最大许用电源阻抗的相关标准
- \*) 最小短路功率要求的相关标准

\*) 公共电网接口处

请参阅“技术数据”

---

在这种情况下，工厂操作人员或使用该设备的人员应检查设备是否能够正常连接，并在适当情况下与供电公司就此事进行沟通。

**重要！**请确保电源连接已正确接地

## 保护您自己和他人

操作设备的人员可能面临诸多危险，例如：

- 火花及金属碎片飞溅
- 电弧辐射，会造成眼部及皮肤损伤
- 身处具有危害性的电磁场中可能危及心脏起搏器使用者的生命
- 由于电源电流和焊接电流而引起触电死亡
- 更大的噪音污染
- 有害的焊接烟尘和气体

操作设备时必须穿着合适的防护服。防护服必须具备以下特性：

- 防火
- 绝缘且干燥
- 覆盖全身、无破损且状态良好
- 安全头盔
- 无卷脚的长裤

防护服包含多种不同的物品。操作人员应：

- 使用防护面罩或正规滤光镜以保护眼部和面部，防止受到紫外线、高温及火花损伤
- 佩戴具备侧面保护（防护面罩后方）功能的正规护目镜
- 穿着结实且在潮湿环境下也能提供绝缘保护的鞋
- 佩戴合适的手套（绝缘且隔热）以保护双手
- 佩戴耳部护具以降低噪音危害并防止受伤

任何设备运行过程中或进行焊接时，应使所有人员（特别是儿童）远离工作区域。但是，如果附近有人，应当：

- 确保其注意到全部危险（电弧刺眼危险、火花飞溅致伤危险、有害焊接烟尘、噪音、由电源电流和焊接电流产生的潜在危险等）
- 提供适合的保护装置
- 或者，布设适当的安全网/安全幕。

## 来自有毒气体和蒸汽的危险

焊接期间产生的烟尘含有有害气体和蒸汽。

国际癌症研究机构的 118 种致癌因子专题论文中指出，焊接烟尘含有致癌物质。

使用烟源排烟系统和室内排烟系统。

若可能，请使用带有综合排烟装置的焊枪。

让您的头部远离焊接烟尘和气体。

针对烟尘和有害气体采取以下预防措施：

- 切勿吸入烟尘和有害气体。
- 使用适当的装置将烟尘和有害气体从工作区域中排出。

确保足够的新鲜空气供应量。确保通风流量至少为每小时 20 m<sup>3</sup>。

如果通风不足，请佩戴具有供氧功能的焊接面罩。

如果对抽吸能力是否足够存有任何疑问，应将测得的有害物质排放值与允许的极限值进行比较。

以下组成部分是确定焊接烟尘毒性的主要因素：

- 用于工件的金属
- 电极
- 药皮
- 清洁剂、脱脂剂等
- 所使用的焊接工艺

有关上面列出的组成部分，请查阅相应材料安全数据表和制造商说明书。

有关暴露场景、风险管理措施以及确定工作条件的建议，请参阅 European Welding Association 网站 (<https://european-welding.org>) 中的 Health & Safety 部分。

---

将易燃蒸汽（例如溶剂蒸气）置于电弧辐射范围之外。

---

如果未进行焊接操作，请关闭保护气体气瓶阀或主供气源。

---

## 火花飞溅产生的危险

火花飞溅会引发火灾和爆炸。

---

不得在可燃材料附近焊接。

---

可燃材料必须远离电弧至少 11 米 (36 ft. 1.07 in.)，或使用经过检验的覆盖物遮盖起来。

---

准备好适当的、经过检查的灭火器。

---

火花和灼热的金属部件也可能通过细小裂缝和开口进入邻近区域。采取相应的措施，避免由此产生的受伤和火灾危险。

---

如果没有按照相应的国家和国际标准进行预处理，则不得在有火灾和爆炸危险的区域以及封闭的罐、桶或管道中进行焊接。

---

不允许在存放过气体、燃料、矿物油和类似物品的容器上进行焊接。这些物质的残留会造成爆炸危险。

---

## 由电源电流和焊接电流产生的危险

电击可能会危及生命或致人死亡。

---

切勿触摸设备内外的带电装备组件。

---

进行 MIG/MAG 焊接和 TIG 焊接时，焊丝、焊丝盘、送丝辊和所有与焊丝接触的金属件均带电。

---

应始终将送丝机置于充分绝缘的表面上，或始终使用适当的绝缘送丝机支架。

---

请确保放置具有良好绝缘性的干燥底座或防护罩，以保护您和他人远离大地或接地电位。该底座或防护罩必须足以覆盖身体与大地或接地电位之间的整个区域。

---

所有电缆和引线必须连接牢固、完好无损、绝缘并且尺寸适当。立即更换松动的连接以及烧焦、损坏或尺寸不足的电缆和引线。

每次使用前，请通过手柄确保电源紧密连接。

如果电源线带有卡口式接头，则需围绕纵轴将电源线至少旋转 180° 并予以预紧。

---

切勿在身体或身体各部位的周围缠绕电缆和引线。

---

电极（电焊条、钨极、焊丝等）

- 不得浸入冷却液体中

- 不得在接通电源时触摸电极。

---

在两个电源的焊接电极之间，其中一个电源的开路电压可能会翻倍。在某些情况下，同时触摸两个电极的电位可能会致人死亡。

---

安排有资格的电工定期检查电源线，以保证保护接地线能正常工作。

---

防护等级为 1 的设备需要一个带有保护接地线的电源和一个带有保护接地线触点的连接系统才能正常工作。

---

只有在遵守所有有关保护隔离的国家法规时，才允许使用无保护接地线的电源和无保护接地线触点的插座操作设备。

否则，将视为重大过失。对于因此类误用所导致的任何损失，制造商概不负责。

---

如有必要，请为工件提供适当的接地。

---

关闭未使用的设备。

---

---

高空作业时，请系好安全带。

---

操作设备之前，请将其关闭并拔出电源插头。

---

为设备附上清晰易懂的警告标识，以防他人再次插上电源插头而重新开启该设备。

---

打开设备之后：

- 为所有带电部件放电
  - 确保设备中的所有部件均处于断电状态。
- 

如果需要使用带电装备组件，则应指定另一个人在适当的时候关闭电源开关。

---

## 弯曲焊接电流

如果忽略以下说明，则会产生弯曲焊接电流并导致以下后果：

- 火灾隐患
  - 连接至工件的零件过热
  - 对保护接地线造成无法弥补的损坏
  - 设备及其它电气设备的损坏
- 

确保使用工件夹具夹紧工件。

---

将工件夹具尽可能固定在靠近焊接区域的位置。

---

将设备放置在与导电环境充分绝缘的位置，例如与导电地板或导电支架绝缘。

---

如果要使用配电板、双头支架等，请注意以下事项：未使用焊枪/焊钳的焊条同样带电。确保未使用的焊枪/焊钳具有充分的绝缘保护。

---

在自动化 MIG/MAG 应用领域中，确保只将绝缘后的焊丝从焊丝筒、大型送丝机卷盘或焊丝盘引至送丝机。

---

## EMC 设备分级

放射等级 A 的设备：

- 规定仅用于工业区
  - 如果应用于其他区域，可能引发线路连接和放射故障。
- 

放射等级 B 的设备：

- 满足居民区和工业区的放射要求。也适用于使用公用低压线路供电的居民区。
- 

根据功率铭牌或技术数据对 EMC 设备进行分级。

---

## EMC 措施

有时，即使装置的辐射符合相关标准限值，仍可能影响指定的应用区域（例如，在同一位置存在敏感性设备或装置安装的地点接近收音机或电视机时）。此时，操作员必须采取相应措施来纠正这种情况。

---

按照国家及国际法规，检查和评估附近装置的抗干扰性。以下设备很可能易受该装置的干扰：

- 安全设备
  - 电力、信号和数据传输线路
  - IT 和电信设备
  - 测量与校准设备
- 

用于规避 EMC 问题的保障措施：

1. 干线供电
  - 如果在输电干线连接正常的情况下，发生电磁干扰，则须采取附加措施（如，使用合适的线路滤波器）。
2. 焊接用电源线
  - 必须尽可能短
  - 必须彼此接近（以避免 EMF 问题）
  - 必须与其他电源线保持一定距离

3. 等电位连接
4. 工件接地
  - 如有必要，可使用合适的电容器建立接地连接。
5. 如有必要，可采取屏蔽措施
  - 遮蔽附近的其他装置
  - 遮蔽整个焊接装配

---

## EMF 措施

电磁场可能造成未知的健康损害：

- 影响附近人员的健康，如心脏起搏器和听力辅助设备的佩戴者
- 如果心脏起搏器佩戴者需要在该设备周围逗留，或在焊接过程中靠近，必须提前征求医生意见
- 出于安全原因，焊接电缆和焊接工头部/躯干之间应保持尽可能远的距离
- 焊接电缆和综合管线不得扛在肩膀上，也不得绕在身体和躯干上

---

## 特殊危害

请保持手、头发、衣物和工具远离运转中的部件。例如：

- 风扇
- 齿轮
- 辊
- 轴
- 焊丝盘和填充焊丝

---

请勿将手伸入旋转中的送丝驱动器齿轮或驱动部件中。

---

仅当进行保养或维修时方可打开/取下盖板和侧板。

---

操作期间

- 请确保所有盖板已处于闭合状态，并且所有侧板均已安放就位。
- 始终保持所有盖板和侧板处于闭合状态。

---

从焊枪中脱离的填充焊丝很可能造成人身伤害（扎手、脸和眼睛受伤等）。

---

因此，请始终使焊枪（带有送丝机的装置）远离身体并佩戴合适的护目镜。

---

焊接期间或焊接完成后，请勿触摸工件 - 存在灼伤的隐患。

---

冷却时，残渣会崩离工件。因此，重新加工工件时，也必须佩戴指定的保护装置，并采取相应措施确保其他人员也能受到充分保护。

---

焊枪和其他具有高工作温度的部件必须冷却之后才能进行处理。

---

对于存在火灾或爆炸危险的区域，应采用特殊规程 - 遵守相关的国家及国际法规。

---

在容易发生触电危险的区域（如，锅炉附近）所用的电源必须附有“安全”标志。而且，电源不得位于这些区域之内。

---

冷却剂外溢存在烫伤隐患。断开冷却剂进流或回流管路连接前，先关闭冷却装置。

---

遵守冷却剂安全数据表中的信息来处理冷却剂。冷却剂安全数据表可从服务中心处获取或从制造商的网站下载。

---

通过起重机运输这些装置时，只能使用制造商提供的合适承载设备。

- 使用链条和/或绳索挂住承载设备的所有悬挂点。
- 链条和绳索与垂直方向的角度尽量保持最小。
- 移除气缸和送丝机（MIG/MAG 和 TIG 装置）。

---

如果焊接期间送丝机与起重机支架相连，则应始终使用合适且绝缘的送丝机起重附件（MIG/MAG 和 TIG 装置）。

---

必须定期测试与设备或其部件连接的所有起重附件（如带子、手柄、链条等）的情况（如，是否存在机械损坏、腐蚀，或由其他环境因素引起的变化）。  
测试间隔与测试范围必须至少符合适用的国家标准和指令。

如果将法兰盘用于保护气体接口，则可能会在不知不觉中泄露无色无味的保护气体。组装之前，用合适的铁氟龙胶带密封用于保护气体接口法兰盘的设备侧螺纹。

### 保护气体要求

受污染的保护气体不但会损坏设备，而且还会降低焊接质量，尤其是在使用环形干线的情况下。

请满足下列保护气体质量要求：

- 固体颗粒大小 < 40  $\mu\text{m}$
- 压力凝点 < -20  $^{\circ}\text{C}$
- 最大含油量 < 25  $\text{mg}/\text{m}^3$

必要时使用滤清器。

### 来自保护气体气瓶的危险

保护气体气瓶包括加压气体，并且如果受到损坏时能够爆炸。因为保护气体气瓶是焊接设备的一部分，所以操作时必须极为小心。

保护好含有压缩气体的保护气体气瓶，以使其远离环境过热、机械碰撞、残渣、明火、火花和电弧。

根据说明书垂直安装保护气体气瓶且连接牢固，以防止其翻倒。

请保持保护气体气瓶远离任何焊接电路或其他电路。

切勿在保护气体气瓶上悬挂焊枪。

切勿触摸带有电极的保护气体气瓶。

存在爆炸的隐患 - 切勿尝试焊接增压的保护气体气瓶。

仅使用适于手动应用的保护气体气瓶和正确适当的附件（调节器、软管和管接头）。仅使用状态良好的保护气体气瓶和附件。

当打开保护气体气瓶的阀时，请将面部转向一侧。

如果未进行焊接操作，请关闭保护气体气瓶阀。

如果未连接保护气体气瓶，则请将阀截球形保留在气瓶的原位上。

必须遵守制造商的说明书和关于保护气体气瓶和附件适用的国家及国际法规。

### 逸出的保护气体产生的危险

保护气体不受控制的逸出所产生的窒息风险

保护气体无色无味，泄漏时可使周围环境缺少氧气。

- 确保至少按照 20 立方米/小时的通风量供应充足的新鲜空气。
- 遵守保护气体气瓶或主供气源上的安全和维修提示。
- 如果未进行焊接操作，请关闭保护气体气瓶阀或主供气源。
- 每次启动前都应检查保护气体气瓶或主供气源是否存在不受控制的气体泄漏。

### 安装位置和运输期间的安全措施

倾倒的设备可轻易致死。将该设备放置在坚实、平整的表面上使其保持平稳

- 所允许的最大倾角为 10 $^{\circ}$ 。

适用于存在火灾或爆炸危险的室内的特殊规定

- 遵守相关的国家和国际规定。

采用内部规范和检查程序，确保工作场所环境整洁，布局井然有序。

只能安装和操作防护等级符合功率铭牌所示要求的设备。

安装设备时，应确保留有 0.5 m (1 ft. 7.69 in.) 的周围间距，以保证冷却空气的自由流通。

运输设备时，请遵守相关的国家及本地指导方针以及事故防范规定。尤其应遵守针对运输期间产生的风险而制定的指导方针。

不要抬起或运输运行的设备。请在运输或抬起前关闭设备。

运输设备之前，请排出所有冷却剂，然后拆下以下部件：

- 送丝机
- 焊丝盘
- 保护气体气瓶

在运输设备之后与调试设备之前，必须目检设备有无损坏。在设备试运行之前，必须由经培训的技术服务人员对所有损坏部位进行维修。

## 正常操作中的安全措施

只在所有安全装置完全有效时操作设备。如果有任何安全装置无法正常工作，则将产生以下风险

- 操作人员或第三方伤亡
- 设备损坏以及操作员的其它物资损失
- 设备工作效率低下

启动设备之前，必须对所有不能正常工作的安全装置进行维修。

切勿略过或禁用安全装置。

启动设备之前，需确保不会对他人造成危险。

至少每周对设备进行一次检查，主要检查有无明显的损坏以及安全装置的功能是否正常。

始终安全地固定好保护气体气缸，且如果使用起重机运输设备，则需事先将气缸移除。

只有制造商的原装冷却剂适用于我们的设备，这是其属性（电传导性、防冻剂、材料兼容性、阻燃性等）决定的。

仅使用制造商提供的适用原装冷却剂。

不要将制造商提供的原装冷却剂与其它冷却剂相混合。

仅将制造商的系统组件连接到冷却回路。

制造商对因使用其他系统组件或其他冷却剂而造成的损失不承担任何责任。此外，也不会受理任何保修索赔。

冷却液 FCL 10/20 未点燃。在一定条件下，乙醇基冷却剂可能会点燃。将冷却剂置于其原装、密封的容器中运输并远离所有着火源。

使用过的冷却剂必须根据相关国家和国际法规进行合理处置。冷却剂安全数据表可从服务中心处获取或从制造商的网站下载。

在开始焊接之前且系统仍处于已冷却状态时检查冷却剂液位。

## 调试、维护和维修

无法保证外购件在设计和制造上都符合对其所提要求，或者无法保证其符合安全要求。

- 只能使用原厂备用件和磨损件（此要求同样适用于标准零件）。
- 不要在未经生产商同意的情况下对设备进行任何改造、变更等。
- 必须立即更换状况不佳的工件。
- 订购时，请指定设备的准确名称和部件编号（如备件清单所示），以及序列号。



可使用压紧螺钉实现保护接地线的连接，以使壳体部件接地。  
仅使用编号正确的原装压紧螺钉，并使用规定的扭矩拧紧。

## 安全技术检查

制造商有责任每 12 个月至少进行一次设备安全检查。

制造商建议，以相同的时间间隔（每 12 个月）定期进行焊接电源校准。

以下情况，建议由经过认证的专业电工进行安全检查：

- 更改之后
- 加装或改装之后
- 修理、维护和保养之后
- 至少每 12 个月。

在安全检查时须遵照国家和国际标准及条例。

您可以在服务站点索取有关安全检查和校准的详细信息。服务点将根据您的需求提供必要的资料。

## 废料处理

绝不能将此设备扔在家庭垃圾里!按照欧洲有关旧电气和电子设备的机械指令以及所执行的国内法律，报废的电气工具必须分开搜集并做环保的废旧利用。请务必将您的旧设备返还给您的经销商或从当地经过授权的收集和废品处理系统收集信息。无视该欧洲规定，可能会对环境和您的健康造成潜在的影响!

## 安全标志

带有 CE 标志的设备符合低压和电磁兼容性指令的基本要求（例如，EN 60 974 系列的相关产品标准）。

伏能士特此声明该设备符合指令 2014/53/EU。可在以下地址找到欧盟符合性声明的全文：<http://www.fronius.com>

带有 CSA 测试标志的设备符合加拿大和美国相关标准的要求。

## 数据保护

如果用户对装置出厂前的设置进行了更改，则由用户自己负责对该数据进行安全保护。生产商对个人设置被删除的情况不承担任何责任。

## 版权

该操作说明书的版权归制造商所有。

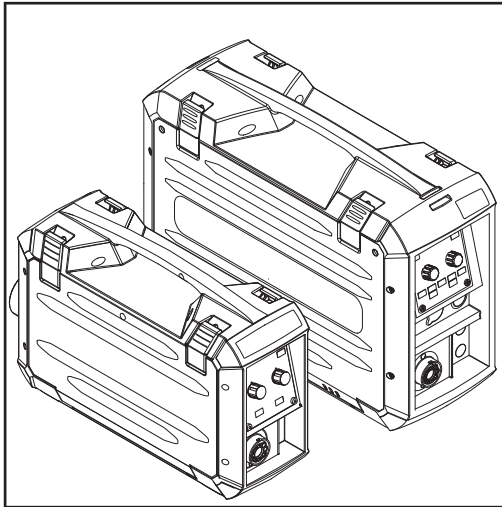
文字和插图在操作说明书付印时符合当时的技术水平。生产商保留更改权。本操作说明书的内容不构成顾客的任何权利。我们非常欢迎有关操作说明书的改进建议以及对其中错误的提示。



# 一般信息



## 设备设计方案



VR 5000 Case 与 VR 5000 Case D300 送丝机，包含于完全密封的塑料外壳之中，适用于以下焊丝盘：

VR 5000 Case  
最大焊丝盘直径 200 mm (7.87 in)。

VR 5000 Case D300  
最大焊丝盘直径 300 mm (11.81 in)。

标准的四辊驱动，具备极佳送丝性能。VR 5000 Case D300 和 VR 5000 Case 送丝机也适用于较长的中继线。

## 前提条件

可以使用 TransSteel 3500 / 5000 电源运行 VR 5000 送丝机。

## 应用领域

VR 5000 Case 和 VR 5000 Case D300 送丝机与所有标准保护气体一起，适用于钢材焊接应用中的手动保护气体焊接任务。

VR 5000 Case/VR 5000 Case D300 主要应用于以下领域：

- 造船
- 造船厂和海洋工程行业
- 采矿业

## 选件

- VR 5000 Case 水冷系统
- VR 5000 Case 气体流量计
- VR 5000 Case 外部启动信号
- VR 5000 Case 电源开关
- VR 5000 Case 电流插口

## 设备上的警告标志

送丝机的功率铭牌上有安全标识。不得移除或涂抹这些安全标识。这些标识针对设备误操作提出了警示，以免导致严重的人身伤害和财产损失。

<b>Fronius</b>		Part No.:	
www.fronius.com		Ser.No.:	
IEC 60 974-5/-10 Cl.A		IP 23	
U <sub>11</sub>	24 V	I <sub>11</sub>	2.5 A
U <sub>12</sub>	24 V	I <sub>12</sub>	2.0 A
1 - 25 m/min		40 - 980 ipm	
I <sub>2</sub> 360A/100%		450A/60% 500A/40%	
CE <sub>C</sub> <sub>US</sub>			

Caution: Parts may be at welding voltage  
 Attention: Les pièces peuvent être à la tension de soudage

设备上的警告标志，例如 VR 5000 Case D300 上的警告标志



请勿将使用过的设备与生活垃圾一起处理。请按照安全规程对其进行适当地处理。



焊接操作十分危险。必须满足以下基本要求：

- 焊工必须具备足够的资格
- 必须使用适当的保护装置
- 所有不参与焊接工艺的人员必须与现场保持一定的安全距离



使用所述的功能前要仔细阅读并充分理解下列文档：

- 本操作说明书
- 系统组件的所有操作说明书，尤其是安全规程



请保持手、头发、衣物和工具远离运转中的部件。例如：

- 齿轮
- 送丝轮
- 焊丝盘和焊丝

请勿将手伸入旋转中的送丝驱动器齿轮或驱动部件中。

仅当进行保养或维修时方可打开/取下盖板和侧板。

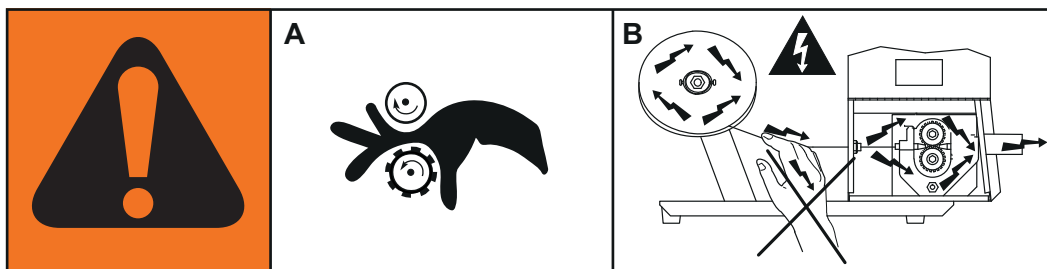
操作期间

- 请确保所有盖板均处于闭合状态，并且所有侧板均已安装到位。
- 始终保持所有盖板和侧板处于闭合状态。

## 设备上的警告标识说明

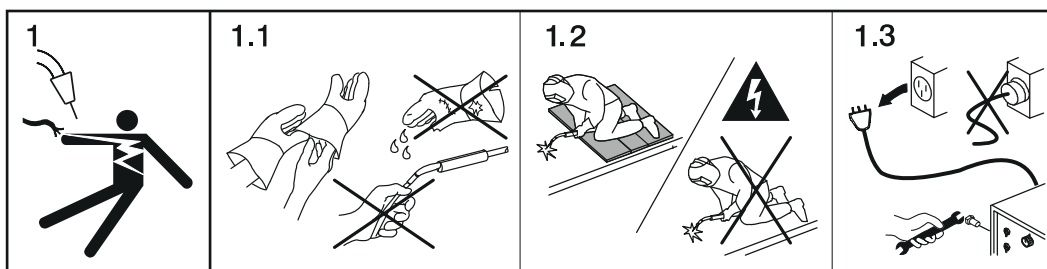
某些设备型号上会附带警告标识。

符号的排列方式可能因型号而异。

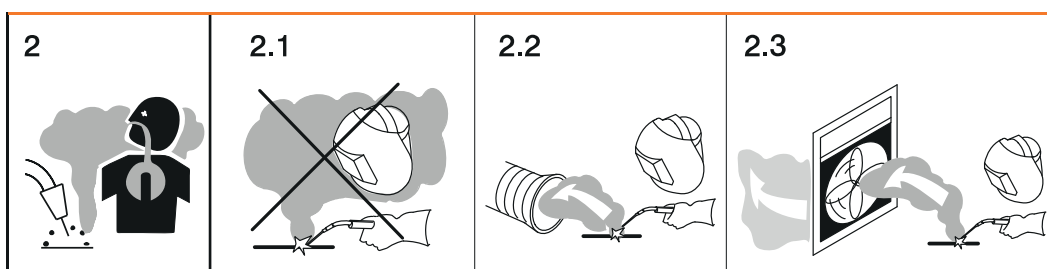


**警告！小心！**  
这些符号表明了可能存在的危险。

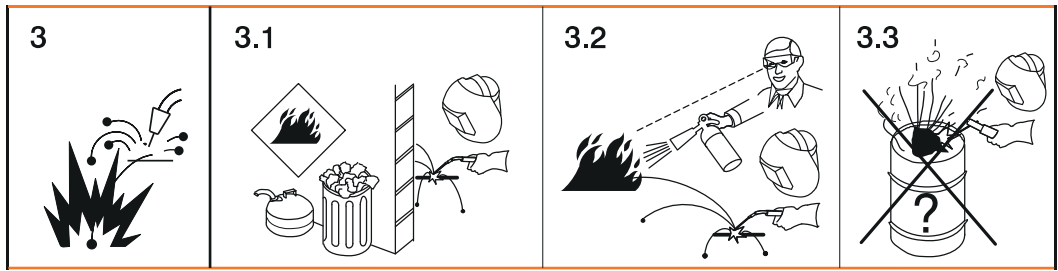
- A 送丝轮可能会损伤手指。
- B 焊丝和驱动部件在作业期间带有焊接电压  
切勿触及双手及金属物品。



1. 电击可能致命。
- 1.1 佩戴干燥的绝缘手套。切勿徒手触摸电极。切勿佩戴潮湿或破损的手套。
- 1.2 通过使自己与工件和地面绝缘来保护自己免受电击。
- 1.3 在维修机器前先断开输入插头或电源



2. 吸入焊接烟尘可能会有损健康。
- 2.1 让您的头部远离焊接烟尘。
- 2.2 使用强制通风或局部排气来去除焊接烟尘。
- 2.3 使用排风扇来去除焊接烟尘。

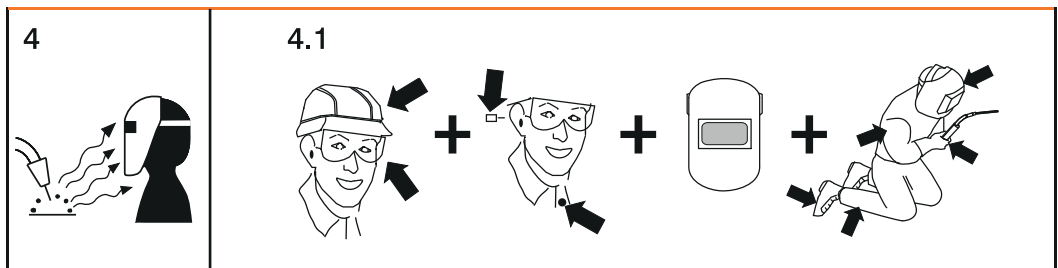


3 焊接火花可能会引起爆炸或火灾。

3.1 防止易燃物品进入焊接区域。切勿在易燃物品附近从事焊接作业。

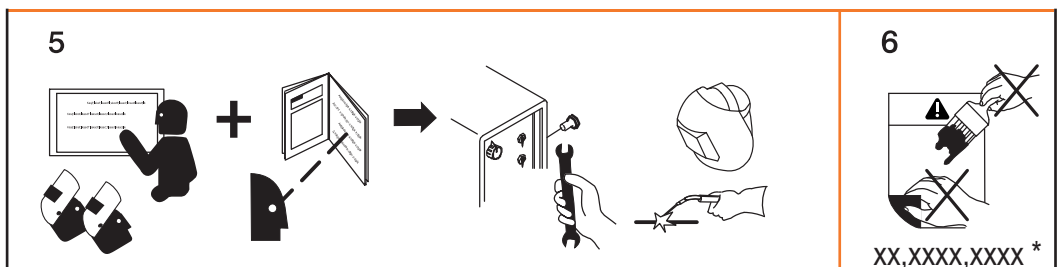
3.2 焊接火花可能会引起火灾。确保附近备有灭火器并有值班人员随时准备灭火。

3.3 切勿在卷筒或任何密闭容器上焊接。



4. 弧光可能会灼伤双眼并损伤皮肤。

4.1 佩戴安全帽及护目镜。穿戴护耳用具及带纽扣的衬衫领子。使用带正确滤光片的焊接面罩。穿戴完整的防护服。



5. 在维修机器或从事焊接作业前，请务必接受正规培训并阅读相关说明书。

6. 不得擅自清除或覆盖标签。

\* 从制造商处订购标签的识别编号

### 利用起重机运输 VR 5000 Case / VR 5000 Case D300

可通过起重机利用手柄来运输 VR 5000 Case 和 VR 5000 Case D300。

手柄的最大承载力为：

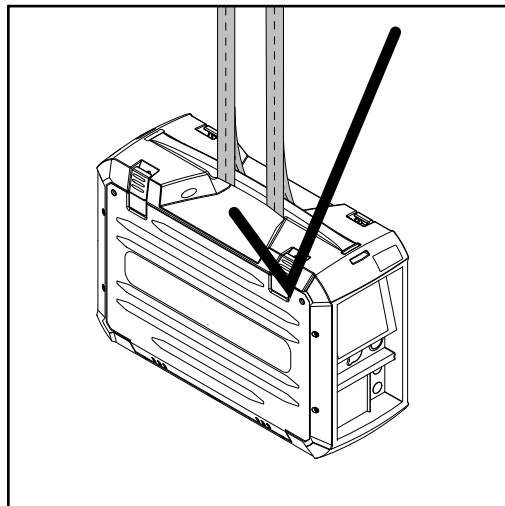
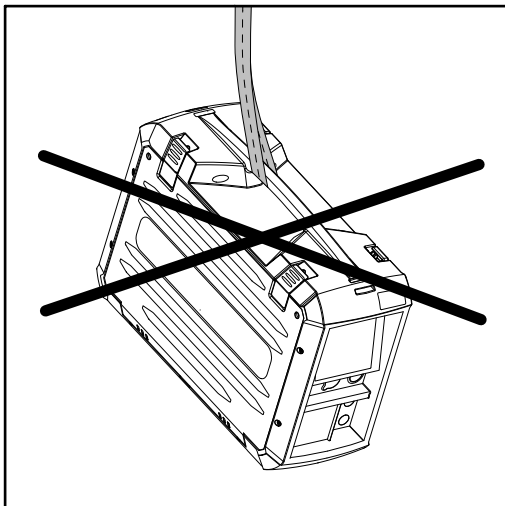
- VR 5000 Case : 15 kg ,
- VR 5000 Case D300 : 35 kg

### 小心!

**物品跌落可能造成人员伤害。**

- ▶ 利用起重机运输设备时，仅可使用合适的提升设备。
- ▶ 起重索具必须完好无损。
- ▶ 务必根据下图将起重索具连接到手柄的两端。





在运输 VR 5000 Case / VR 5000 Case D300 时，请注意以下事项：

- 抽出焊丝，移除焊丝盘
- 断开焊枪中继线以及中继线与送丝机的连接
- 拔掉冷却剂接口（如果存在）
- 使用合适的起重索具（例如带圆形吊索的承重带）
- 运输时应尽可能使送丝机靠近手柄中心
- 除送丝机本身外，切勿通过手柄搬运任何其他物品
- 切勿在运输送丝机时在送丝机上悬挂任何物品



# 操作元件和接口



# 控制面板描述

## 概述

各项功能在控制面板上的布置是很有逻辑性的。各项焊接参数都可以通过按键简单选定，并且

- 用按键或旋钮进行修改
- 焊接期间在数字显示屏上查看

基于“一元化”功能，当某一参数更改时，其他参数也随之更改。

### 注意!

由于软件更新，焊机的焊接功能可能没有在本操作说明书中一一详述，而本操作说明书中提及的功能，也可能在您的焊机上不可用。此外，某些插图可能与实际焊机的操作元件有细微偏差。但是，这些操作元件的工作原理是相同的。

**重要!** 应在送丝机控制面板上设置的参数无法在焊接电源上更改。只能在送丝机上进行参数更改。

## 安全标识

### 危险!

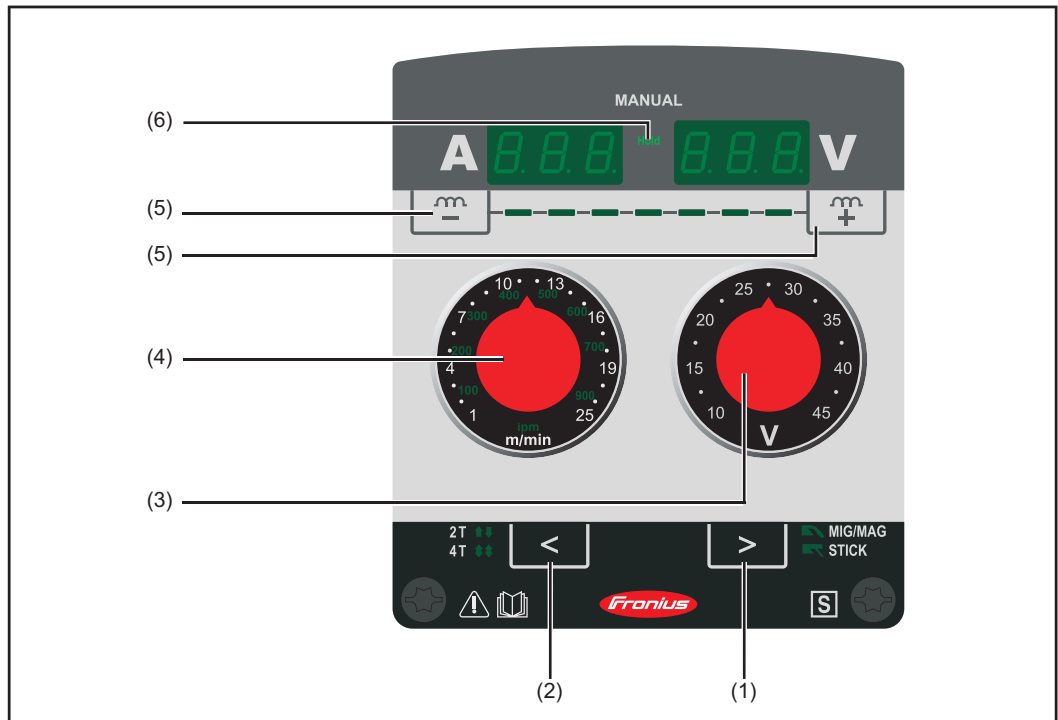
**设备操作不当可能会造成严重的人身伤害和财产损失。**

- ▶ 在使用此处所介绍的功能前，请务必阅读并充分理解所提供的操作说明书。
- ▶ 在使用此处所介绍的功能前，请务必完整阅读并充分理解有关系统组件的所有操作说明书，尤其是安全规程！

# 手动控制面板

**概要** 控制面板允许直接手动设置焊接参数。

## 手动控制面板



### 编号 功能

- (1) “工艺”按钮<sup>\*)</sup>  
用于选择焊接工艺  
MIG/MAG 焊接  
STICK ( 气体保护金属极电弧焊 ) 手动金属电弧焊接  
用于选择设置菜单中的焊接参数
- (2) “模式”按钮  
用于选择操作模式  
双脉冲模式  
四脉冲模式  
用于选择设置菜单中的焊接参数
- (3) 焊接电压调节器  
用于选择焊接电压 (V)  
焊接电压与电弧长度直接相关。
- (4) 送丝速度调节器  
用于选择送丝速度 ( m/min 或 ipm. )  
如果焊接电压 (3) 保持恒定，则焊接电流会随着送丝速度 (4) 的增加而增加
- (5) “动态”按钮  
用于影响熔滴过渡时的短路动态  
- ... 更强、更稳定电弧

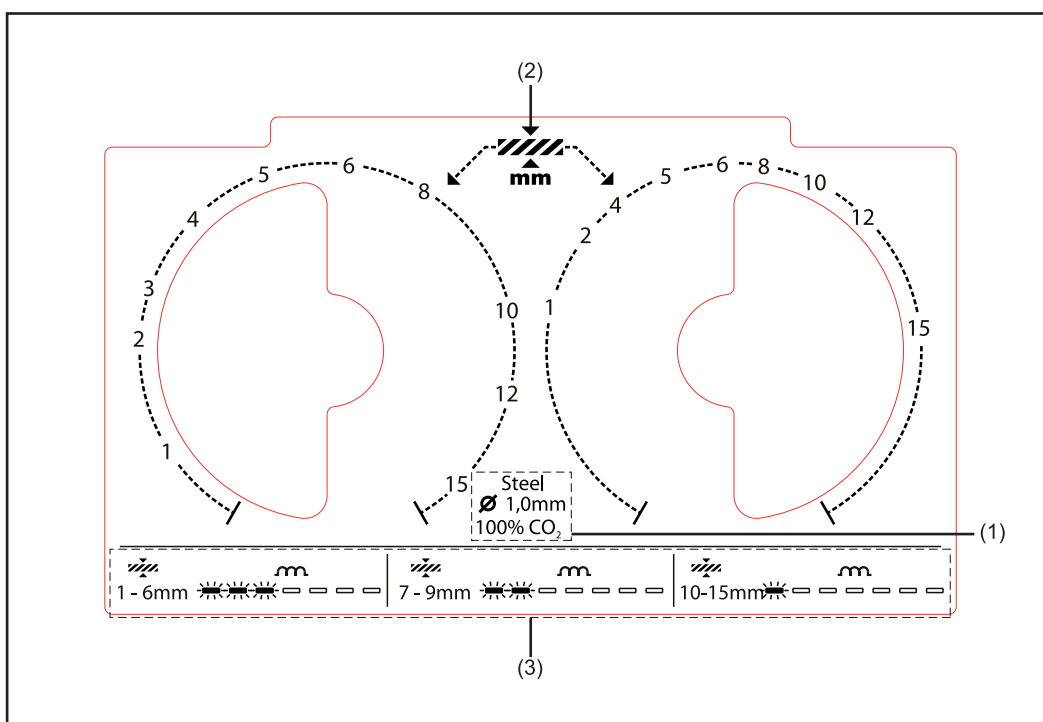
(6) 保持指示器

每一次焊接操作结束时，焊接电流和焊接电压的实际值将被存储起来，同时保持指示器将亮起来。

- \*) 当前已选定的焊接工艺指示器与 VRD 选项相连接，同时也是附加指示器：
- 指示器始终处于点亮状态：降压器 (VRD) 已激活且将输出功率限制到 35 V 以下。
  - 焊接操作 (输出电压可以超过 35 V) 开始之后，指示器便开始闪烁。

手动控制面板设置  
助手

对于选定的材料组合/保护气体组合，设置助手以薄膜形式附在送丝机上，既可以简单固定在手动控制面板上也可以再次取下。设置助手具备与所用板厚相符的附加刻度。如果两台设置调节器都在板厚的当前值上，便得出了各个材料组合/保护气体组合的最佳基本设置。



(1) 设置助手在指定的材料组合/保护气体组合时适用

例如：

- Steel = 材料
- Ø 1.0 mm = 焊丝直径
- 100 % CO<sub>2</sub> = 保护气体

(2) 板厚刻度

单位：mm

两台设置调节器均须分别处于所使用板厚的相应值上，以便根据设置助手获取基本设置。





(3) 动态

必须针对三种板厚范围分别指定建议的动态设置。

## 按键禁用

- 为了避免在控制面板上无意更改设置，可以选择按键禁用功能。只要按键禁用激活
- 则无法在控制面板上进行设置
  - 只能调用参数设置

如下激活/取消激活按键禁用：

-  **1** 按住“操作模式”键
-  **2** 按下“动态”右键
-   **3** 松开“操作模式”键和“动态”键

按键禁用激活：

在显示器上出现信息“CLO | SEd”。


按键禁用取消激活：

在显示器上出现信息“OP | En”。

## 服务参数



同时按住“动态”按钮可以检索不同的服务参数。

### 打开显示器

-  **1** 持续按住“动态 -”按钮
-  **2** 按住“动态 +”按钮
-   **3** 松开“动态”按钮

将显示第一个参数（“固件版本”），例如，“1.00 | 4.21”

### 选择参数

-   **1** 按住“模式”和“工艺”按钮以选择所需的设置参数

### 可用参数

 + 	说明
示例： 1.00   4.21	固件版本
示例： 2   491	焊接程序配置
示例： r 2   290	当前选定的焊接程序的编号
示例： iFd   0.0	焊丝驱动器的电机电流 (A) 电流值随着电机的运转而更改。
654   32.1 = 65,432.1 小时 = 65,432 小时 6 分钟	显示自初次使用以来的实际电弧时间 注意：电弧时间指示器不适合作为计算招聘费用、保修服务等 的根据。
2nd	用于服务工程师的第二菜单级

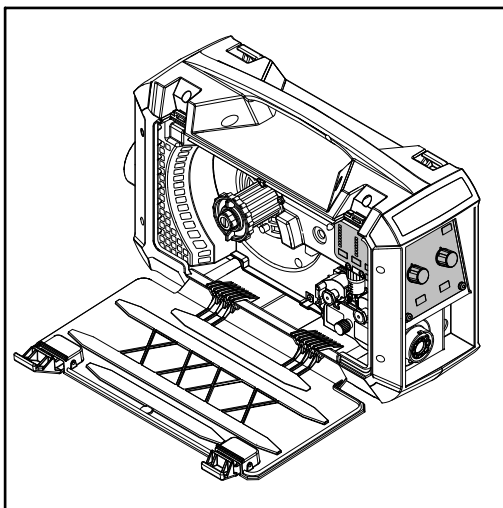


# Synergic 控制面板

## 概要

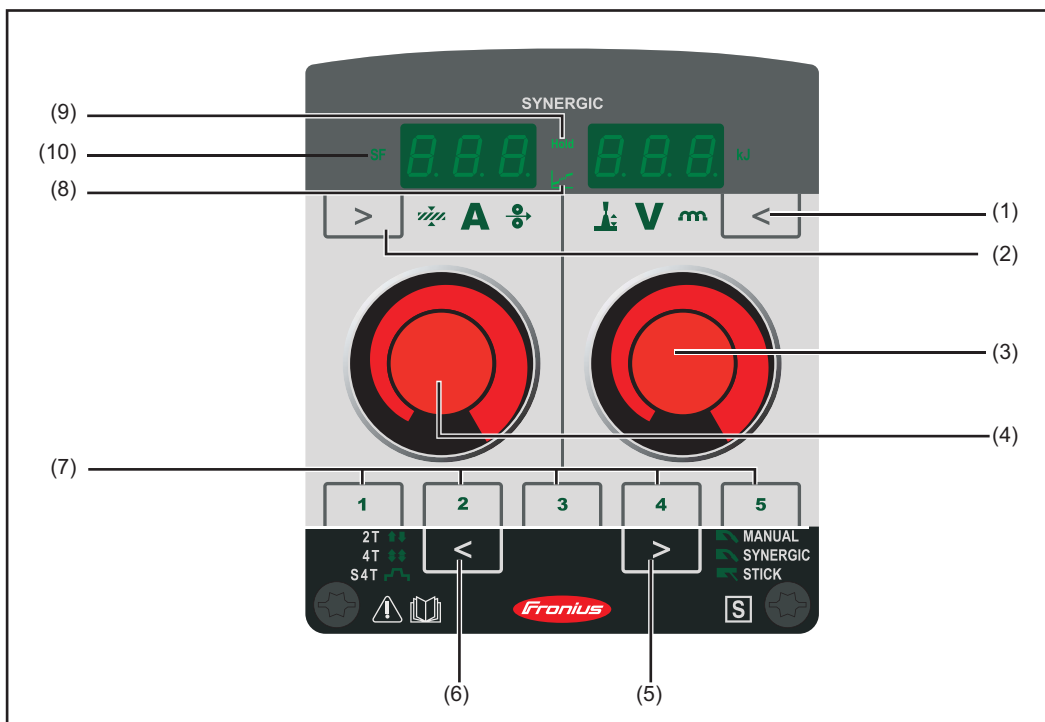
电源将使用协同控制面板和某些常规数据项（如薄板厚度、填充金属、焊丝直径和保护气体）以计算最佳焊接参数。因此，已存储的知识随时可用。可以手动调整所有参数。协同控制面板也允许手动设置参数。

## 控制面板拆分




Synergic 控制面板拆分。

## 协同 A 控制面板



### 编号 功能

- (1) “参数选择”按钮（右侧）  
a) 用于选择以下焊接参数

 弧长修正

用于修正电弧长度

### **V** 焊接电压 (V) \*)

开始焊接前，设备会根据编程参数自动显示标准值。焊接期间会显示实际值。

### **m** 电弧力动态

用于影响熔滴过渡时的短路动态

- ... 更强、更稳定电弧

0 ... 中等电弧

+ ... 柔和、低飞溅电弧

### **kJ** 实际能源输入

用于显示焊接操作过程中所应用的能源。\*\*)

b) 用于更改设置菜单中的参数

---

## (2) “参数选择”按钮 (左侧)

a) 用于选择以下焊接参数

### 薄板厚度

薄板厚度 (mm 或 in.)

### **A** 焊接电流\*)

焊接电流 (A)

开始焊接前，设备会根据编程参数自动显示标准值。焊接期间会显示实际值。

### 送丝速度 \*)

送丝速度 (m/min 或 ipm.)

b) 用于更改设置菜单中的参数

---

## (3) 调整拨盘 (右侧)

用于更改弧长修正、焊接电压和电弧力动态参数  
用于更改设置菜单中的焊接参数

---

## (4) 调整拨盘 (左侧)

用于更改薄板厚度、焊接电流和送丝速度参数  
用于选择设置菜单中的焊接参数


---

## (5) “工艺”按钮 \*\*\*)

用于选择焊接工艺

 MANUAL (手动) - MIG/MAG 直流非一元化焊接


 SYNERGIC (协同) - MIG/MAG 直流一元化焊接


 STICK (气体保护金属极电弧焊) - 手动金属电弧焊接


---

## (6) “模式”按钮

用于选择操作模式

 2 T - 双脉冲模式

 4 T - 四脉冲模式

 S 4 T - 特殊四脉冲模式

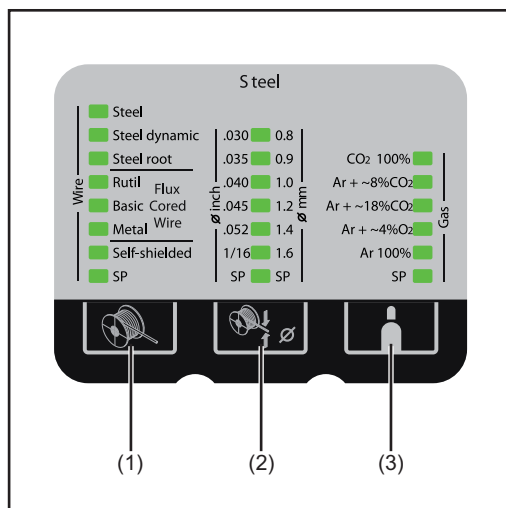
- (7) **“保存”按钮 (操作便捷)**  
用于保存多达 5 个作业点
- (8) **中频电弧指示器**  
熔滴过渡电弧和喷射电弧间将发生易于喷溅的“中频电弧”。中频电弧指示器亮起将注意力吸引到此关键区域。
- (9) **保持指示器**  
每一次焊接操作结束时，焊接电流和焊接电压的实际值将被存储起来，同时保持指示器将亮起来。
- (10) **SF - 点焊 / 周期性焊接指示器**  
在输入点焊 / 周期性焊接时间设置参数 (SPt) 值时，该指示灯亮起 (点焊或周期性焊接操作模式已启用)
- \*) 如果在 MIG/MAG 直流一元化焊接工艺中选择这些参数中的某一个，则协同功能将保证其他所有参数 (包括焊接电压参数) 都将自动随之调整。
- \*\*) 必须在 2 级设置菜单中激活 Real Energy Input (实际能源输入) 显示 - EnE 参数。与始终增加的电能产额保持一致，参数值也连续上升。焊接结束时的最终值将一直保留到焊接再次开始或电源重新接通 - 保持指示器亮起来时。
- \*\*\*) 当前已选定的焊接工艺指示器与 VRD 选项相连接，同时也是附加指示器：  
- 指示器始终处于点亮状态：降压器 (VRD) 已激活且将输出功率限制到 35 V 以下。  
- 焊接操作 (输出电压可以超过 35 V) 开始之后，指示器便开始闪烁。

### Synergic B 控制面板概览

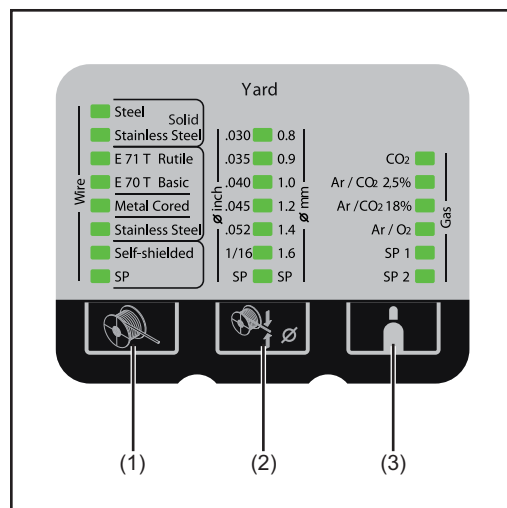
Synergic B 控制面板有下述三种规格可用：

- Steel
- Yard
- Steel USA

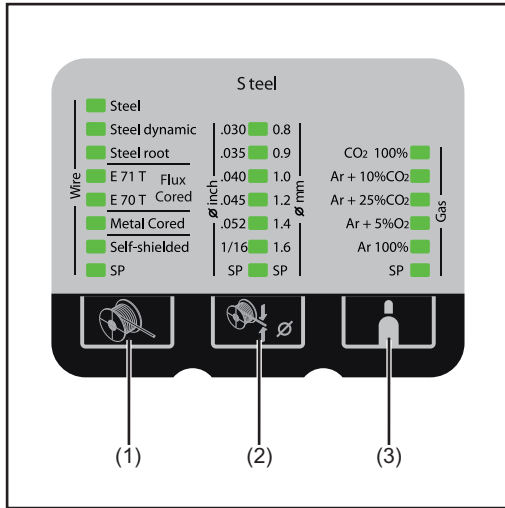
### Synergic B 控制面板



Synergic B - Steel 控制面板



Synergic B - Yard 控制面板



Synergic B - Steel USA 控制面板

编号	功能
----	----

(1)	<b>“焊材类型”键</b>
-----	----------------

用于选择所使用的填充材料。参数 SP 用于其他材料。

在选定了焊材类型之后，相应填充材料后面的 LED 指示灯亮起。

(2)	<b>“焊丝直径”键</b>
-----	----------------

用于选择所使用的焊丝直径。参数 SP 用于其他焊丝直径。

在选定了焊丝直径之后，相应直径后面的 LED 指示灯亮起。

(3)	<b>“保护气体”键</b>
-----	----------------

用于选择所使用的保护气体。参数 SP 用于其他保护气体。

在选定了保护气体之后，相应保护气体后面的 LED 指示灯亮起。

### 按键禁用

为了避免在操作面板上意外更改设置，可以选择按键禁用功能。只要按键禁用功能激活

- 便无法在操作面板上进行设置
- 便只能调用参数设置
- 如果在禁用期间选中了某个已分配的存储键，便可以调用任何已分配的存储键

按键禁用功能如下激活/禁用：

- 1 按住“操作模式”键
- 2 按下“参数选择”右键
- 3 松开“操作模式”键和“参数选择”键

按键禁用功能激活：

在显示器上出现消息“CLO | SEd”。





按键禁用功能禁用：

在显示器上出现消息“OP | En”。

## 服务参数



同时按住“参数选择”按钮可以检索不同的服务参数。

### 打开显示器

-  **1** 持续按住“参数选择”按钮（左侧）
-  **2** 按住“参数选择”按钮（右侧）
-   **3** 释放“参数选择”按钮




将显示第一个参数（“固件版本”），例如，“1.00 | 4.21”

### 选择参数

-   **1** 使用“模式”和“工艺”按钮或左手边的调整拨盘选择所需的设置参数



### 可用参数

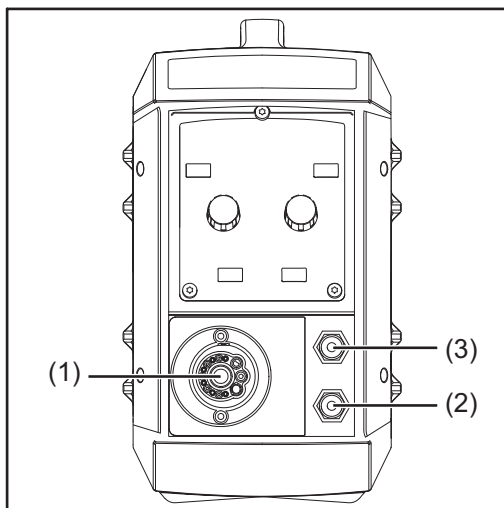
  	说明
示例： 1.00   4.21	固件版本
示例： 2   491	焊接程序配置
示例： r 2   290	当前选定的焊接程序的编号
示例： iFd   0.0	焊丝驱动器的电机电流 (A) 电流值随着电机的运转而更改。
654   32.1 = 65,432.1 小时 = 65,432 小时 6 分钟	显示自初次使用以来的实际电弧时间 注意：电弧时间指示器不适合作为计算招聘费用、保修服务等 的根据。
2nd	用于服务工程师的第二菜单级

# 接口和机械组件

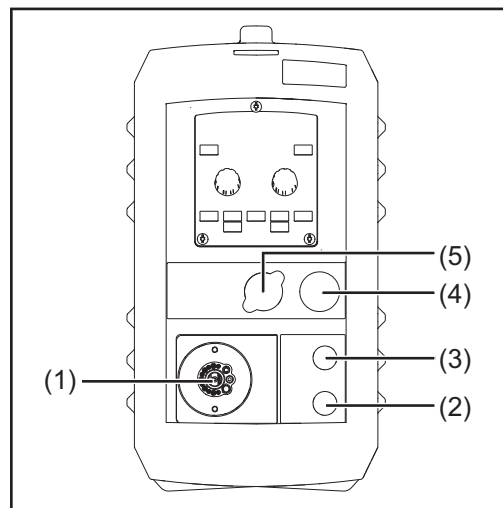
## 焊枪连接概述

有关可供选择的焊枪连接的概述，请参阅附录中的备件清单。

## 送丝机正面



VR 5000 Case



VR 5000 Case D300

- 
- (1) **焊枪接口**  
用于连接焊枪

---

  - (2) **冷却剂进流接口 (蓝色) - 选件**  
适用于已安装可选的水接口时，否则应使用盲板

---

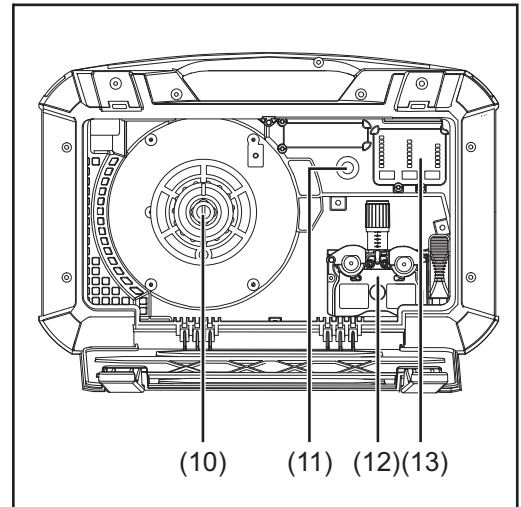
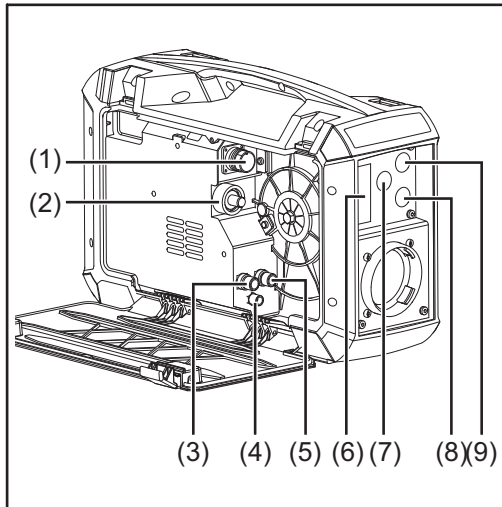
  - (3) **冷却剂回流接口 (红色) - 选件**  
适用于已安装可选的水接口时，否则应使用盲板

---

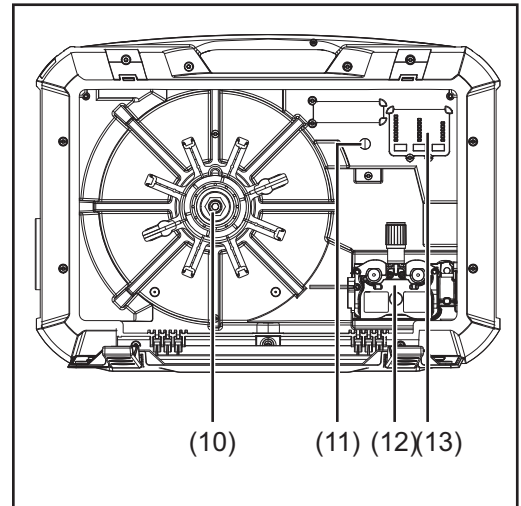
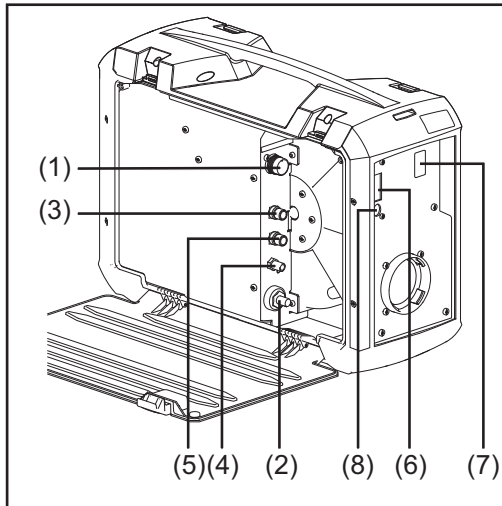
  - (4) **(+) 采用卡口式连接的电流插口 - 选件**  
适用于安装了用于连接焊钳的选件时，否则应使用盲板

---

  - (5) **LocalNet 接口 - 选件**  
适用于安装了用于连接遥控器等选件的选件时，否则应使用盲板
-



VR 5000 Case D300



- (1) **增强型 LocalNet 接口**  
用于连接电机电源与电机控件线路的增强型 LocalNet 接口

---

- (2) **(+) 采用卡口式连接的电流接口**  
用于中继线

---

- (3) **冷却剂回流接口 (红色) - 选件**  
适用于已安装可选的水接口时, 否则应使用盲板

---

- (4) **保护气体接口**

---

- (5) **冷却剂进流接口 (蓝色) - 选件**  
适用于已安装可选的水接口时, 否则应使用盲板

---

- (6) **盲板**  
VR 5000 Case 气体流量计选件的位置

---

- (7) **盲板**  
VR 5000 Case 电源开关选件的位置

---

- (8) **盲板**  
VR 5000 Case 外部启动信号选件的位置

---

**(9) 盲板**  
VR 5000 Case 电流插口选件的位置

---

**(10) 带制动装置的焊丝盘支护**  
用于固定标准焊丝盘

VR 5000 Case :  
最大直径 200 mm (7.87 in) , 最大重量 5 kg (11.02lbs.)

VR 5000 Case D300 :  
最大直径 300 mm (11.81 in) , 最大重量 19 kg (41.89 lgs)

---

**(11) 可选“穿丝/气体检测”键**

向下按动该键：  
用于在无气流或电流的情况下将电极丝穿入焊枪中继线。当按下该键时，送丝机将以点动送丝速度运行。

向上按动该键：  
用于设置压力调节器处的所需气体流量。  
- 轻按该键一次：保护气体流出  
- 再次轻按该键：保护气体停止流出

如果没有再次轻按“气体检测”键，则保护气体会在 30 s 后停止流出。

---

**(12) 四辊驱动**

---

**(13) Synergic 控制面板 B 部分**  
与 Synergic 控制面板搭配使用

---



# 安装和调试



# 调试之前

## 安全

### 危险!

错误操作可能会造成严重的人身伤害和财产损失。完全阅读并理解以下文档资料时，才能使用所描述的功能：

- ▶ 本操作说明书
- ▶ 系统组件的所有操作说明书，尤其是安全规程

### 危险!

电击可能是致命的。如果焊接电源在装配期间接入电网，将造成严重的人身伤害和财产损失。只有满足以下条件时才能对设备进行相关作业：

- ▶ 焊接电源的总开关拨到“O”位
- ▶ 焊接电源与电网断开

## 符合规定的使用

该设备仅用于采用 MIG/MAG 焊时送丝。其他用途或其他使用方式都被视为不符合规定。制造商不对由此产生的损失负责。

符合规定的使用还包括

- 注意操作说明书中的所有提示
- 坚持维修和保养作业

## 安装规定

依照防护等级 IP 23 对 VR 5000 Case 和 VR 5000 Case D300 进行了测试，这意味着：

- 可防止直径超过 12.5 mm (0.49 in.) 的坚硬异物侵入
- 可防止纵向上产生任何超过 60° 角的喷水

可依照防护等级 IP 23 在室外对 VR 5000 Case / VR 5000 Case D300 进行安装和操作。避免直接弄湿设备（如遭到雨淋）。

# 将送丝机与焊接电源相连

概述

通过综合管线将送丝机与焊接电源相连。

将送丝机连接至电源

**⚠ 危险!**

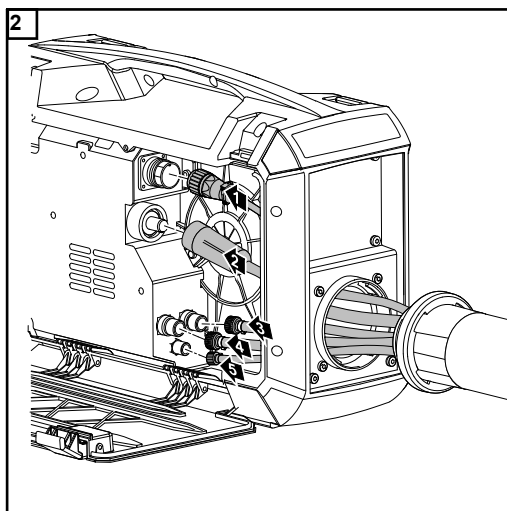
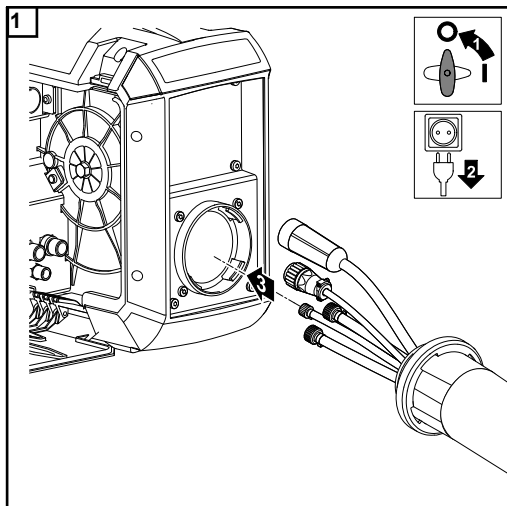
错误安装可能会造成严重的人身伤害和财产损失。只有当完整阅读并理解本操作说明书时才能进行所述的工作步骤。

**注意!**

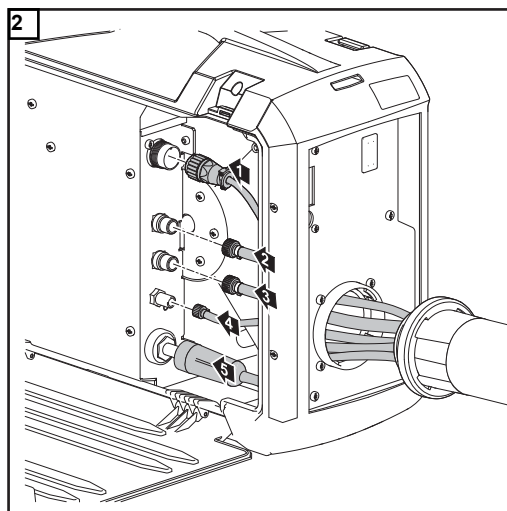
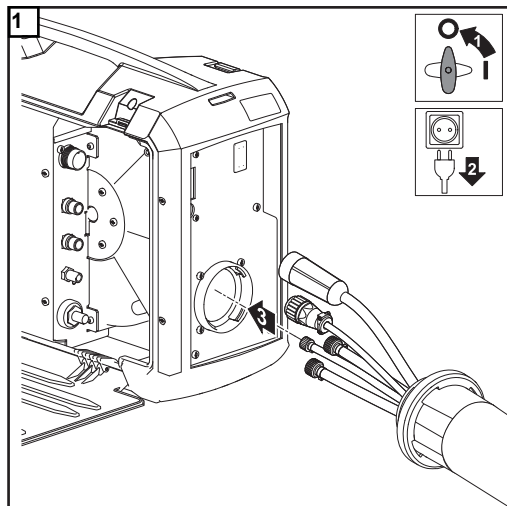
连接综合管线时应检查是否

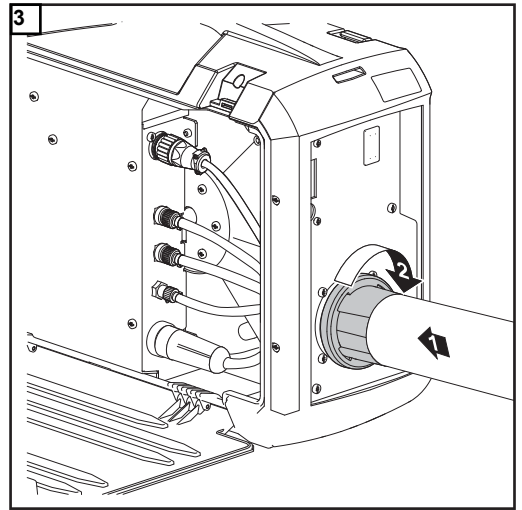
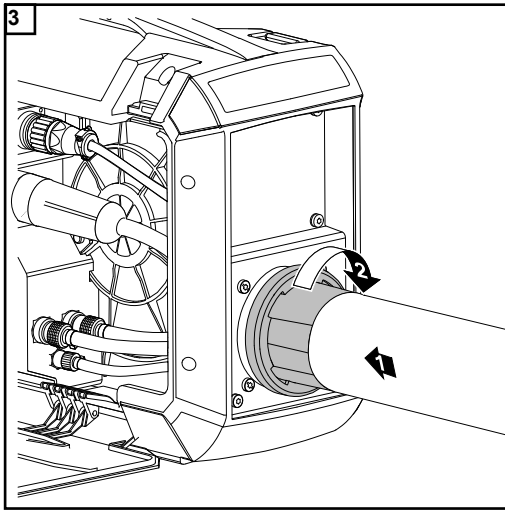
- ▶ 所有接口都已连接固定
- ▶ 所有电缆、导线和综合管线均完好无损且正确绝缘

VR 5000 Case :



VR 5000 Case D300 :





**重要！** 为避免磨损和破裂，请在连接电缆时留出一些余量。

# 连接焊枪

---

## 安全

### 注意!

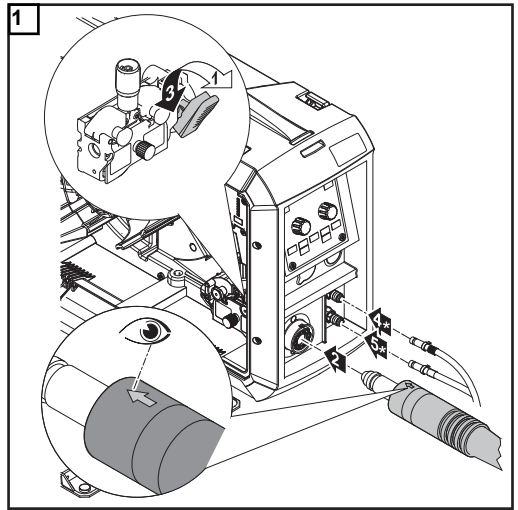
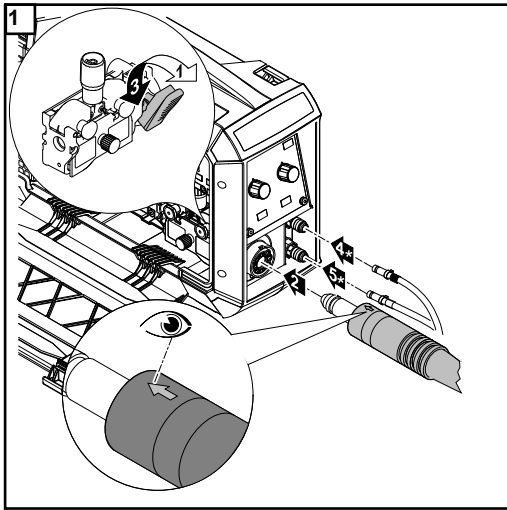
#### 连接焊枪时应检查是否

- ▶ 所有接口都已连接固定
  - ▶ 所有电缆、导线和综合管线均完好无损且正确绝缘。
- 

## 连接 MIG/MAG 手工焊枪

VR 5000 Case

VR 5000 Case D300



\* 当可选的水管和水冷式焊枪已安装时

# 安装/更换送丝轮

## 概要

为使填充焊丝实现最优送丝性能，送丝辊必须适合所用焊丝的直径与合金材料。

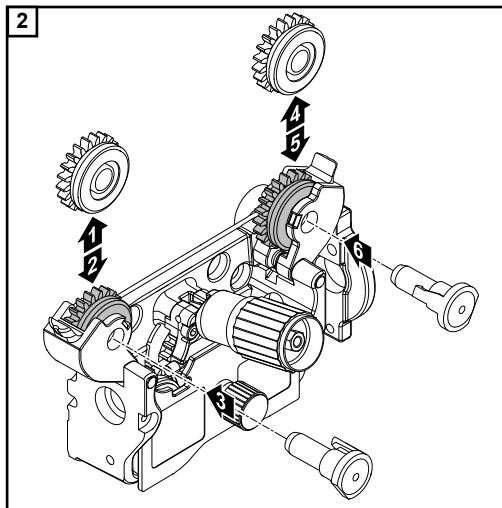
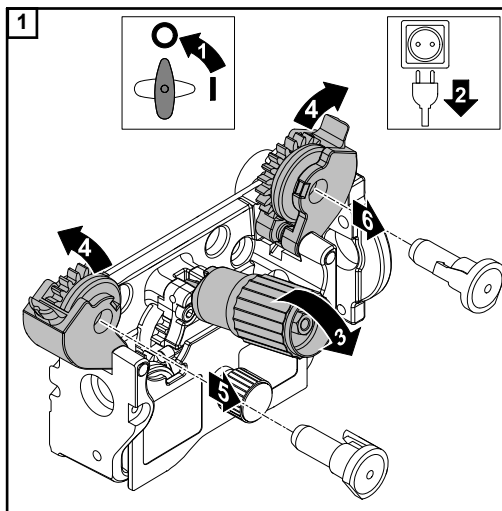
**重要说明！**只能使用与填充焊丝相匹配的送丝辊。

有关可供选择的送丝辊及其可能使用区域的概述，请参阅备件清单。

## 插入/更换馈送辊

**⚠ 小心!**

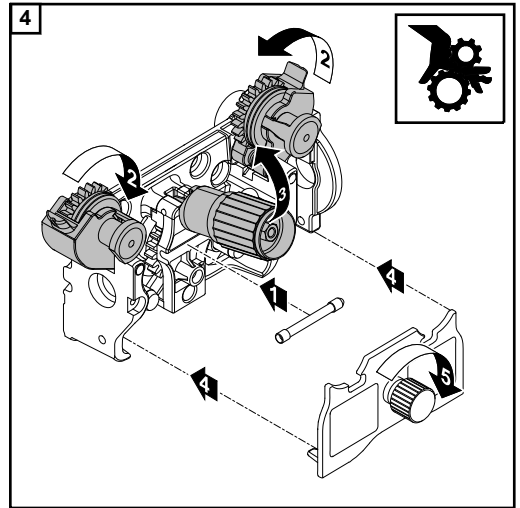
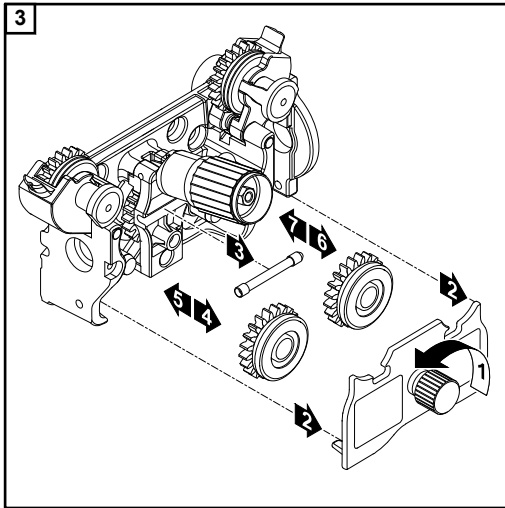
若馈送辊支护上扬，将可能对人员造成伤害。解锁紧固柄时，手指不可靠近柄的左右区域。



**⚠ 小心!**

送丝辊暴露可能会造成碾压危险。务必在插入或更换送丝辊后，安装四辊驱动装置防护罩。





# 安装焊丝盘，安装篮形焊丝圈

## 安全说明

### 危险!

电击可能会致命。在进行下述操作之前，需要：

- ▶ 将电源主开关切换至 "O" 位置
- ▶ 断开电源与主电源的连接
- ▶ 在完成所有操作之前，确保电源与主电源之间的连接始终保持断开状态

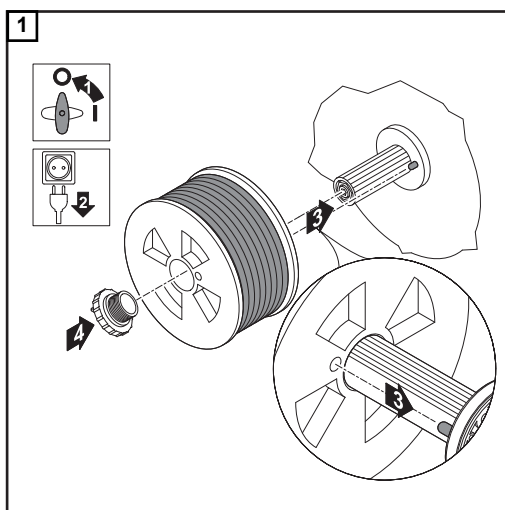
### 小心!

填充焊丝处于卷曲状态时的弹性可能对人员造成伤害。插入焊丝盘/篮形焊丝圈时，请紧握填充焊丝的一端，以避免焊丝弹回造成人身伤害。

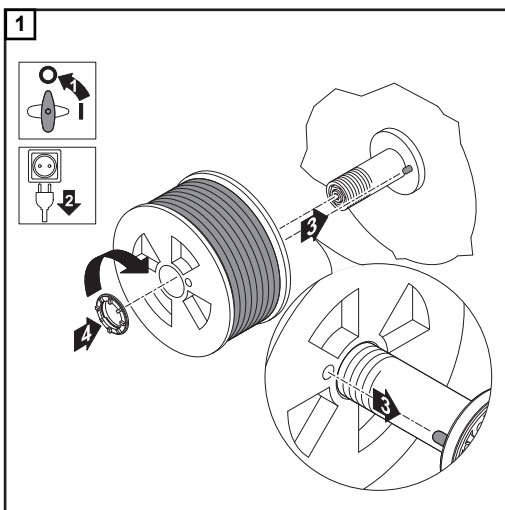
### 小心!

焊丝盘/篮形焊丝圈掉落可能会造成人身伤害。请确保焊丝盘/篮形焊丝圈和篮形焊丝圈适配器始终牢牢固定在焊丝盘支护上。

## 插入焊丝盘：D200 装置

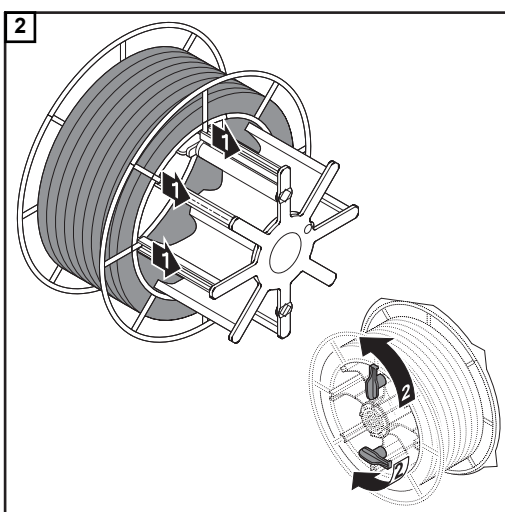
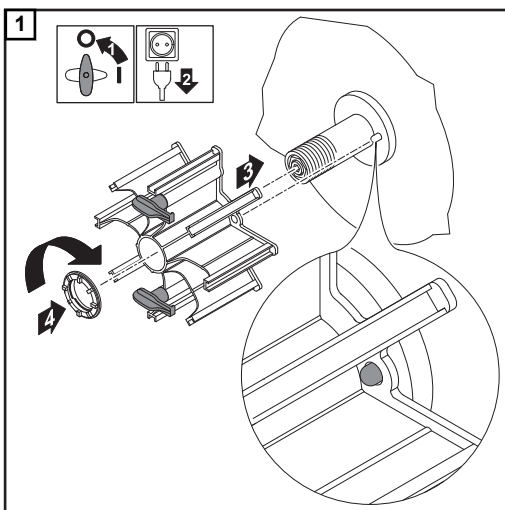


插入焊丝盘：D300  
装置



插入篮形焊丝圈  
D300 装置

**⚠ 小心!**  
篮形焊丝圈掉落可能会造成人身伤害和材料损坏。篮形焊丝圈在所提供法兰盘上的放置方法为：将焊丝圈条置于法兰盘导轨内。



# 送入焊丝

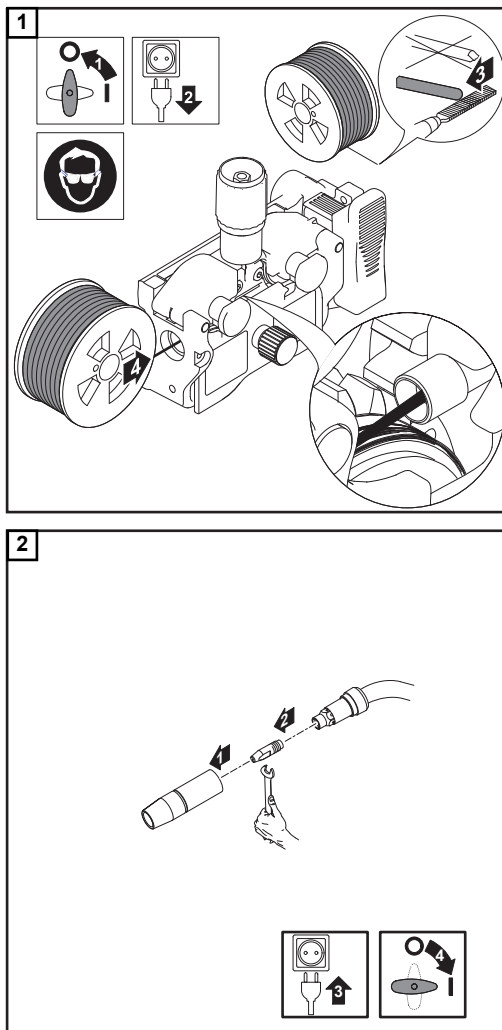
## 穿入焊丝

**⚠ 小心!**

焊丝处于卷曲状态时的弹性可能对相关人员造成伤害。  
在将焊丝插入四辊驱动时，紧握住焊丝的末端，以避免因焊丝弹回对人员造成伤害。

**⚠ 小心!**

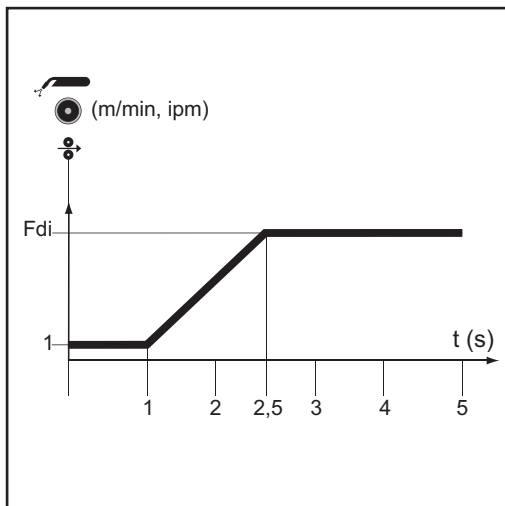
焊丝的锋利末端可能会导致焊枪受损。  
请在送入焊丝之前清理焊丝末端的毛刺。



**⚠ 小心!**

焊丝送入过快可能会造成人身伤害。  
当按下“穿丝”键或焊枪起动装置时，保持焊枪远离脸部和身体，并佩戴合适的护目镜。

**重要!** 为了便于焊丝精确定位，在按下并按住“穿丝”键时应遵循下列顺序。



- 按住按钮长达**一秒钟**...送丝速度在第一秒钟保持在 1 m/min 或 39.37 ipm。
- 按住该键长达 **2.5 秒**...一秒钟后，送丝速度会在下一个 1.5 秒中均匀加速。
- 按住按钮**超过 2.5 秒**...2.5 秒钟后，焊丝将与 Fdi 焊接参数设置的送丝速度相同的恒速送入。

若松开“穿丝”键并于一秒钟内再度按下该键，则该顺序将从头开始。这样即可在必要时以 1 m / min 或 39.37 ipm 的低送丝速度连续定位焊丝。

若无“穿丝”/“气体检测”键，则可运用相同方式使用**焊枪起动装置**。在使用焊枪启动装置进行穿丝之前，请按以下步骤操作：

- 1 按住“模式”键以选择二步模式
- 2 在设置菜单中，将“lto”参数设置为“关闭”

### 小心!

**发生电击以及焊丝从焊枪中露出时，可能会造成人身伤害和财产损失。**

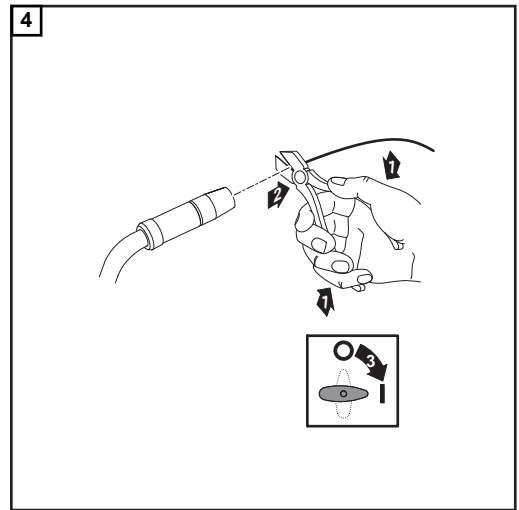
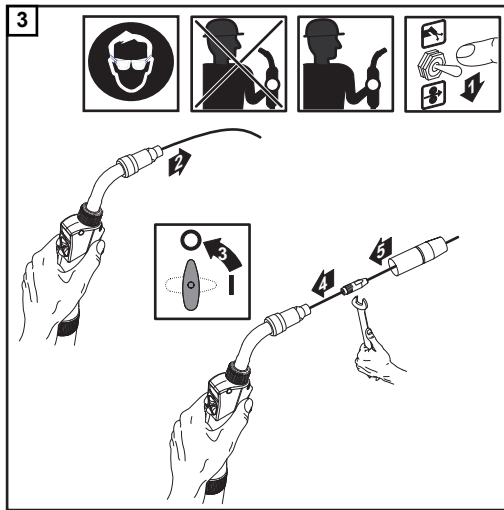
按下焊枪起动装置时：

- ▶ 请保持焊枪远离面部和身体
- ▶ 佩戴合适的护目镜
- ▶ 切勿将焊枪对准他人
- ▶ 确保焊丝不接触任何导电或接地部件，如外壳等。

**重要！**如果按下了**焊枪起动装置**而非“穿丝”/“气体检测”键，则焊丝在前 3 秒将以送丝引弧速度（具体取决于焊接程序）运行。3 秒过后，送丝将短暂中断。

焊接系统检测到焊接工艺不应开始，但应送入焊丝。同时，气路电磁阀关闭，焊丝上的焊接电压关闭。

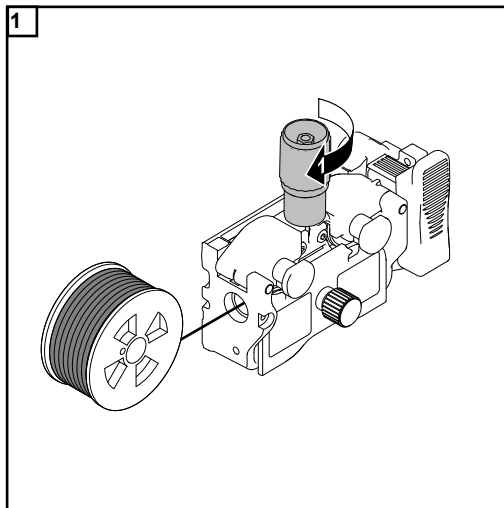
如果焊枪起动装置保持按下状态，则送丝将在无保护气体和焊接电压的情况下立即重新启动，同时焊接工艺按上述方式继续进行。



## 设置压紧力

### 注意!

设置压紧力时要保证在电极丝不变形的同时能够正确送丝。



压紧力  
标准值

U 形凹槽辊

钢

4 - 5

CrNi

4 - 5

管状药芯焊条

2 - 3

# 设置制动

## 概要

**⚠ 小心!**

焊接电流和电弧意外点火可能会造成人身伤害和材料损失。开始工作前，请断开焊接系统与工件之间的接地连接。

**⚠ 小心!**

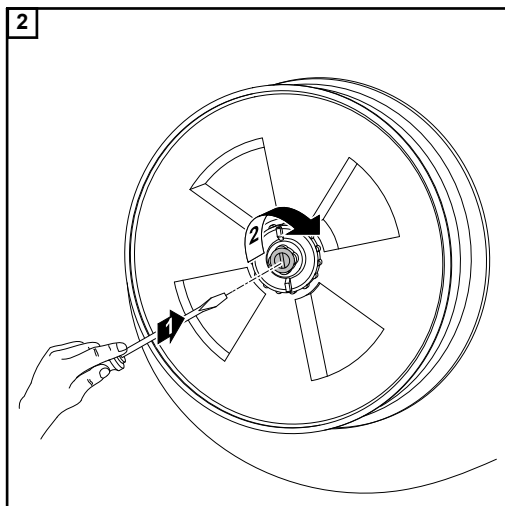
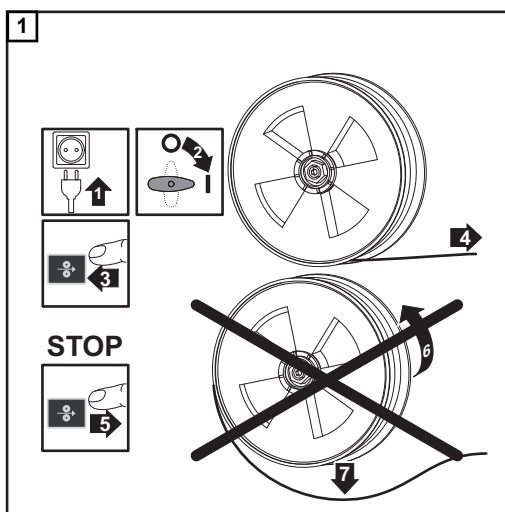
填充焊丝穿出可能会造成人身伤害和损失。在工作中：

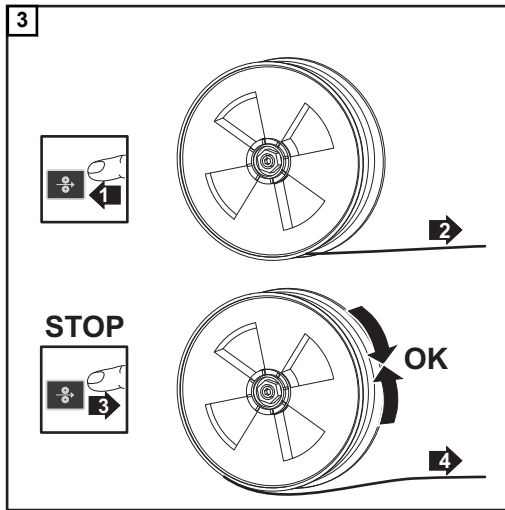
- ▶ 请手握焊枪，切勿将其正对面部和身体
- ▶ 佩戴合适的护目镜
- ▶ 切勿将焊枪对准他人
- ▶ 确保填充焊丝不接触任何导电或接地部件，如外壳等

**注意!**

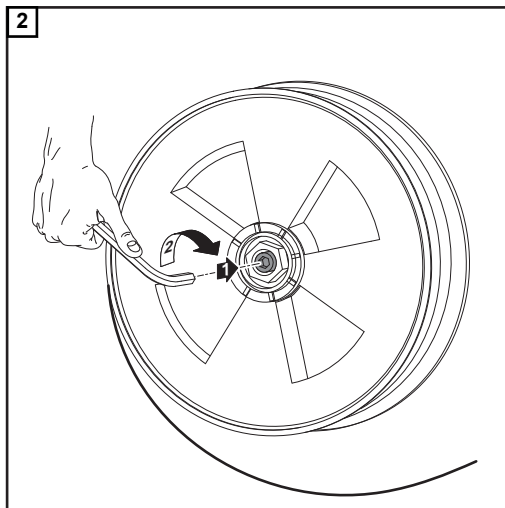
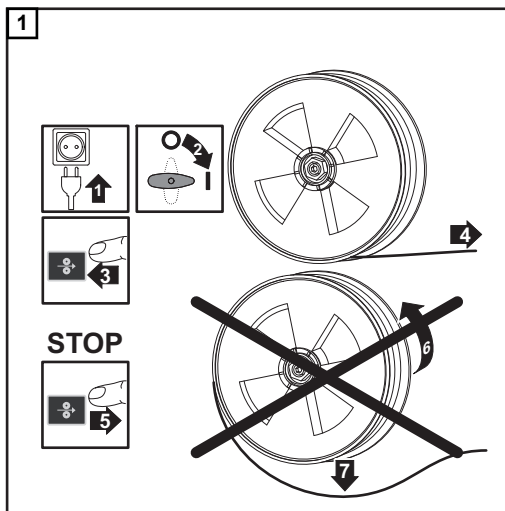
释放焊枪起动装置后，焊丝盘必须停止放卷。如果焊丝盘继续放卷，请重新调节制动装置。

## 设置制动装置： D200 装置

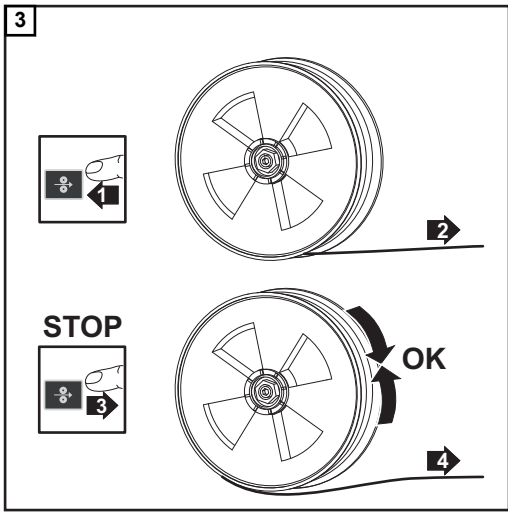




设置制动装置：  
D300 装置







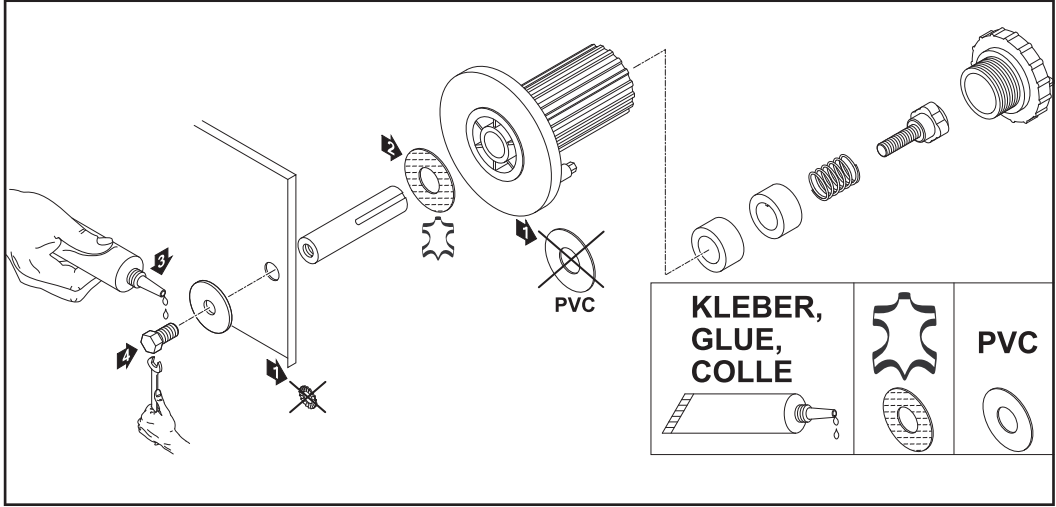
**制动装置安装：  
D200 装置**

**⚠ 危险!**

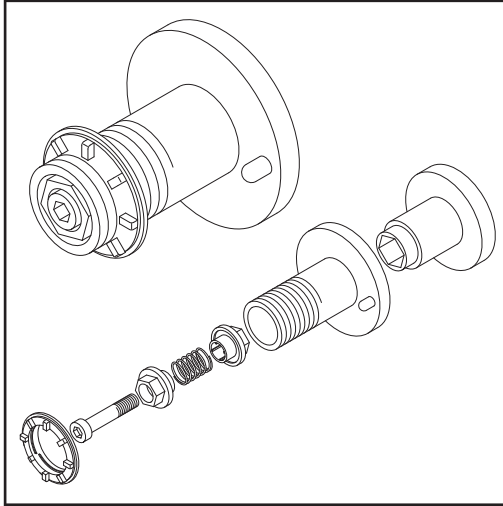
设备安装不当可能会造成严重的人身伤害和损失。

- ▶ 不要拆开制动装置。
- ▶ 只能由经过培训、具有资格的人员维护和修理制动装置。

制动装置只能以完整设备的形式提供。  
该插图仅供参考。



**制动装置安装：  
D300 装置**



**⚠ 危险!**

设备安装不当可能会造成严重的人身伤害和损失。

- ▶ 不要拆开制动装置。
- ▶ 只能由经过培训、具有资格的人员维护和修理制动装置。

制动装置只能以完整设备的形式提供。  
该插图仅供参考。

## 安全



### 危险!

错误操作可能会造成严重的人身伤害和财产损失。完全阅读并理解以下文档资料时，才能使用所描述的功能：

- ▶ 本操作说明书
- ▶ 系统组件的所有操作说明书，尤其是安全规程

## 要求

操作送丝机时，必须满足以下要求：

- 送丝机已通过互连软管与电源连接
- 焊枪已连接到送丝机
- 送丝辊已插入送丝机
- 焊丝盘或篮形焊丝圈以及法兰盘已插入送丝机
- 已送入填充焊丝
- 已设定送丝辊接触压力
- 已调节制动装置
- 所有盖板均已闭合、所有侧板均已就位，所有保护装置均完好无损且正确放置



# 焊接操作



# MIG/MAG 操作模式

## 概述



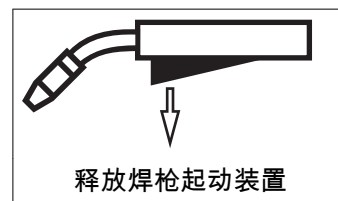
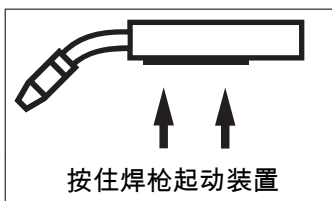
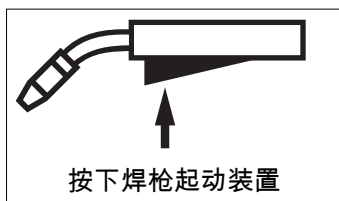
**危险!**

错误操作可能会造成严重的人身伤害和财产损失。完全阅读并理解以下文档资料时，才能使用所描述的功能：

- ▶ 本操作说明书
- ▶ 系统组件的所有操作说明书，尤其是安全规程

相关参数（如 GPr）的含义、设置、调节范围和计量单位请查阅“Setup 设置”一章。

## 符号及其说明



### GPr

提前送气时间

### I-S

起弧电流

可因具体应用增加或降低

### SL

斜度：起弧电流持续降低至焊接电流，焊接电流持续降低至收弧电流

### I

焊接电流阶段：均匀地向母材输入热量，随着热量的累积，母材温度将随之升高

### I-E

填充熄弧弧坑的收弧电流

### GPo

滞后停气时间

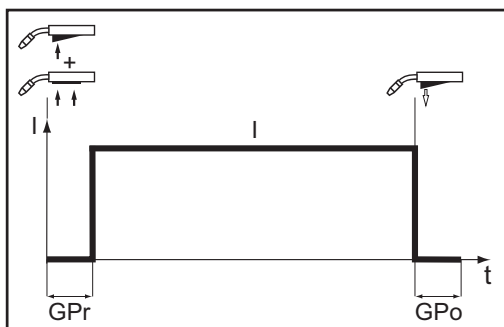
### SPt

打点时间 / 周期性焊接时间

### SPb

周期性暂停时间

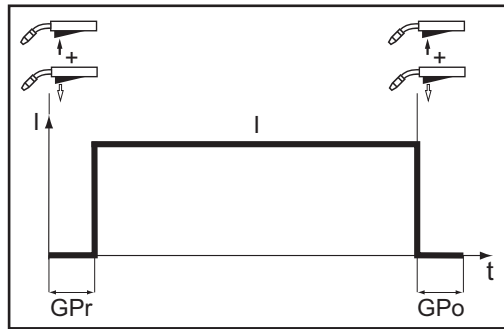
## 双脉冲模式



“双脉冲模式”适用于

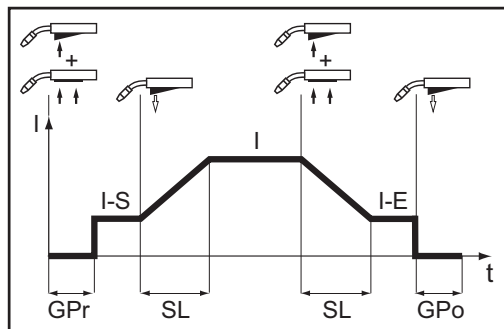
- 定位焊
- 短焊缝

### 四脉冲模式



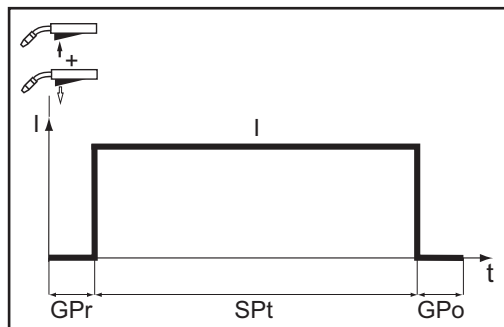
“四脉冲模式”适用于焊缝较长的情况。

### 特殊四脉冲模式



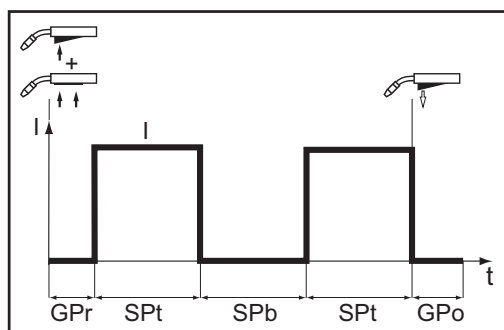
特殊四脉冲模式除了具有四脉冲模式的优点外，还可配置起弧电流和收弧电流。

### 点焊



“点焊”模式适用于重叠板材的焊接接头。

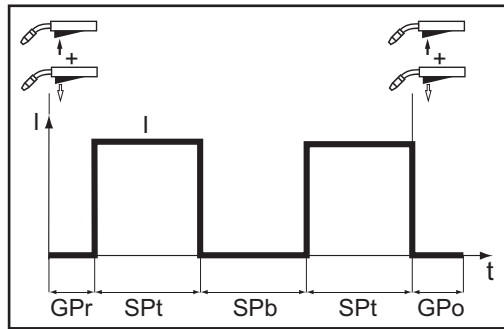
### 双脉冲叠焊



“双脉冲叠焊”模式适用于焊接薄板的短焊缝，以防止焊缝焊穿母材。



## 四脉冲叠焊



“四脉冲叠焊”模式适用于焊接薄板的长焊缝，以防止焊缝焊穿母材。

# MIG/MAG 焊

## 安全

### 危险!

错误操作可能会造成严重的人身伤害和财产损失。完全阅读并理解以下文档资料时，才能使用所描述的功能：

- ▶ 本操作说明书
- ▶ 系统组件的所有操作说明书，尤其是安全规程

### 危险!

电击可能是致命的。如果焊接电源在装配期间接入电网，将造成严重的人身伤害和财产损失。只有满足以下条件时才能对设备进行相关作业：

- ▶ 焊接电源的总开关拨到“O”位
- ▶ 焊接电源与电网断开

## MIG/MAG 焊之前的常规操作

仅限使用冷却器和水冷式焊枪时：

- 1 将焊枪水管插在送丝机相应的插口
- 2 插入电源插头
- 3 将总开关拨到“I”位置：
  - 控制面板上的所有指示灯短暂亮起
  - 在安装有冷却器的情况下：冷却器开始工作

**重要!** 请遵守冷却器操作说明书中的安全规程和操作条件。

## 概览

MIG/MAG 焊接由以下几部分组成：

- MIG/MAG 直流一元化焊接
- MIG/MAG 直流非一元化焊接
- 特殊功能和选项

# MIG/MAG 标准 Synergic 焊接

## 概要

MIG/MAG 直流一元化焊接工艺只能与协同控制面板结合使用。

## MIG/MAG 一元化直流焊

在 Synergic B 控制面板上：

- 1 用“焊材类型”键选择所使用的填充材料。

SP 的分配取决于焊接电源的现有焊接数据库。

- 2 用“焊丝直径”键选择所使用的焊丝的直径。


SP 的分配取决于焊接电源的现有焊接数据库。

- 3 用“保护气体”键选择所使用的保护气体。


SP 的分配取决于焊接电源的现有焊接数据库。


在 Synergic A 控制面板上：

- 4 用“焊接方式”键选择所需的焊接工艺：

 MIG/MAG 一元化直流焊

- 5 用“操作模式”键选择所需的 MIG/MAG 操作模式：


 2 步模式


 4 步模式


 特殊 4 步模式


**重要！**某些在系统组件控制面板上设置的参数（TR 2000、TR 3000 遥控器或机器人接口）可能无法在送丝机控制面板上进行更改。

- 6 用“参数选择”键选择预先规定焊接功率时所需的焊接参数：

 板厚

 焊接电流

 送丝速度

 焊接电压

- 7 用相应的旋钮设置各焊接参数。

参数值显示在位于上方的数字显示屏上。

原则上，所有参数额定值将一直保存到下一次更改。期间可以关机再开机，所有参数仍然保持不变。

为了在焊接过程中显示实际焊接电流：

- 用“参数选择”键选择参数“焊接电流”
- 实际焊接电流将在焊接过程显示在数字显示屏上

**8** 开启气瓶阀门

**9** 设置保护气体流量：

如果有“点动送丝”/“气体检测”键：

- 向上轻击“点动送丝”/“气体检测”键
- 转动保护气流量计底部的调整螺栓，直到压力表显示所需的气量
- 再次向上轻击“点动送丝”/“气体检测”键

如果没有“点动送丝”/“气体检测”键：

- 用“操作模式”键选择“2步模式”
- 在设置菜单中将参数“lto”设为“Off”
- 将送丝轮去耦合

### 小心!

**电击和穿出的焊丝可能造成人身伤害和财产损失。按下焊枪键时**

- ▶ 脸部和身体远离焊枪
- ▶ 佩戴合适的护目镜
- ▶ 不得将焊枪对准人员
- ▶ 注意焊丝不得接触到任何导电或接地的部件（如外壳等）。

- 
- 按下并按住焊枪键
  - 转动保护气流量计底部的调整螺栓，直到压力表显示所需的保护气气量。
  - 松开焊枪键
  - 将送丝轮耦合

### 小心!

**电击和穿出的焊丝可能造成人身伤害和财产损失。按下焊枪键时**

- ▶ 脸部和身体远离焊枪
- ▶ 佩戴合适的护目镜
- ▶ 不得将焊枪对准人员
- ▶ 注意焊丝不得接触到任何导电或接地的部件（如外壳等）。

**10** 按下焊枪键并开始焊接

## 焊接模式下的修正

为了达到最佳焊接效果，在某些情况下必须修正“弧长修正”和“动态”参数。

**1** 用“参数选择”键选择所需修正参数。

**2** 用旋钮将选定参数调整到所需值。

参数值显示在位于上方的显示屏上。

### 弧长修正

用于修正弧长

- 较短的弧长

0 中等的弧长

+ 较长的弧长

---

**m动态**

用于影响熔滴过渡时刻的短路动态

- 硬弧且稳定

0 中等电弧

+ 软弧且飞溅小

---

# MIG/MAG 标准手工焊接

## 概要

MIG/MAG 直流非一元化焊接工艺是一种不具有协同功能的 MIG/MAG 焊接工艺。更改一个参数并不会导致对其他参数自动做出相应调整。因此，必须按照涉及的焊接工艺的规定单独调整所有变量参数。

## 可用参数

采用 MIG/MAG 手工焊时有以下参数可用：

### 送丝速度

1 m/min (39.37 ipm.)- 最大送丝速度，如 25 m/min (984.25 ipm.)

### 焊接电压

TSt 3500 : 15.5 - 31.5 V

TSt 5000 : 14.5 - 39 V

### 动态

... 用于影响熔滴过渡时刻的短路动态

### 焊接电流


仅作为实际值显示


## MIG/MAG 标准手工焊 - 手动控制面板

1 用“焊接方式”键选择所需的焊接工艺：

 MIG/MAG 焊

2 用“操作模式”键选择所需的 MIG/MAG 操作模式：

 2 步模式

 4 步模式

**重要！**某些在系统组件控制面板上设置的参数（TR 2000、TR 3000 遥控器或机器人接口）可能无法在送丝机控制面板上进行更改。

3 用送丝速度设置调节器将送丝速度调整到所需值

4 用焊接电压设置调节器将焊接电压调整到所需值

5 开启气瓶阀门

## 6 设置保护气体流量：

如果有“点动送丝”/“气体检测”键：

- 向上轻击“点动送丝”/“气体检测”键
- 转动保护气流量计底部的调整螺栓，直到压力表显示所需的气量
- 再次向上轻击“点动送丝”/“气体检测”键

如果没有“点动送丝”/“气体检测”键：

- 用“操作模式”键选择“4 步模式”
- 在设置菜单中将参数“lto”设为“Off”
- 将送丝轮去耦合

### 小心!

电击和穿出的焊丝可能造成人身伤害和财产损失。按下焊枪键时

- ▶ 脸部和身体远离焊枪
- ▶ 佩戴合适的护目镜
- ▶ 不得将焊枪对准人员
- ▶ 注意焊丝不得接触到任何导电或接地的部件（如外壳等）。

- 
- 短按焊枪键
  - 转动保护气流量计底部的调整螺栓，直到压力表显示所需的保护气气量
  - 再次短按焊枪键
  - 将送丝轮耦合

### 小心!

电击和穿出的焊丝可能造成人身伤害和财产损失。按下焊枪键时

- ▶ 脸部和身体远离焊枪
- ▶ 佩戴合适的护目镜
- ▶ 不得将焊枪对准人员
- ▶ 注意焊丝不得接触到任何导电或接地的部件（如外壳等）

## 7 按下焊枪键并开始焊接

### 焊接期间调整 - 手动控制面板

为达到最佳焊接效果，有时需要对电弧力动态参数进行调整。

- 1 使用“动态”按钮设置所需的电弧力动态参数。


焊接参数的值显示在位于按钮之间的 LED 显示屏上。


### MIG/MAG 标准手工焊 - Synergic A 控制面板

- 1 用“焊接方式”键选择所需的焊接工艺：

 MIG/MAG 标准手工焊

- 2 用“操作模式”键选择所需的 MIG/MAG 操作模式：

 2 步模式

 4 步模式

采用 MIG/MAG 标准手工焊时，特殊 4 步模式与传统的 4 步模式相一致。

**重要！**某些在系统组件控制板上设置的参数（TR 2000、TR 3000 或机器人接口）可能无法在送丝机控制板上进行更改。

- 3 用“参数选择”键选择参数“送丝速度”
- 4 用旋钮将送丝速度调整到所需值
- 5 用“参数选择”键选择参数“焊接电压”
- 6 用旋钮将焊接电压调整到所需值

参数值显示在位于上方的数字显示屏上。

原则上，用旋钮或焊枪上的调节键设定的所有参数额定值将一直保存到下一次更改。期间可以关机再开机，所有参数仍然保持不变。

为了在焊接过程中显示实际焊接电流：

- 用“参数选择”键选择参数“焊接电流”
- 实际焊接电流将在焊接过程显示在数字显示屏上。

- 7 开启气瓶阀门
- 8 设置保护气体流量：

如果有“点动送丝”/“气体检测”键：

- 向上轻击“点动送丝”/“气体检测”键
- 转动保护气流量计底部的调整螺栓，直到压力表显示所需的气量
- 再次向上轻击“点动送丝”/“气体检测”键

如果没有“点动送丝”/“气体检测”键：

- 用“操作模式”键选择“4 步模式”
- 在设置菜单中将参数“lto”设为“Off”
- 将送丝轮去耦合

### 小心!

**电击和穿出的焊丝可能造成人身伤害和财产损失。按下焊枪键时**

- ▶ 脸部和身体远离焊枪
- ▶ 佩戴合适的护目镜
- ▶ 不得将焊枪对准人员
- ▶ 注意焊丝不得接触到任何导电或接地的部件（如外壳等）

- 短按焊枪键
- 转动保护气流量计底部的调整螺栓，直到压力表显示所需的保护气气量
- 再次短按焊枪键
- 将送丝轮耦合

### 小心!

**电击和穿出的焊丝可能造成人身伤害和财产损失。按下焊枪键时**

- ▶ 脸部和身体远离焊枪
- ▶ 佩戴合适的护目镜
- ▶ 不得将焊枪对准人员
- ▶ 注意焊丝不得接触到任何导电或接地的部件（如外壳等）

- 9 按下焊枪键并开始焊接

## 焊接期间调整 - Synergic A 控制面 板

为达到最佳焊接效果，有时需要对电弧力动态参数进行调整。

- 1 按“参数选择”按钮选择电弧力动态参数



- 2 使用调整拨盘设置所需的电弧力动态参数值  
焊接参数值显示在位于上方的数字显示屏上。

# 焊条电弧焊

## 安全

### 危险!

错误操作可能会造成严重的人身伤害和财产损失。完全阅读并理解以下文档资料时，才能使用所描述的功能：

- ▶ 本操作说明书
- ▶ 系统组件的所有操作说明书，尤其是安全规程

### 危险!

电击可能是致命的。如果设备在装配期间接入电网，将造成严重的人身伤害和财产损失。只有满足以下条件时才能对设备进行相关作业：

- ▶ 总开关拨到“O”位
- ▶ 设备与电网断开。

## 准备

- 1 将总开关拨到“O”位置
- 2 拔出电源插头
- 3 拆下 MIG/MAG 焊枪

?

在焊接时应使用焊条的 (+) 极还是 (-) 极，请查阅焊条包装。

- 4 根据焊条类型的不同，将地线插入 (-) 或 (+) 电流插口并向右旋转锁闭
- 5 地线的另一端与工件相连
- 6 根据焊条类型的不同，将焊钳电缆的卡口式电流插头插入极性相反的空闲插口并向右旋转锁闭
- 7 插入电源插头

## 焊条电弧焊 - 手动控制面板

### 小心!

电击可能造成人身伤害和财产损失。一旦将总开关拨到“I”位置，焊钳中的焊条就已经带电。确保焊条不得触碰到任何人或任何导电或接地部分（如外壳等）。

- 1 将总开关拨到“I”位置：控制面板上的所有指示灯短暂亮起
- 2 用“焊接方式”键选择焊条电弧焊工艺：



三秒后焊接插口通电。

如果选定了焊条电弧焊工艺，则将自动禁用可能存在的冷却器。无法接通冷却器。

**重要!**某些在系统组件控制面板上设置的参数（TR 2000、TR 3000）可能无法在送丝机控制面板上进行更改。

- 3 用送丝速度设置调节器调整到所需电流强度。

电流强度值 ( 单位 : A ) 显示在上方的数字显示屏上。

- 4 开始焊接过程

### 焊接期间调整 - 手动控制面板

为达到最佳焊接效果，有时需要对电弧力动态参数进行调整。

- 1 使用“动态”按钮设置所需的电弧力动态参数。

焊接参数的值显示在位于按钮之间的 LED 显示屏上。

### 焊条电弧焊 - Synergic A 控制面板

#### 小心!

电击可能造成人身伤害和财产损失。一旦将总开关拨到“I”位置，焊钳中的焊条就已经带电。确保焊条不得触碰到任何人或任何导电或接地部分（如外壳等）。

- 1 将总开关拨到“I”位置：控制面板上的所有指示灯短暂亮起
- 2 用“焊接方式”键选择焊条电弧焊工艺：



三秒后焊接插口通电。

如果选定了焊条电弧焊工艺，则将自动禁用可能存在的冷却器。无法接通冷却器。

**重要!**某些在系统组件控制面板上设置的参数（TR 2000、TR 3000）可能无法在送丝机控制面板上进行更改。

- 3 用“参数选择”键选择参数“电流强度”。
- 4 用旋钮调整到所需电流强度。

电流强度值显示在左侧数字显示屏上。

原则上，用旋钮设定的所有参数额定值将一直保存到下一次更改。期间可以关机再开机，所有参数仍然保持不变。

- 5 开始焊接过程

为了在焊接过程中显示实际焊接电流：

- 用“参数选择”键选择参数“焊接电流”
- 实际焊接电流将在焊接过程显示在数字显示屏上

### 焊接期间修正

为达到最佳焊接效果，有时需要对电弧力动态参数进行调整。

- 1 按“参数选择”按钮选择电弧力动态参数
- 2 使用调整拨盘设置所需的电弧力动态参数值

焊接参数值显示在位于上方的数字显示屏上。

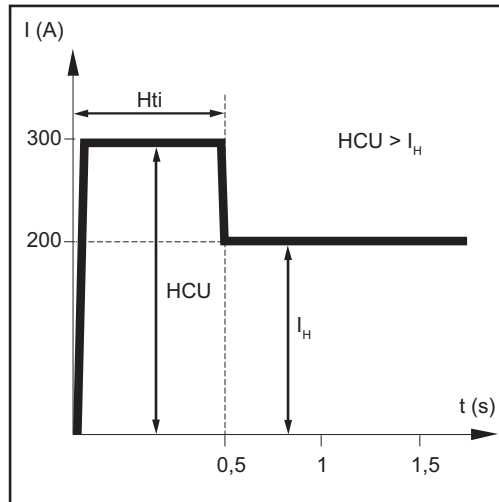
## 热起弧功能

要获得最佳焊接效果，有时需要对热起弧功能进行调整。

### 优点

- 增强了引弧性能，即使采用了引弧性能较差的电极
- 启动阶段具有更好的母材熔化效果，这意味着更少的冷疤缺陷
- 在很大程度上杜绝了残渣现象

有关设置可用焊接参数的详细信息，请参阅“设置参数”，“设置菜单 - 2 级”。



### 图例

Hti：热起弧电流时间，  
0 - 2 s，出厂设置：0.5 s  
HCU：热起弧电流，  
100 - 200 %，出厂设置 150 %  
 $I_H$ ：电源电流 = 设置焊接电流

### 功能

在指定的热起弧电流时间 (Hti) 期间，焊接电流不断增加至某个特定值。该值 (HCU) 高于选定的焊接电流 ( $I_H$ )。

## “Anti-Stick” (防粘) 功能

在电弧缩短时，焊接电压可能急剧下降以至于焊条被“粘”。此外还可能导致焊条发红失效。

激活“Anti-Stick”功能可以防止焊条发红失效。如果焊条发生粘连，焊接电源会立即切断焊接电流。焊条离开工件之后，便可以继续焊接。


“防粘”功能 (Ast) 可以在 Setup 设置下“设置菜单：第 2 级”中激活和禁用。


# 存储和调用作业点


**概述** 存储键可以存储多至 5 个作业点。每个作业点均与控制面板上选定的设置相一致。


**重要!** 设置参数不会一起存储。

**存储作业点**

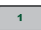
- 1 用于存储控制面板上的当前设置，按住其中一个存储键，比如：


左侧显示屏显示“Pro”。

片刻之后左侧显示屏切换到初始值，比如：


- 2 松开存储键


**调用作业点**


- 1 用于调用存储的设置，短按相应存储键，比如：



控制面板显示存储的设置，比如：


**删除作业点**


- 1 用于删除某一存储键的存储内容，按住相应存储键，比如：

左侧显示屏显示“Pro”。


片刻之后左侧显示屏切换到初始值，比如：


- 2 继续按住存储键
- 3 左侧显示屏显示“CLr”。

片刻之后两侧显示屏均显示“---”。

- 4 松开存储键

**调用 Up/Down 焊枪上的作业点** 用于调用通过 Up/Down 焊枪存储的设置，必须按下控制面板上的某一存储键。

- 1 按下控制面板上的某一存储键，比如：

控制面板显示存储的设置，比如：

现在可以通过 Up/Down 焊枪上的按键选择存储键。未指定的存储键被跳过。

此外还用于照亮存储键编号，编号直接显示在 Up/Down 焊枪上：





编号 3



编号 4



编号 5

---

# Setup 设置





# 设置菜单

## 概述

通过设置菜单可以快捷地访问焊接电源中的专家选项以及附加功能。在设置菜单中可以根据各种焊接任务的要求轻松调整参数。

## 设置菜单 - 手动控制 控制面板

设置参数的调整将借助“MIG/MAG 焊”方式加以说明。更改为其他设置参数时的操作过程相同。

### 进入 Setup 菜单



1 用“焊接方式”键选择“MIG/MAG 焊”工艺



2 按下“操作模式”键



3 按下“焊接方式”键



4 松开“操作模式”键和“焊接工艺”键

控制面板此时处于“MIG/MAG 焊工艺”设置菜单中 - 显示最近选择的参数。

### 更改参数



5 通过“操作模式”键和“焊接工艺”键选择所需的设置参数



6 用“动态”键更改设置参数值

### 退出设置菜单



7 按住“操作模式”键



8 按下“焊接方式”键



9 松开“操作模式”键和“焊接工艺”键

## 设置菜单 - Synergic A 控制面 板

设置参数的调整将借助“MIG/MAG 一元化直流焊”方式加以说明。更改为其他设置参数时的操作过程相同。

### 进入 Setup 菜单



1 用“焊接方式”键选择“MIG/MAG 一元化直流焊”工艺



2 按住“操作模式”键





3 按下“焊接方式”键





4 松开“操作模式”键和“焊接工艺”键

控制面板此时处于“MIG/MAG 一元化直流焊工艺”设置菜单中 - 显示最近选择的参数。

### 更改参数

  5 通过“操作模式”键和“焊接工艺”键或左旋钮选择所需的设置参数。






  6 用“参数选择”键或右旋钮更改设置参数值



#### 退出设置菜单

 7 按住“操作模式”键

 8 按下“焊接方式”键

  9 松开“操作模式”键和“焊接工艺”键

### MIG/MAG 直流非 一元化焊接的设置 参数

“最小值”和“最大值”用于设置因电源、送丝机、焊接程序等而异的范围。

#### GP<sub>r</sub> 提前给气时间

单位：s

设置范围：0 - 9.9

出厂设置：0.5

#### GP<sub>o</sub> 滞后停气时间

单位：s

设置范围：0 - 9.9

出厂设置：0.5

#### F<sub>d</sub>i 进给微调 (速度)

单位：m/min (ipm.)

设置范围：1 - 最大值 (39.37 - 最大值)

出厂设置：10 (393.7)

#### SL 斜度 (仅适于特殊四脉冲模式)

单位：s

设置范围：0 - 9.9

出厂设置：0.1

#### I-S I (电流) - 起弧 - 起弧电流 (仅用于特殊四脉冲模式)

单位：% (焊接电流)

设置范围：0 - 200

出厂设置：100

#### I-E I (电流) - 结束：收弧电流 (仅适于特殊四脉冲模式)

单位：% (焊接电流)

设置范围：0 - 200

出厂设置：50

#### t-S t (时间) - 起弧 - 起弧电流持续时间 (仅适于特殊四脉冲模式)

单位：s

设置范围：OFF (关)，0.1 - 9.9

出厂设置：OFF (关)

---

**t-S t (时间) - 结束：收弧电流持续时间 (仅适于特殊四脉冲模式)**

单位：s

设置范围：OFF (关)，0.1 - 9.9

出厂设置：OFF (关)

---

**bbc 回烧时间修正**

单位：ms

设置范围：0 - 20

出厂设置：0

---

**IGC 起弧电流**

单位：A

设置范围：100 - 650

出厂设置：500

---

**lto 起弧超时功能 - 用于控制触发断路保护前送入的焊丝的长度**

单位：mm (in.)

设置范围：关闭，5 - 100 (关闭，0.2 - 3.94)

出厂设置：关闭

### 注意!

“起弧超时”功能 (lto) 是一项安全功能。断路保护跳闸之前送入的焊丝的长度可能会与预设的焊丝长度不同，尤其是在高送丝速度时更会如此。

“起弧超时”功能 (lto) 会在“特殊功能和选项”部分进行介绍。

---

**SPt 点焊时间 - 点焊 / 周期性焊接时间**

单位：s

设置范围：OFF (关)，0.1 - 5

出厂设置：OFF (关)

---

**SPb 点焊间歇 - 周期性暂停时间**

单位：s

设置范围：OFF (关)，0.1 - 10 (以 0.1 s 的增量增加)

出厂设置：OFF (关)

---

**FAC 出厂 - 用于将电源重置为出厂设置**

持续按住“动态” (手动控制面板) 或“参数选择” (Synergic A 控制面板) 按钮 2 秒可恢复出厂设置。数字显示器上显示“PrG”时，说明电源已重置。

**重要说明！** 电源重置后，设置菜单中的所有个人设置均会丢失。使用“保存”按钮保存的作业点会在电源重置时保留。第二级设置菜单 (2nd) 中的功能也不会被删除。例外：起弧超时功能参数 (lto)。

---

**2nd 第二级设置菜单 (请参阅“设置菜单 - 2 级”)**

## MIG/MAG 直流一元化焊接的设置参数

“最小值”和“最大值”用于设置因电源、送丝机、焊接程序等而异的范围。

---

**GPr 提前给气时间**

单位：s

设置范围：0 - 9.9  
出厂设置：0.1

---

**GPo 滞后停气时间**

单位：s  
设置范围：0 - 9.9  
出厂设置：0.1

---

**SL 斜度**

单位：s  
设置范围：0 - 9.9  
出厂设置：0.1

---

**I-S I ( 电流 ) - 起弧电流**

单位：% ( 焊接电流 )  
设置范围：0 - 200  
出厂设置：100

---

**I-E I ( 电流 ) - 结束：末级电流**

单位：% ( 焊接电流 )  
设置范围：0 - 200  
出厂设置：50

---

**Fdi 进给微调 ( 速度 )**

单位：m/min (ipm.)  
设置范围：1 - 最大值 ( 39.37 - 最大值 )  
出厂设置：10 (393.7)

---

**bbc 回烧时间校正 -**

用于校正由于焊接结束时焊丝回抽所产生的回烧现象

单位：s  
设置范围：自动，0 - 0.3  
出厂设置：自动

---

**ItO 起弧超时功能 - 用于控制触发断路保护前送入的焊丝的长度**

单位：mm (in.)  
设置范围：关闭，5 - 100 ( 关闭，0.2 - 3.94 )  
出厂设置：关闭

**注意!**

“起弧超时”功能 (ito) 是一项安全功能。断路保护跳闸之前送入的焊丝的长度可能会与预设的焊丝长度不同，尤其是在高送丝速度时更会如此。

“起弧超时”功能 (ito) 会在“特殊功能和选项”部分进行介绍。

---

**SPt 点焊时间 - 点焊 / 周期性焊接时间**

单位：s  
设置范围：OFF ( 关 )，0.1 - 5  
出厂设置：OFF ( 关 )

---

**SPb 点焊间歇 - 周期性暂停时间**

单位：s  
设置范围：OFF ( 关 )，0.1 - 10 ( 以 0.1 s 的增量增加 )  
出厂设置：OFF ( 关 )

**FAC 出厂 - 用于将电源重置为出厂设置**

持续按住“动态”（手动控制面板）或“参数选择”（Synergic A 控制面板）按钮 2 秒可恢复出厂设置。数字显示器上显示“PrG”时，说明电源已重置。

**重要说明！**电源重置后，设置菜单中的所有个人设置均会丢失。电源重置后，使用“保存”按钮保存的作业点不会被删除，而会保留在内存中。第二级设置菜单 (2nd) 中的功能也不会被删除。例外：起弧超时功能参数 (ito)。

**2nd 第二级设置菜单 ( 请参阅“设置菜单 - 2 级” )****MMA 焊接的设置参数**

**重要说明！**使用 FAC 出厂设置参数重置电源时，热起弧电流时间 (Hti) 和热起弧电流 (HCU) 设置参数也会重置。

**HCU 热起弧电流**

单位：%  
设置范围：100 - 200  
出厂设置：150

**Hti 热起弧电流时间**

单位：s  
设置范围：0 - 2.0  
出厂设置：0.5

**Ast 防止粘连**

单位：-  
设置范围：开启，关闭  
出厂设置：关闭

**FAC 出厂 - 用于将电源重置为出厂设置**

持续按住“动态”（手动控制面板）或“参数选择”（Synergic A 控制面板）按钮 2 秒可恢复出厂设置。数字显示器上显示“PrG”时，说明电源已重置。

**重要说明！**电源重置后，所有个人设置均会丢失。

电源重置后，使用“保存”按钮保存的作业点不会被删除，而会保留在内存中。第二级设置菜单 (2nd) 中的功能也不会被删除。例外：起弧超时功能参数 (ito)。

**2nd 第二级设置菜单 ( 请参阅“设置菜单 - 2 级” )****模式设置菜单中“特殊四脉冲模式”的焊接参数****I-S I ( 电流 ) - 起始：起弧电流**

单位：% ( 焊接电流 )  
设置范围：0 - 200  
出厂设置：100

**SL 斜度：0 - 9.9 s**

单位：s  
设置范围：0 - 9.9  
出厂设置：0





**I-E I ( 电流 ) - 结束：收弧电流**

单位：% - 针对焊接电流  
设置范围：0 - 200  
出厂设置：50

# 设置菜单第 2 级



## 设置菜单第 2 级 - 手动控制面板

### 进入 Setup 菜单





-  1 按住“操作模式”键
-  2 按下“焊接方式”键
-   3 松开“操作模式”键和“焊接工艺”键

控制面板此时处于设置菜单中 - 显示最近选择的设置参数。





### 选择参数“2nd”

-   4 通过“操作模式”键和“焊接工艺”键选择设置参数“2nd”





### 进入设置菜单第 2 级

-  5 按住“操作模式”键
-  6 按下“焊接方式”键
-   7 松开“操作模式”键和“焊接工艺”键





### 更改参数

-   8 通过“操作模式”键和“焊接工艺”键选择所需的设置参数
-   9 用“动态”键更改设置参数值

### 退出设置菜单第 2 级

-  1 按住“操作模式”键
-  1 按下“焊接方式”键
-   1 松开“操作模式”键和“焊接工艺”键




### 退出设置菜单

-  3 按住“操作模式”键
-  4 按下“焊接方式”键
-   5 松开“操作模式”键和“焊接工艺”键

## 设置菜单第 2 级 - Synergic 控制面板



### 进入 Setup 菜单

-  1 按住“操作模式”键

-  **2** 按下“焊接方式”键  
  **3** 松开“操作模式”键和“焊接工艺”键





控制面板此时处于设置菜单中 - 显示最近选择的设置参数。

#### 选择参数“2nd”



-   **4** 通过“操作模式”键和“焊接工艺”键或左旋钮选择设置参数“2nd”





#### 进入设置菜单第 2 级

-  **5** 按住“操作模式”键  
 **6** 按下“焊接方式”键  
  **7** 松开“操作模式”键和“焊接工艺”键

#### 更改参数








-   **8** 通过“操作模式”键和“焊接工艺”键或左旋钮选择所需的设置参数










-   **9** 用“参数选择”键或右旋钮更改设置参数值



#### 退出设置菜单第 2 级

-   **10** 按住“操作模式”键  
  **11** 按下“焊接方式”键  
   **12** 松开“操作模式”键和“焊接工艺”键

#### 退出设置菜单

-   **13** 按住“操作模式”键  
  **14** 按下“焊接方式”键  
   **15** 松开“操作模式”键和“焊接工艺”键

第 2 级设置菜单中的 MIG/MAG 焊接的焊接参数

---

<b>C-C</b>	冷却装置控制  单位：- 设置范围：自动、开启、关闭 出厂设置：自动  自动：冷却装置在焊接停止 2 分钟后停机。  <b>重要说明！</b> 如果冷却装置内已安装冷却液温度和流量监控装置，则冷却装置会在回流温度降到 50°C 以下时停机，而最快停机时间是在焊接停止 2 分钟后。  开启：冷却装置始终开启 关闭：冷却装置始终关闭  <b>重要说明！</b> 如果使用 FAC 焊接参数，则 C-C 参数不会恢复为出厂设置。如果选择 MMA 焊接工艺，则即使冷却装置的开关处于“开启”位置，它也会始终保持关闭状态。
<b>C-t</b>	冷却时间 - 从触发流量监控装置到输出“no   H2O”服务代码的时间。例如，如果冷却系统中存在气泡，则冷却装置在此预设时间结束前不会停机。  单位：s 设置范围：5 - 25 出厂设置：10  <b>重要说明！</b> 每次电源开启时，冷却装置都会执行 180 秒的试运行。
<b>SEt</b>	设置 - 国别化设置 ( 标准/USA ) ...标准 / US  单位：- 设置范围：标准、US ( 标准/USA ) 出厂设置： 标准版本：标准 ( 测量单位：cm/mm ) USA 版本：US ( 测量单位：英寸 )
<b>r</b>	r ( 电阻 ) - 焊接电路电阻 ( 单位为 mOhm ) 请参阅“测量焊接电路电阻 r”
<b>L</b>	L ( 感抗 ) - 焊接电路感抗 ( 单位为微亨 ) 请参阅“显示焊接电路感抗 L”
<b>EnE</b>	实际能源输入 – 对应于焊接速度的电弧电力能源  单位：kJ 设置范围：开启 / 关闭 出厂设置：关闭  由于无法在三数显示器上显示范围内的所有值 (1 kJ - 99999 kJ)，因此选择以下显示格式：  显示器上显示以 kJ/或其他指标为单位的值： 1 至 999 / 1 至 999 1000 至 9999 / 1.00 至 9.99 ( 不带个位数字，例如 5270 kJ -> 5.27 ) 10000 至 99999 / 10.0 至 99.9 ( 不带个位和十位数字，例如 23580 kJ -> 23.6 )

---



---

**PFS** 始终显示送丝速度 - 将始终显示送丝速度

单位：mm (in.)  
设置范围：开启 / 关闭  
出厂设置：关闭

如果设置为“开启”，则手动控制面板上将始终显示送丝速度 (m/min)，而不显示焊接电流 (A)。在这种情况下，将停用焊接电流保持值 (A)。

---

**ALC** 弧长修正 - 通过焊接电压修正弧长

设置范围：开启/关闭  
出厂设置：OFF (关)

电弧长度取决于焊接电压。焊接电压可调节至适合 Synergic 操作的具体需要。

如果 ALC 参数设置为“OFF”（关闭），焊接电压无法调节。焊接电压由选定的焊接电流或送丝速度自动决定。如果调节了弧长修正，电压将随之改变，但焊接电流和送丝速度保持不变。当使用调整拨盘设置弧长修正时，左侧显示屏用于显示弧长的修正值。右侧显示屏上的焊接电压值随之同步改变。此后左侧显示屏显示原始值，如焊接电流。

---

# 测算焊接回路阻抗 $r$

## 概要

测量焊接回路阻抗  $r$  可保证始终获得一致的焊接效果，即使在有不同长度的综合管线时也是如此。无论综合管线的长度和截面面积如何，电弧处的焊接电压始终能够得到精确地调节。此时不再需要用到弧长修正。

显示器上显示有求得的焊接回路阻抗。

$r$  = 焊接回路阻抗，单位为毫欧姆 (mOhm)

若正确测得了焊接回路阻抗  $r$ ，则所设置的焊接电压将同电弧处的焊接电压完全对应。若手动测量电源输出插座上的电压，则所测得的电压将高于电弧处的焊接电压 - 也就是说，高出的量同综合管线的电压降相等。

### 注意!

焊接回路阻抗  $r$  的大小取决于所使用的综合管线：

- ▶ 若综合管线的长度或截面面积发生改变，则需重新对焊接回路阻抗  $r$  进行测量
- ▶ 使用适当的焊接用输电线分别测量各个焊接工艺的焊接回路阻抗

## 测量焊接电路电阻 $r$

### 注意!

为获取良好的焊接效果，正确测量焊接电路电阻至关重要。确保地线夹和工件之间的触点在干净的工作表面上。

- 1 与工件构成接地连接
- 2 访问第 2 级设置菜单
- 3 选择参数“ $r$ ”
- 4 从焊枪中移除气体喷嘴
- 5 拧紧导电嘴

### 注意!

确保导电嘴和工件之间的触点在干净的工作表面上。

- 6 将导电嘴平齐处抵在工件表面上
- 7 短暂地按下焊枪起动装置
  - 焊接电路电阻将计算出来。在测量期间，显示器上将显示“运行”。

当显示器上以 mOhm 为单位显示焊接回路阻抗 (例如 11.4) 时，则测量已完成。

- 8 将气体喷嘴重新安回焊枪中

# 显示焊接回路感抗 L

## 概述

敷设综合管线主要影响焊接回路感抗，同时由此也会影响焊接过程。为了达到最佳焊接效果，正确敷设综合管线尤为重要。

## 显示焊接回路感抗 L

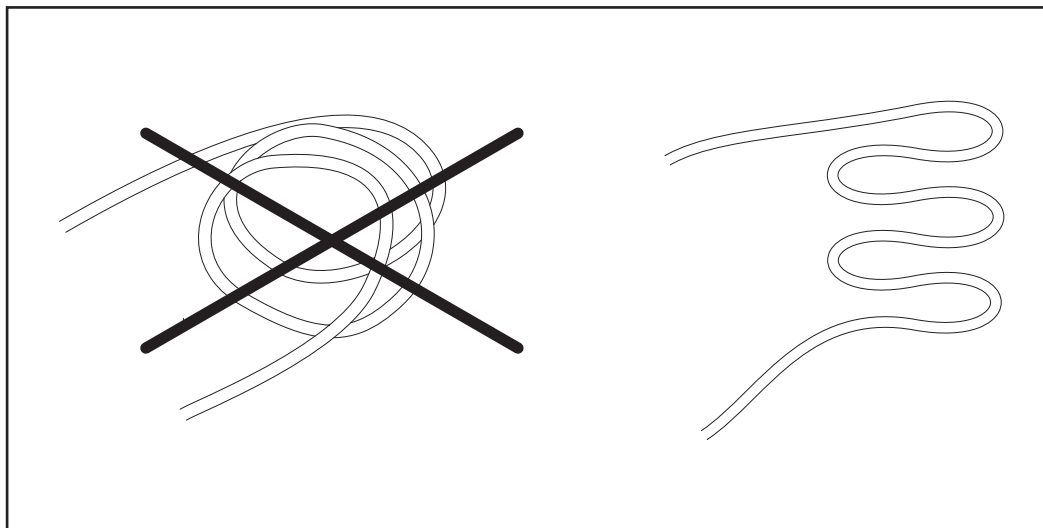
用设置参数“L”显示最近算出的焊接回路感抗。在测算焊接回路阻抗  $r$  的同时正确校准焊接回路感抗。详细信息参见“测算焊接回路阻抗  $r$ ”一章。

- 1 进入设置菜单第 2 级 (2nd)
- 2 选择参数“L”

最近测算出的焊接回路感抗 L 显示在右侧数字显示屏上。

L ...焊接回路感抗 (单位为微亨)

## 正确敷设综合管线





# 故障排除和维修



# 错误诊断和错误排除

**概述** 装置配备有一套智能安防系统。因此几乎可以完全取消熔断器。从而也无需再更换熔断器。排除可能的故障之后再次启动装置。

## 安全

### 危险!

错误施工可能会造成严重的人身伤害和财产损失。下述作业只允许由受过培训的专业人员进行。请遵守送丝机操作说明书中的安全规程。

### 危险!

**电击可能是致命的。拆开设备之前**

- ▶ 将总开关拨到“O”位置
- ▶ 将设备与电网断开
- ▶ 安装清晰可读的警示牌，防止重新接通
- ▶ 借助合适的测量仪器确保带电部件（如电容器）已放电。

### 小心!

接地不充分可能会造成严重的人身伤害和财产损失。外壳螺栓起到外壳接地的作用，切勿使用不能保证接地的其他螺栓。

## 错误诊断

在以下两种情况下，请记录好设备的序列号和配置，然后与我们的售后服务部门取得联系，向其告知错误的具体情况：

- 出现以下范围之外的错误
- 列出的故障解决方法无效

### 焊接电源失灵

总开关已接通，指示灯不亮

原因： 电源线断裂，没有插电源插头

措施： 检查电源线，插入电源插头

原因： 电源插座或电源插头损坏

措施： 更换损坏的部件

原因： 电源保险装置

措施： 更换电源保险装置

### 按下焊枪起动机后无反应

焊接电源总开关已接通，指示灯亮起

原因： 仅在焊枪具有外部控制插头时：没有插控制线插头

措施： 插入控制线插头

原因： 焊枪或焊枪控制线损坏

措施： 更换焊枪

---

**按下焊枪键后无反应**

焊接电源总开关已接通，焊接电源上的焊接电源指示灯亮起，送丝机上的指示灯不亮

原因：综合管线损坏或未正确连接

措施：检查综合管线

---

**无焊接电流**

总开关已接通，显示过热服务代码“to”。服务代码“to0”到“to6”的详细信息请查阅“显示的服务代码”一章。

原因：过载

措施：注意允许的工作周期 (duty cycle)

原因：热安全自动控制设备已关闭

措施：等待降温；片刻之后再次单独接通焊接电源

原因：冷空气供应受限

措施：从侧面拔出外壳背面的空气过滤器并清洁，确保冷空气通道畅通

原因：焊接电源中的通风机损坏

措施：联系服务部门

---

**无焊接电流**

电源开关已接通，指示灯亮起

原因：接地连接不正确

补救措施：检查接地连接的极性是否正确

原因：焊枪中电源电缆发生中断

补救措施：更换焊枪

---

**无保护气体**

所有其他功能可用

原因：气瓶已空

措施：更换气瓶

原因：保护气流量计损坏

措施：更换保护气流量计

原因：气管未安装或受损

措施：安装或更换气管

原因：焊枪损坏

措施：更换焊枪

原因：气体电磁阀损坏

措施：联系服务部门



---

### 送丝速度不规律

原因：制动力设置过高

补救措施：解除制动

原因：触头处空穴过窄

补救措施：使用合适的触头

原因：焊枪内芯出现故障

补救措施：检查焊枪内芯是否扭结、有灰尘等，如有必要及时更换

原因：送丝辊不适用于正在使用的填充焊丝

补救措施：使用合适的送丝辊

原因：送丝辊接触压力不正确

补救措施：优化接触压力

---

### 送丝系统故障

在使用较长的综合管线时

原因：综合管线敷设法不当

措施：尽量拉直综合管线，避免急弯

---

### 焊枪变的很热

原因：未严格遵守焊枪规范

补救措施：遵照占空比和负荷限值操作

原因：仅针对水冷系统：冷却剂流量不足

补救措施：检查冷却剂等级、冷却剂流量、冷却剂污垢等。有关更多信息，请参阅冷却装置操作说明书。

---

### 焊接特性差

原因： 焊接参数不正确

补救措施： 检查设置

原因： 接地连接不良

补救措施： 确保与工件接触良好

原因： 保护气体不足或无保护气体

补救措施： 检查压力调节器、气管、气体电磁阀、焊枪气体连接等

原因： 焊枪泄漏

补救措施： 更换焊枪

原因： 触头错误，或触头磨损

补救措施： 更换触头

原因： 焊丝合金或焊丝直径有误

补救措施： 检查已插入的填充焊丝

原因： 焊丝合金或焊丝直径有误

补救措施： 检查母材的可焊性

原因： 保护气体与焊丝合金不匹配

补救措施： 使用正确的保护气体

---

### 显示的服务代码

如果在显示屏上出现这里并未提及的错误信息，首先应按照以下操作程序排除故障：

**1** 将焊接电源总开关拨到“O”位置

**2** 等待 10 秒

**3** 将总开关拨到“I”位置

如果多次尝试之后仍然出现该错误，或这里提供的排除措施并未见效。

**1** 记录下显示的错误信息

**2** 记录下焊接电源的配置

**3** 提供一份详细的错误描述给服务部门

---

### ESr | 20

原因： 所用冷却器与焊接电源不兼容

措施： 连接兼容的冷却器

---

-----

原因： 在机器人接口调用的焊接过程无效（编号 37）或选定的标记为空（编号 32）

措施： 调用有效的焊接过程或选择占用的存储键

---

### ELn | 12

原因： 系统中存在多种用于选择焊材的控制面板

措施： 连接用于选择焊材的相同控制面板

---

**ELn | 13**

原因： 焊接过程中焊接过程的变化无效  
 措施： 焊接时不允许切换焊接过程，用任意键应答错误信息

**Err | PE**

原因： 接地电流监测引发了焊接电源的安全关断。

措施： 关闭焊接电源  
 将焊接电源安装在绝缘的底座上  
 地线与接近电弧的工件一端连接  
 等待 10 秒，然后重新接通焊接电源

如果多次尝试之后仍然出现该错误，请联系服务部门

**外部停止**

原因： 外部停止选项启动  
 措施： 排除导致外部停止的事件

**PHA | SE**

原因： 相位错误  
 措施： 检查电源保险装置、电源线和电源插头

**Err | 51**

原因： 电源欠电压：电源电压已低于公差范围  
 补救措施： 检查电源电压，如果错误反复出现，请与售后服务联系

**Err | 52**

原因： 电源过电压：电源电压已高于公差范围  
 补救措施： 检查电源电压，如果错误反复出现，请与售后服务联系

**EFd 5**

原因： 连接了无效的送丝机  
 措施： 连接有效的送丝机

**EFd | 81、EFd | 83**

原因： 送丝系统出错（送丝机驱动装置过电流）  
 措施： 尽量笔直地敷设综合管线；检查送丝管是否弯曲或脏污；检查推拉丝系统四轮送丝驱动装置的压紧力

原因： 送丝机马达卡死或损坏  
 措施： 检查送丝机马达或联系服务部门

**to0 | xxx**

备注：xxx 代表一个温度值

原因： 焊接电源的一次回路过热  
 措施： 冷却焊接电源；检查空气过滤器，必要时清洁；检查鼓风机是否运转

**to1 | xxx**

备注：xxx 代表一个温度值

原因： 焊接电源内的增强器过热  
 措施： 冷却焊接电源；检查空气过滤器，必要时清洁；检查鼓风机是否运转

---

**to2 | xxx**

备注：xxx 代表一个温度值

原因：焊接电源的二次回路过热

措施：冷却焊接电源，检查风机是否运转

---

**to3 | xxx**

备注：xxx 代表一个温度值

原因：送丝机马达过热

措施：使送丝机冷却

---

**to4 | xxx**

备注：xxx 代表一个温度值

原因：焊枪过热

措施：使焊枪冷却

---

**to5 | xxx**

备注：xxx 代表一个温度值

原因：冷却器过热

措施：对冷却器进行冷却，检查风机是否运转

---

**to6 | xxx**

注：xxx 表示温度值

原因：电源变压器过热

补救措施：使电源冷却，检查空气滤清器（根据需要进行清洁），并检查风扇是否打开

---

**to7 | xxx**

注：xxx 表示温度值

原因：电源过热

补救措施：使电源冷却，检查空气滤清器（根据需要进行清洁），并检查风扇是否打开

---

**tu0 | xxx**

备注：xxx 代表一个温度值

原因：焊接电源的一次回路过冷

措施：将焊接电源放在加热室内并使其加热

---

**tu1 | xxx**

备注：xxx 代表一个温度值

原因：焊接电源内的增强器过冷

措施：将焊接电源放在加热室内并使其加热

---

**tu2 | xxx**

备注：xxx 代表一个温度值

原因：焊接电源的二次回路过冷

措施：将焊接电源放在加热室内并使其加热

---

**tu3 | xxx**

备注：xxx 代表一个温度值

原因：送丝机马达过冷

措施：将送丝机放在加热室内并使其加热

---

**tu4 | xxx**

备注：xxx 代表一个温度值

原因：焊枪过冷

措施：将焊枪放在加热室内并使其加热

---

**tu5 | xxx**

备注：xxx 代表一个温度值

原因：冷却器过冷

措施：将冷却器放在加热室内并使其加热

---

**tu6 | xxx**

注：xxx 表示温度值

原因：电源变压器温度过低

补救措施：将电源安置在加热室内并使其升温

---

**tu7 | xxx**

备注：xxx 代表一个温度值

原因：焊接电源过冷

措施：将焊接电源放在加热室内并使其加热

---

**no | H2O**

原因：冷却液流量过低

措施：检查冷却液流量和冷却器包括冷却回路（最低流量参见装置操作说明书“技术数据”一章）

---

**hot | H2O**

原因：冷却液温度过高

措施：对冷却器包括冷却回路进行冷却，直至不再显示“hot | H2O”。打开冷却器并清洁冷却装置，检查鼓风机功能是否正常。机器人接口或现场总线耦合器：恢复焊接之前发出信号“应答焊接电源故障”(Source Error Reset)。

---

**no | Prg**

原因：没有选择预编程序

措施：选择已编程的程序

---

**no | IGn**

原因：“Ignition Time-Out”功能激活；在设置菜单中设定的送丝长度内不存在电流。焊接电源的安全关断功能被激活

措施：剪去多余的焊丝，重按焊枪键；清洁工件表面；必要时在“设置菜单：第 2 级”中增加安全关断之前的焊丝长度

---

**EPG | 29**

原因：所需送丝机对于所选特征不可用

补救措施：连接正确的送丝机，检查管组的插接连接

---

**EPG | 35**

原因： 测量焊接回路阻抗“r”失败

补救措施： 检查接地电缆、电流电缆或综合管线并在必要的情况下予以更换，然后重新计算焊接回路阻抗“r”

---

**no | GAS**

原因： “气体监测器”选项未识别出气体压力

措施： 连接新的气瓶或开启气瓶阀门/保护气流量计，修复气体监测器选项，按下任意键应答错误信息“no | GAS”。

---

# 维护、保养和废料处理

**概要** 在正常操作条件下，焊接系统只需最低限度的维修保养。但是，有必要对一些重点部位进行观察，以确保焊接系统可常年保持稳定使用状况。

## 安全标识

 **危险!**

**电击可能致命。**

打开设备之前

- ▶ 将电源开关切换到“O”位置
- ▶ 将设备与主电源断开
- ▶ 确保设备无法重新开启
- ▶ 借助合适的测量仪器进行检查，确保带电部件（例如电容器）已放电

 **危险!**

**工作不当可能会造成严重的人身伤害和财产损失。**

- ▶ 以下操作必须由接受过培训且有资质人员执行。
- ▶ 请注意“安全提示”一章中的内容！

## 每次启动时

- 检查所有管组与接地连接是否存在损坏。更换已损坏的部件。
- 检查送丝辊和送丝机内芯是否出现损坏迹象。更换已损坏的部件。
- 检查送丝辊的压力，根据需要进行调节。

## 每 6 个月

- 拆下设备侧板，用干燥和减压的压缩空气吹净设备内部

**注意!**

**电子元件损坏会造成危险。不得近距离吹扫电子元件。**

## 废料处理

按照国家和地区的现行法规对废料进行处理。





# 技术数据和设置表



# 技术数据

VR 5000 Case	电源电压	24 V
	控制电流消耗	2 A
	电机电流消耗	2.5 A
	10 min/40 °C (104 °F) 时的焊接电流	40 % D.C.* 500 A 60 % D.C.* 450 A 100 % D.C.* 360 A
	最大保护气体压力	7 bar 101.49 psi.
	冷却剂	伏能士原装
	最大冷却剂压力	5 bar 72.49 psi.
	齿轮比	16 : 1
	送丝速度	1 - 25 m/min 39.37 - 984.25 ipm.
	送丝驱动器	四辊驱动
	焊丝直径	0.8 - 1.6 mm .03 - .06 in.
	焊丝盘直径	最大值 200 mm 最大值 7.87 in.
	焊丝盘重量	最大值 5 kg 最大值 11.02 lb.
	防护等级	IP 23
	尺寸 (长 x 宽 x 高)	507 x 200 x 320 mm 19.96 x 7.87 x 12.60 in.
	重量 (不含焊丝盘)	9.5 kg 20.94 lb.
	合格标记	S/CE/CSA

\* D.C. = 暂载率

**VR 5000 Case  
D300**

电源电压	24 V
控制电流消耗	2 A
电机电流消耗	2.5 A
10 min/40 °C (104 °F) 时的焊接电流	40 % D.C.* 500 A 60 % D.C.* 450 A 100 % D.C.* 360 A
最大保护气体压力	7 bar 101.49 psi.
冷却剂	伏能士原装
最大冷却剂压力	5 bar 72.49 psi.
齿轮比	16 : 1
送丝速度	1 - 25 m/min 39.37 - 984.25 ipm.
送丝驱动器	四辊驱动
焊丝直径	0.8 - 1.6 mm 0.03 - 0.06 in.
焊丝盘直径	最大值 300 mm 最大值 11.81 in.
焊丝盘重量	最大值 19 kg 最大值 41.89 lb.
防护等级	IP 23
尺寸 (长 x 宽 x 高)	613 x 244 x 437 mm 24.13 x 9.61 x 17.20 in.
重量 (不含焊丝盘)	14.8 kg 32.63 lb.
合格标记	S/CE/CSA

\* D.C. = 暂载率

**HP 70i**

焊接电流	10 min / 40 °C (104 °F)	40% D.C.*	60% D.C.*	100% D.C.*
		400 A	365 A	320 A

\*) D.C. = 占空比

**HP 95i**

10 min / 40 °C (104 °F) 时的焊接电流	40 %	60 %	100 %
	D.C.*	D.C.*	D.C.*
	500 A	450 A	360 A

\*) D.C. = 占空比

# 手动控制面板设置表

## 设置表

- 保护气体：氩 + CO<sub>2</sub> \*
- 材料：G3 Si 1
- 焊丝直径：0.8 mm (.03 in.)
- 引弧电流：400 A

薄板厚度	送丝速度	焊接电压	电弧力动态
0.8 mm (.03 in.)	2.1 m/min (82.68 ipm)	13.7 V	4
1 mm (.04 in.)	2.8 m/min (110.24 ipm)	15.8 V	4
1.5 mm (.06 in.)	5.9 m/min (232.28 ipm)	17 V /	3
2 mm (.08 in.)	6.5 m/min (255.91 ipm)	18 V	3
3 mm (.12 in.)	10.8 m/min (425.20 ipm)	20 V	2
4 mm (.16 in.)	14 m/min (551.18 ipm)	23.4 V	1
5 mm (.2 in.)	16.7 m/min (657.48 ipm)	27 V	0
6 mm (.24 in.)	19 m/min (748.03 ipm)	27.8 V	0
8 mm (.31 in.)	21 m/min (826.77 ipm)	30.4 V	0
10 mm (.39 in.)	23 m/min (905.51 ipm)	32.6 V	0
12 mm (.47 in.)	25 m/min (984.25 ipm)	34 V	0

- 保护气体：氩 + CO<sub>2</sub> \*
- 材料：G3 Si 1
- 焊丝直径：0.9 mm (.035 in.)
- 引弧电流：450 A

薄板厚度	送丝速度	焊接电压	电弧力动态
0.8 mm (.03 in.)	1.6 m/min (62.99 ipm)	13.3 V	4
1 mm (.04 in.)	1.9 m/min (74.8 ipm)	14 V	4
1.5 mm (.06 in.)	2.5 m/min (98.43 ipm)	15 V	3
2 mm (.08 in.)	4.5 m/min (177.17 ipm)	16.5 V	3
3 mm (.12 in.)	6.2 m/min (244.09 ipm)	17 V	2
4 mm (.16 in.)	7.5 m/min (295.28 ipm)	19.5 V	2
5 mm (.2 in.)	11 m/min (433.07 ipm)	24 V	1
6 mm (.24 in.)	12.4 m/min (488.19 ipm)	25.5 V	0
8 mm (.31 in.)	13 m/min (511.81 ipm)	26 V	0
10 mm (.39 in.)	16 m/min (629.92 ipm)	28 V	0
12 mm (.47 in.)	19.1 m/min (751.97 ipm)	30 V	0
15 mm (.59 in.)	22 m/min (866.14 ipm)	32 V	0
20 mm (.79 in.)	25 m/min (984.25 ipm)	34 V	0

- 保护气体：氩 + CO<sub>2</sub> \*
- 材料：G3 Si 1
- 焊丝直径：1.0 mm (.04 in.)
- 引弧电流：500 A

薄板厚度	送丝速度	焊接电压	电弧力动态
0.8 mm (.03 in.)	1.6 m/min (62.99 ipm)	14.3 V	2.5
1 mm (.04 in.)	2 m/min (78.74 ipm)	14.5 V	2.5
1.3 mm (.05 in.)	2.5 m/min (98.43 ipm)	14.6 V	3
1.5 mm (.06 in.)	3.1 m/min (122.05 ipm)	15.9 V	3
2 mm (.08 in.)	4.5 m/min (177.17 ipm)	16.4 V	3
3 mm (.12 in.)	6.2 m/min (244.09 ipm)	17.5 V	3
4 mm (.16 in.)	7.5 m/min (295.28 ipm)	18.1 V	2
5 mm (.2 in.)	11 m/min (433.07 ipm)	26.6 V	1
6 mm (.24 in.)	12.4 m/min (488.19 ipm)	27.3 V	0
8 mm (.31 in.)	13 m/min (511.81 ipm)	29.5 V	0
10 mm (.39 in.)	16 m/min (629.92 ipm)	32.5 V	0
12 mm (.47 in.)	19.1 m/min (751.97 ipm)	34 V	0
15 mm (.59 in.)	22 m/min (866.14 ipm)	35 V	0
20 mm (.79 in.)	25 m/min (984.25 ipm)	36.9 V	0

- 保护气体：氩 + CO<sub>2</sub> \*
- 材料：G3 Si 1
- 焊丝直径：1.2 mm (.045 in.)
- 引弧电流：580 A

薄板厚度	送丝速度	焊接电压	电弧力动态
1 mm (.04 in.)	1.6 m/min (62.99 ipm)	15.5 V	3
1.5 mm (.06 in.)	2.4 m/min (94.49 ipm)	16 V	3
2 mm (.08 in.)	3.5 m/min (137.8 ipm)	17.4 V	3
3 mm (.12 in.)	4.7 m/min (185.04 ipm)	18.5 V	3
4 mm (.16 in.)	5.6 m/min (220.47 ipm)	19.8 V	2.5
5 mm (.2 in.)	7.2 m/min (283.46 ipm)	20.5 V	2
6 mm (.24 in.)	8.1 m/min (318.9 ipm)	24.3 V	1
8 mm (.31 in.)	8.8 m/min (346.46 ipm)	28 V	0
10 mm (.39 in.)	9.3 m/min (366.14 ipm)	29 V	0
12 mm (.47 in.)	10.8 m/min (425.2 ipm)	32 V	0
15 mm (.59 in.)	11.5 m/min (452.76 ipm)	33 V	0
20 mm (.79 in.)	18 m/min (708.66 ipm)	34 V	0
25 mm (.98 in.)	22 m/min (866.14 ipm)	36 V	0
30 mm (1.18 in.)	25 m/min (984.25 ipm)	37.5 V	0

- 保护气体：氩 + CO<sub>2</sub> \*
- 材料：G3 Si 1
- 焊丝直径：1.4 mm (.06 in.)
- 引弧电流：650 A

薄板厚度	送丝速度	焊接电压	电弧力动态
1 mm (.04 in.)	1.2 m/min (47.24 ipm)	13.7 V	4

薄板厚度	送丝速度	焊接电压	电弧力动态
1.5 mm (.06 in.)	1.7 m/min (66.93 ipm)	15 V	4
2 mm (.08 in.)	2.2 m/min (86.61 ipm)	16 V	3
3 mm (.12 in.)	3.2 m/min (125.98 ipm)	17 V	3
4 mm (.16 in.)	3.8 m/min (149.61 ipm)	17.8 V	2
5 mm (.2 in.)	4.3 m/min (169.29 ipm)	18.6 V	2
6 mm (.24 in.)	4.8 m/min (188.98 ipm)	21.5 V	1
8 mm (.31 in.)	5.5 m/min (216.54 ipm)	26 V	0
10 mm (.39 in.)	7 m/min (275.59 ipm)	27.5 V	0
12 mm (.47 in.)	9 m/min (354.33 ipm)	30 V	0
15 mm (.59 in.)	10.3 m/min (405.51 ipm)	31.8 V	0
20 mm (.79 in.)	12.5 m/min (492.13 ipm)	33 V	0
25 mm (.98 in.)	15 m/min (590.55 ipm)	36.8 V	0
30 mm (1.18 in.)	18 m/min (708.66 ipm)	40 V	0

- 保护气体：氩 + CO<sub>2</sub> \*
- 材料：G3 Si 1
- 焊丝直径：1.6 mm (1/16 in.)
- 引弧电流：650 A

薄板厚度	送丝速度	焊接电压	电弧力动态
1.5 mm (.06 in.)	1.2 m/min (47.24 ipm)	16 V	4
2 mm (.08 in.)	1.4 m/min (55.12 ipm)	16.4 V	3
3 mm (.12 in.)	2.2 m/min (86.61 ipm)	16.9 V	3
4 mm (.16 in.)	2.8 m/min (110.24 ipm)	17.9 V	2
5 mm (.2 in.)	5.3 m/min (208.66 ipm)	18.7 V	2
6 mm (.24 in.)	4 m/min (157.48 ipm)	20.7 V	1
8 mm (.31 in.)	4.5 m/min (177.17 ipm)	24 V	1
10 mm (.39 in.)	5.3 m/min (208.66 ipm)	26.9 V	0
12 mm (.47 in.)	5.6 m/min (220.47 ipm)	27.2 V	0
15 mm (.59 in.)	6.7 m/min (263.78 ipm)	29.1 V	0
20 mm (.79 in.)	8.5 m/min (334.65 ipm)	31 V	0
25 mm (.98 in.)	12 m/min (472.44 ipm)	36.5 V	0
30 mm (1.18 in.)	15 m/min (590.55 ipm)	40 V	0

\* 氩 + 18 % CO<sub>2</sub> (M21)

- 保护气体：CO<sub>2</sub>
- 材料：G3 Si 1
- 焊丝直径：0.8 mm (.3 in.)
- 引弧电流：400 A

薄板厚度	送丝速度	焊接电压	电弧力动态
0.8 mm (.03 in.)	1.5 m/min (59.06 ipm)	16 V	4
1 mm (.04 in.)	3 m/min (118.11 ipm)	16.8 V	4

薄板厚度	送丝速度	焊接电压	电弧力动态
1.5 mm (.06 in.)	5 m/min (196.85 ipm)	18.6 V	3
2 mm (.08 in.)	6.4 m/min (251.97 ipm)	19.5 V	3
3 mm (.12 in.)	9.5 m/min (374.02 ipm)	22.3 V	2
4 mm (.16 in.)	11.1 m/min (437.01 ipm)	23.1 V	2
5 mm (.2 in.)	15.2 m/min (598.43 ipm)	25.8 V	1
6 mm (.24 in.)	17.5 m/min (688.98 ipm)	26.1 V	1
8 mm (.31 in.)	20 m/min (787.40 ipm)	27 V	0
10 mm (.39 in.)	22 m/min (866.14 ipm)	28.5 V	0
12 mm (.47 in.)	25 m/min (984.25 ipm)	31.5 V	0

- 保护气体 : CO<sub>2</sub>
- 材料 : G3 Si 1
- 焊丝直径 : 0.9 mm (.035 in.)
- 引弧电流 : 450 A

薄板厚度	送丝速度	焊接电压	电弧力动态
0.8 mm (.03 in.)	1.4 m/min (55.12 ipm)	17.1 V	4
1 mm (.04 in.)	2.2 m/min (86.61 ipm)	17.4 V	4
1.5 mm (.06 in.)	2.7 m/min (106.3 ipm)	18.6 V	4
2 mm (.08 in.)	4 m/min (157.48 ipm)	19.2 V	4
3 mm (.12 in.)	6 m/min (236.22 ipm)	20.5 V	3
4 mm (.16 in.)	9 m/min (354.33 ipm)	21.5 V	3
5 mm (.2 in.)	10 m/min (393.7 ipm)	24 V	3
6 mm (.24 in.)	11.5 m/min (452.76 ipm)	24.9 V	2
8 mm (.31 in.)	13 m/min (511.81 ipm)	25.5 V	2
12 mm (.47 in.)	15 m/min (590.55 ipm)	29.5 V	1
15 mm (.59 in.)	17 m/min (669.29 ipm)	32 V	0
20 mm (.79 in.)	22 m/min (866.14 ipm)	34 V	0

- 保护气体 : CO<sub>2</sub>
- 材料 : G3 Si 1
- 焊丝直径 : 1.0 mm (.04 in.)
- 引弧电流 : 500 A

薄板厚度	送丝速度	焊接电压	电弧力动态
0.8 mm (.03 in.)	1.6 m/min (62.99 ipm)	16.7 V	3
1 mm (.04 in.)	2 m/min (78.74 ipm)	17.6 V	3
1.3 mm (.05 in.)	2.6 m/min (102.36 ipm)	18.9 V	3
1.5 mm (.06 in.)	3.2 m/min (125.98 ipm)	20.4 V	2.5
2 mm (.08 in.)	4.8 m/min (188.98 ipm)	20.8 V	2.5
3 mm (.12 in.)	6 m/min (236.22 ipm)	21.4 V	2.5
4 mm (.16 in.)	8 m/min (314.96 ipm)	22.5 V	2.5
5 mm (.2 in.)	10 m/min (393.7 ipm)	24.8 V	2.5



薄板厚度	送丝速度	焊接电压	电弧力动态
6 mm (.24 in.)	12 m/min (472.44 ipm)	27.1 V	2.5
8 mm (.31 in.)	14 m/min (551.18 ipm)	28.8 V	1.5
10 mm (.39 in.)	17.5 m/min (688.98 ipm)	30.9 V	0
12 mm (.47 in.)	20 m/min (787.4 ipm)	33.3 V	0
15 mm (.59 in.)	25 m/min (984.25 ipm)	38.2 V	0

- 保护气体 : CO<sub>2</sub>
- 材料 : G3 Si 1
- 焊丝直径 : 1.2 mm (.045 in.)
- 引弧电流 : 580 A

薄板厚度	送丝速度	焊接电压	电弧力动态
0.8 mm (.03 in.)	1 m/min (39.37 ipm)	17.5 V	1.5
1 mm (.04 in.)	1.5 m/min (59.06 ipm)	18.0 V	2
2 mm (.08 in.)	2 m/min (78.74 ipm)	18.8 V	2.5
3 mm (.12 in.)	3 m/min (118.11 ipm)	19.3 V	3
4 mm (.16 in.)	4.5 m/min (177.17 ipm)	20.5 V	3
5 mm (.2 in.)	6 m/min (236.22 ipm)	22.5 V	3
6 mm (.24 in.)	7 m/min (275.59 ipm)	23 V	3
8 mm (.31 in.)	8.5 m/min (334.65 ipm)	25.9 V	3
12 mm (.47 in.)	10 m/min (393.70 ipm)	29.7 V	3
15 mm (.59 in.)	15 m/min (590.55 ipm)	36 V	2
20 mm (.79 in.)	22 m/min (866.14 ipm)	41 V	0

- 保护气体 : CO<sub>2</sub>
- 材料 : G3 Si 1
- 焊丝直径 : 1.4 mm (.06 in.)
- 引弧电流 : 650 A

薄板厚度	送丝速度	焊接电压	电弧力动态
1 mm (.04 in.)	1.4 m/min (55.12 ipm)	18.2 V	4
1.5 mm (.06 in.)	1.7 m/min (66.93 ipm)	19.1 V	3
2 mm (.08 in.)	2.2 m/min (86.61 ipm)	20 V	3
3 mm (.12 in.)	3.1 m/min (122.05 ipm)	22.6 V	2
4 mm (.16 in.)	4.2 m/min (165.35 ipm)	23.9 V	2
5 mm (.2 in.)	5.1 m/min (200.79 ipm)	25.1 V	1
6 mm (.24 in.)	6 m/min (236.22 ipm)	26.2 V	1
8 mm (.31 in.)	7.5 m/min (295.28 ipm)	29.9 V	0
12 mm (.47 in.)	10 m/min (393.7 ipm)	33.9 V	0
15 mm (.59 in.)	12.5 m/min (492.13 ipm)	36.2 V	0
20 mm (.79 in.)	15 m/min (590.55 ipm)	38 V	0
25 mm (.98 in.)	18 m/min (708.66 ipm)	40 V	0

- 保护气体 : CO<sub>2</sub>
- 材料 : G3 Si 1
- 焊丝直径 : 1.6 mm (1/16 in.)
- 引弧电流 : 650 A

薄板厚度	送丝速度	焊接电压	电弧力动态
1.5 mm (.06 in.)	1.2 m/min (47.24 ipm)	19.8 V	4
2 mm (.08 in.)	1.4 m/min (55.12 ipm)	20.5 V	4
3 mm (.12 in.)	1.9 m/min (74.8 ipm)	21.3 V	4
4 mm (.16 in.)	2.3 m/min (90.55 ipm)	21.8 V	3
5 mm (.2 in.)	2.7 m/min (106.3 ipm)	23 V	3
6 mm (.24 in.)	3 m/min (118.11 ipm)	23.9 V	3
8 mm (.31 in.)	3.6 m/min (141.73 ipm)	24.9 V	2
12 mm (.47 in.)	4.7 m/min (185.04 ipm)	26.5 V	2
15 mm (.59 in.)	5.6 m/min (220.47 ipm)	30 V	2
20 mm (.79 in.)	7.1 m/min (279.53 ipm)	33 V	1
25 mm (.98 in.)	9 m/min (354.33 ipm)	40 V	1

# 附录

# 简要说明书

中文快速指南

TransSteel Synergic

## 1 设置填充材料和保护气体

Steel

Steel	0.8	0.8	CO <sub>2</sub> 100%	SP
Steel dynamic	0.9	0.9	Ar +-8%CO <sub>2</sub>	SP
Steel root	1.0	1.0	Ar +-18%CO <sub>2</sub>	SP
Flux	1.2	1.2	Ar +-4%CO <sub>2</sub>	SP
Basic Cored	1.4	1.4	Ar 100%	SP
Metal Wire	1.6	1.6		SP
Self-shielded				SP

SP ... 特殊程序

## 2 设置工艺

MANUAL SYNERGIC STICK

MANUAL MIG/MAG 标准手工焊  
SYNERGIC 一元化直流焊  
STICK 焊条电弧焊

## 3 设置操作模式

2T 4T S4T

2 步模式  
4 步模式  
S4T 特殊 4 步模式

## 4 设置焊接功率

板厚  
焊接电流  
送丝速度

- 选择所需参数  
- 设置所需参数

## 5 修正参数

弧长修正  
焊接电压  
动态  
kJ Real Energy Input

- 选择所需参数  
- 设置所需参数

重要！如果已连接外部系统组件，则只能在该外部组件上更改个别参数。电源的操作面板仅用于显示。

## 按键禁用

激活/禁用:

- < - 按住
- < - 按下
- < - 松开

激活: 显示 „CLO | SEd “  
禁用: 显示 „OP | En “

重要！在按键禁用功能激活时只能调用参数设置，如果在禁用期间选择了某个已分配的存储键，则可以调用任何已分配的存储键。

Sheet

Steel	0.8	0.8	CO <sub>2</sub> 100%	SP
Steel dynamic	0.9	0.9	Ar +-8%CO <sub>2</sub>	SP
Steel root	1.0	1.0	Ar +-18%CO <sub>2</sub>	SP
Flux	1.2	1.2	Ar +-4%CO <sub>2</sub>	SP
Basic Cored	1.4	1.4	Ar 100%	SP
Metal Wire	1.6	1.6		SP
Self-shielded				SP

163

MANUAL SYNERGIC STICK

1-5 调试顺序

注意遵守操作说明



Fronius International GmbH, www.fronius.com

01/2013







**FRONIUS INTERNATIONAL GMBH**

Froniusstraße 1  
A-4643 Pettenbach  
AUSTRIA  
contact@fronius.com  
**www.fronius.com**

Under **www.fronius.com/contact** you will find the addresses  
of all Fronius Sales & Service Partners and locations.



Find your  
spareparts online



spareparts.fronius.com