

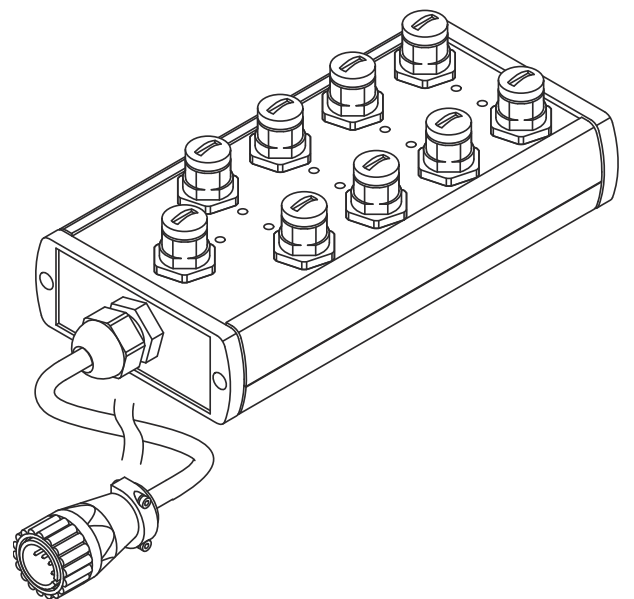
Operating Instructions

LHSB-HUB

DE | Bedienungsanleitung

EN | Operating Instructions

FR | Instructions de service



Inhaltsverzeichnis

Allgemeines	4
Begriffserklärungen.....	4
Technische Daten.....	4
Einsatzgebiete	4
Systemvoraussetzungen	4
Lieferumfang und Optionen.....	5
Lieferumfang	5
Optionen.....	5
Bedienelemente und mechanische Komponenten	6
Sicherheit.....	6
Vorderseite: Bedienelemente und Anschlüsse	6
Rückseite: mechanische Komponenten.....	7
Gehäuse-Inneres: Bedienelemente und Anschlüsse	8
Erklärung zu den LED-Anzeigen.....	9
Allgemeines	9
LED-Anzeigen leuchten nicht.....	9
LED-Anzeigen leuchten orange.....	9
LED-Anzeigen leuchten grün.....	9
LED-Anzeigen leuchten rot.....	9
Anschlussbeispiele.....	10
TimeTwin Digital 7200 / 9000.....	10
Powersharing: TS/TPS 7200, TS/TPS 9000.....	11
TimeTwin Digital 4000 / 5000.....	12
Montagemöglichkeiten.....	13
Allgemeines	13
Montage an der Drahtvorschub-Aufnahme	13
Montage an der Gasflaschen-Halterung.....	14
Montage an der Unibox	14
Montage am Rack für die Standkonsole	14
Inbetriebnahme	15
Sicherheit.....	15
Vorbereitung.....	15
Maximale Kabellänge.....	15
Inbetriebnahme	15
Firmware LHSB-HUB aktualisieren.....	16
Sicherheit.....	16
Firmware LHSBHUB aktualisieren.....	16
Fehlerdiagnose, Fehlerbehebung.....	17
Fehlerdiagnose, Fehlerbehebung.....	17
Pflege, Wartung und Entsorgung	18
Allgemeines	18
Bei jeder Inbetriebnahme.....	18
Alle 6 Monate.....	18
Entsorgung.....	18

Allgemeines

Begriffs- erklärungen

LHSB

LocalNet Highspeed Bus (Hochgeschwindigkeits-Datenübertragung)

HUB

Verteiler in einem Netzwerk mit Stern-Topologie. Ein HUB regeneriert und verstärkt empfangene Signale und stellt sie allen Ausgängen (Ports) zur Verfügung. Ein HUB ermöglicht somit einen Datenaustausch zwischen verschiedenen Teilnehmern

Technische Da- ten

Versorgungsspannung	24 V DC
Schutzart	IP 23
Abmessungen l / b / h	164 / 85 / 55 mm 6,46 / 3,35 / 2,17 in.
Gewicht	732 g 1,61 lbs.



LHSB-HUB

Einsatzgebiete

Der LHSB-HUB wird beim Hochleistungs-Schweißen eingesetzt, wenn mehr als zwei Stromquellen, „intelligente Komponenten“ oder Geräte mittels LHSB verbunden werden sollen.

Der LHSB-HUB eignet sich für folgende Verfahren:

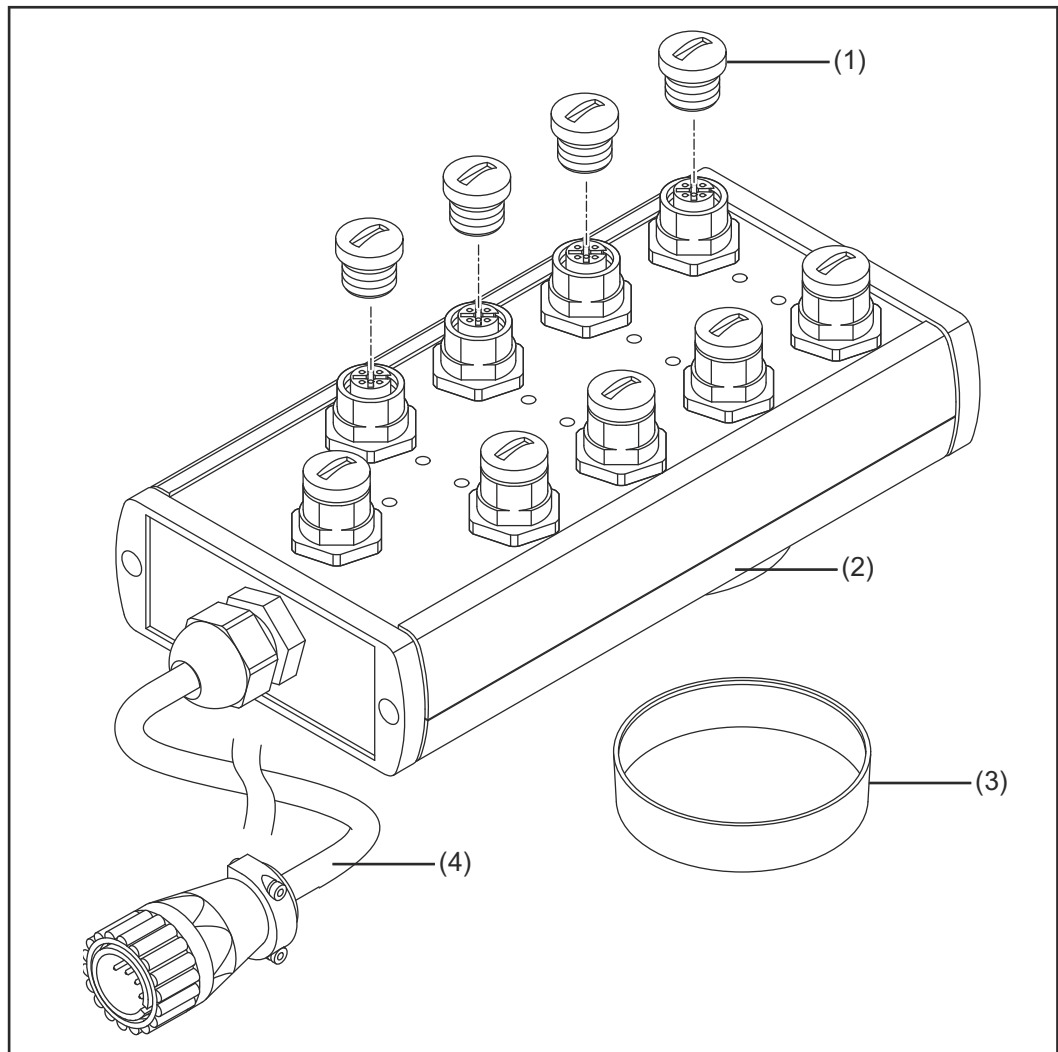
- TimeTwin Digital 7200 / 9000
- Powersharing (TS/TPS 7200 / 9000)
- TimeTwin Digital 4000 / 5000
- CMT (= Cold Metal Transfer)

Systemvoraus- setzungen

- LHSB-Anschluss am jeweiligen Gerät
- Pro Gerät Verbindungskabel zum LHSB-HUB
- Firmware-Version OFFICIAL UST V.3.24.54 an Stromquellen

Lieferumfang und Optionen

Lieferumfang



Lieferumfang LHSB-HUB

- (1) 9 x Abdeckkappe M12
- (2) 1 x LHSB-HUB inkl. Befestigungsmagnet
- (3) 1 x Gummiabdeckung für Befestigungsmagnet
- (4) 1 x LocalNet-Kabel inkl. Zugentlastung und LocalNet-Stecker

Optionen

- LHSB-Verbindungskabel 2 m (43,0004,2501)
- LHSB-Verbindungskabel 5 m (43,0004,2633)
- LHSB-Verbindungskabel 9 m (43,0004,2634)

Bedienelemente und mechanische Komponenten

Sicherheit

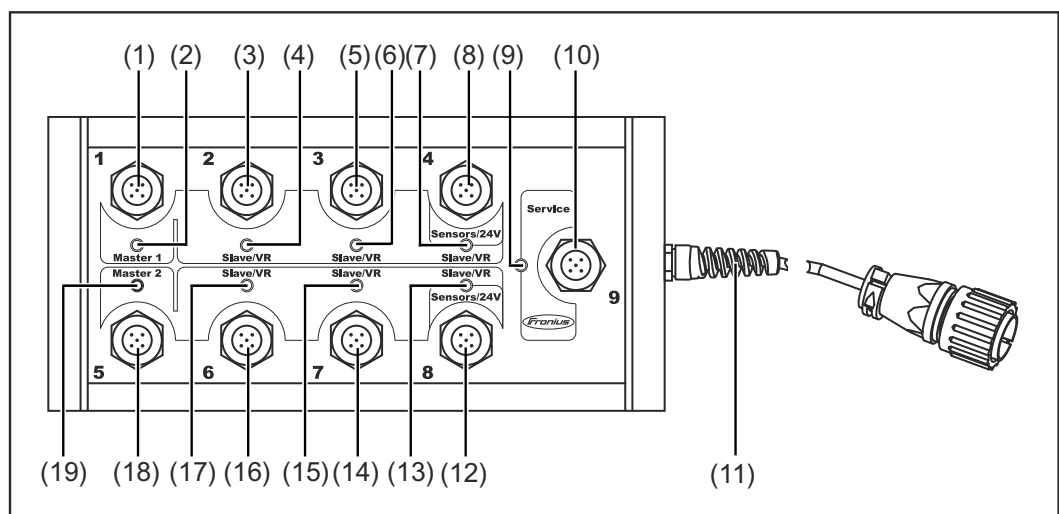
WARNUNG!

Gefahr durch Fehlbedienung und fehlerhaft durchgeführte Arbeiten.

Schwere Personen- und Sachschäden können die Folge sein.

- ▶ Alle in diesem Dokument beschriebenen Arbeiten und Funktionen dürfen nur von technisch geschultem Fachpersonal ausgeführt werden.
- ▶ Dieses Dokument vollständig lesen und verstehen.
- ▶ Sämtliche Sicherheitsvorschriften und Benutzerdokumentationen dieses Gerätes und aller Systemkomponenten lesen und verstehen.

Vorderseite: Bedienelemente und Anschlüsse

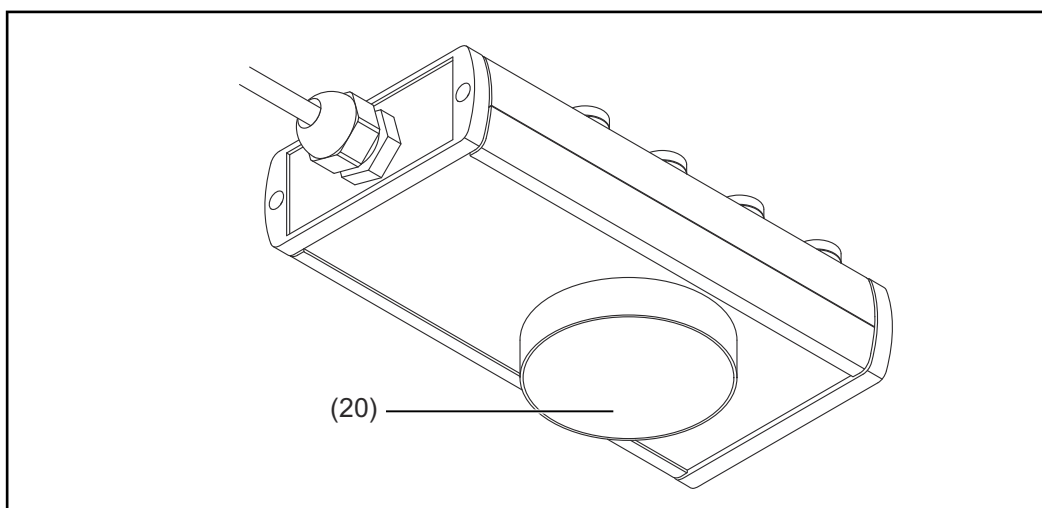


Bedienelemente und Anschlüsse, Vorderseite

Pos.	Bezeichnung	Funktion
(1)	Anschluss LHSB 1	zum Anschluss der Master-Stromquelle
(2)	LED-Anzeige „Anschluss 1“	zur Status-Anzeige von Anschluss 1
(3)	Anschluss LHSB 2	zum Anschluss der Slave-Stromquelle
(4)	LED-Anzeige „Anschluss 2“	zur Status-Anzeige von Anschluss 2
(5)	Anschluss LHSB 3	z.B. zum Anschluss eines Drahtvorschubes (bei TimeTwin Digital 7200 / 9000 oder beim Powersharing)
(6)	LED-Anzeige „Anschluss 3“	zur Status-Anzeige von Anschluss 3
(7)	LED-Anzeige „Anschluss 4“	zur Status-Anzeige von Anschluss 4
(8)	Anschluss LHSB 4 / 24 V	zum Anschluss eines Gerätes, welches eine elektrische Versorgung von 24 V DC erfordert
(9)	LED-Anzeige „Anschluss 9“	zur Status-Anzeige von Anschluss 9
(10)	Anschluss LHSB 9 - Service	zusätzlicher Anschluss, z.B. für Service-Zwecke
(11)	Kabel LocalNet	zur Stromversorgung des LHSB-HUB via LocalNet

Pos.	Bezeichnung	Funktion
(12)	Anschluss LHSB 8 / 24 V	zum Anschluss eines Gerätes, welches eine elektrische Versorgung von 24 V DC erfordert
(13)	LED-Anzeige „Anschluss 8“	zur Status-Anzeige von Anschluss 8
(14)	Anschluss LHSB 7	z.B. zum Anschluss des zweiten Drahtvorschubes bei TimeTwin Digital 7200 / 9000
(15)	LED-Anzeige „Anschluss 7“	zur Status-Anzeige von Anschluss 7
(16)	Anschluss LHSB 6	z.B. zum Anschluss der zweiten Slave-Stromquelle bei TimeTwin Digital 7200 / 9000
(17)	LED-Anzeige „Anschluss 6“	zur Status-Anzeige von Anschluss 6
(18)	Anschluss LHSB 5	z.B. zum Anschluss der zweiten Master-Stromquelle bei TimeTwin Digital 7200 / 9000
(19)	LED-Anzeige „Anschluss 5“	zur Status-Anzeige von Anschluss 5

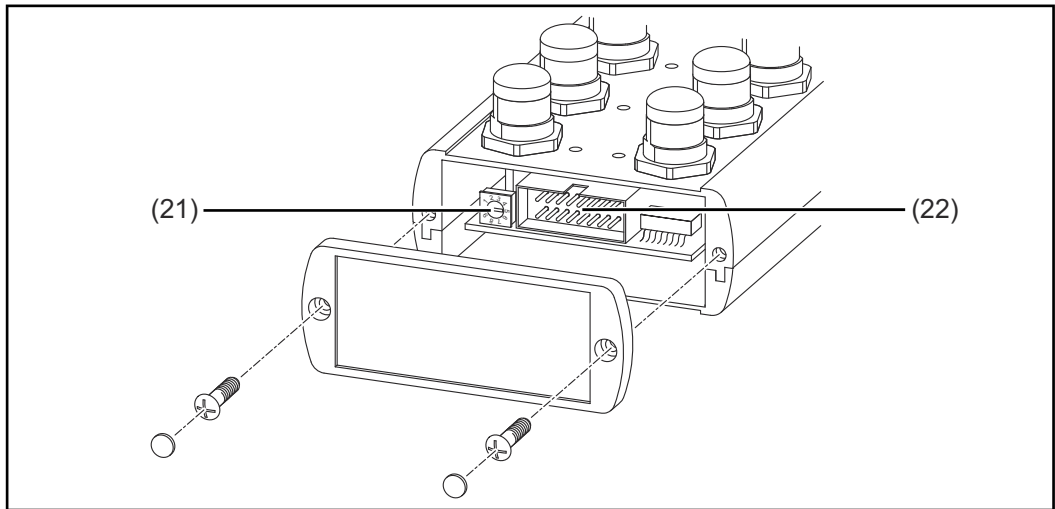
Rückseite: mechanische Komponenten



Mechanische Komponenten, Rückseite

Pos.	Bezeichnung	Funktion
(20)	Befestigungsmagnet	zur Montage des LHSB-HUB an eisenhaltigen Bauteilen oder Komponenten (z.B. Fahrwagen, Standkonsole, Drahtvorschub-Aufnahme, etc.)

**Gehäuse-Inne-
res: Bedienele-
mente und
Anschlüsse**



Bedienelemente und Anschlüsse, Gehäuse-Inneres

Pos.	Bezeichnung	Funktion
(21)	Konfigurations-Wahlschal- ter	zur Konfiguration der LHSB-Anschlüsse
(22)	Anschluss BSL-Tool	zum Aktualisieren der Firmware LHSB- HUB

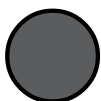
WICHTIG! Für den Betrieb des LHSB-HUBs muss der Konfigurations-Wahl-
schalter (21) auf Pos. „0“ eingestellt sein.

Erklärung zu den LED-Anzeigen

Allgemeines

Am LHSB-HUB befinden sich 9 LED-Anzeigen. Jedem LHSB-Anschluss ist eine LED-Anzeige zugeordnet. Diese LED-Anzeigen geben mit den Farben gelb, grün und rot Auskunft über den Status des jeweiligen LHSB-Anschlusses.

LED-Anzeigen leuchten nicht



Keine Stromversorgung vorhanden

- Ursache: Das Kabel LocalNet des LHSB-HUB ist nicht an einer Stromquelle angeschlossen
- Behebung: Kabel LocalNet an einer Stromquelle anschließen, Stromquelle einschalten
- Ursache: LHSB-HUB ist defekt
- Behebung: LHSB-HUB austauschen

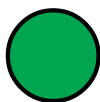
LED-Anzeigen leuchten orange



Warten auf Anschluss eines Teilnehmer

Aufrechte Stromversorgung des LHSB-HUB über eine Stromquelle. An den LHSB-Anschlüssen sind keine Teilnehmer angeschlossen.

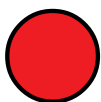
LED-Anzeigen leuchten grün



Teilnehmer angeschlossen, Verbindung OK

Aufrechte Stromversorgung des LHSB-HUB über eine Stromquelle. An den LHSB-Anschlüssen sind Teilnehmer angeschlossen. Die Verbindung zu den Teilnehmern ist in Ordnung.

LED-Anzeigen leuchten rot



Teilnehmer angeschlossen, Störung in der Verbindung oder der Hardware

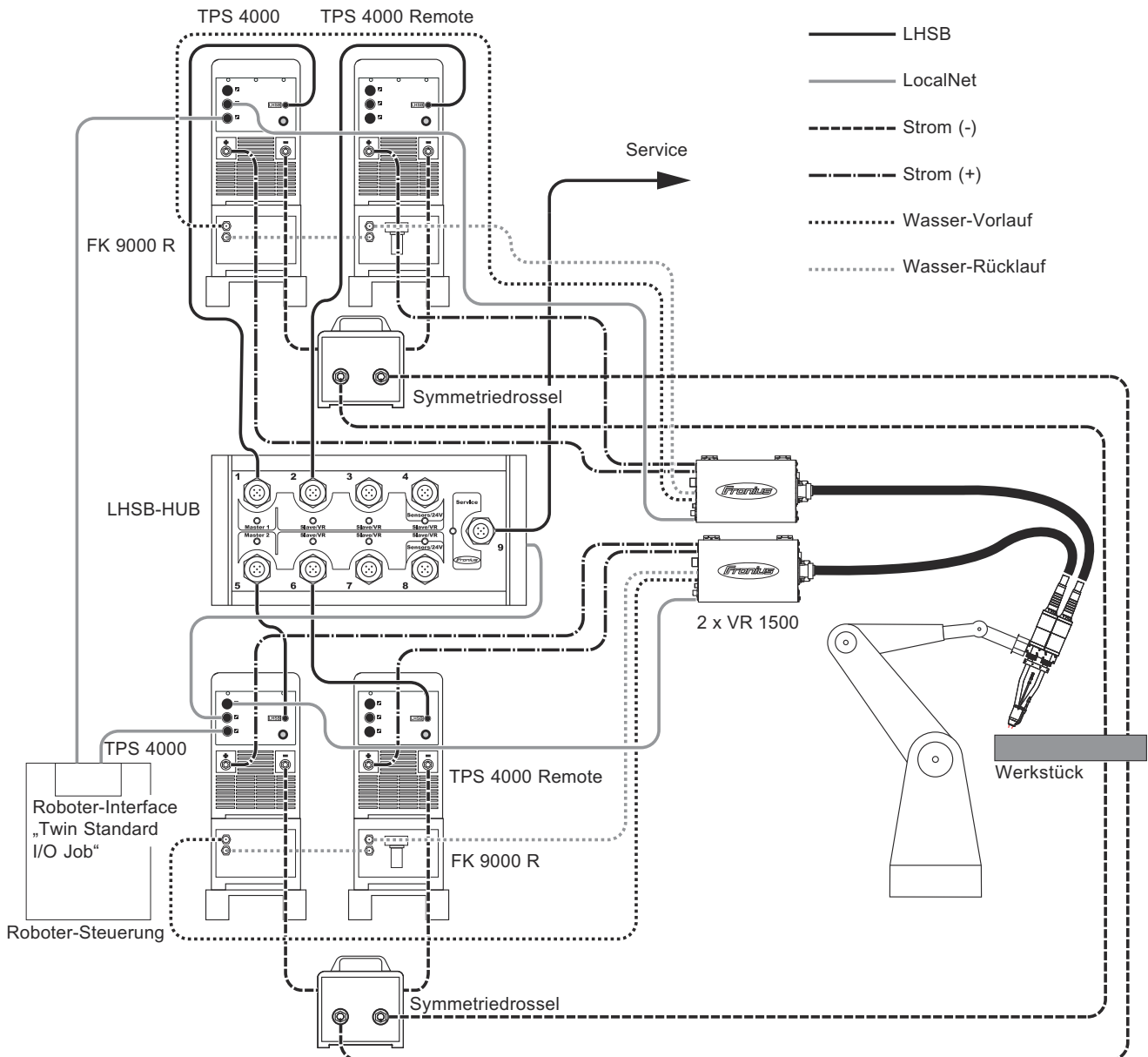
- Aufrechte Stromversorgung des LHSB-HUB über eine Stromquelle.
- An den LHSB-Anschlüssen sind Teilnehmer angeschlossen.
- Die Verbindung zu den Teilnehmern ist in Ordnung.
- Ursache: Verbindungskabel defekt, Fehler beim Teilnehmer, Fehler im LHSB-HUB, etc.
- Behebung: defekte Komponenten austauschen

Anschlussbeispiele

TimeTwin Digital 7200 / 9000

Belegung der Anschlüsse am LHSB-HUB für TimeTwin Digital 7200 / 9000:

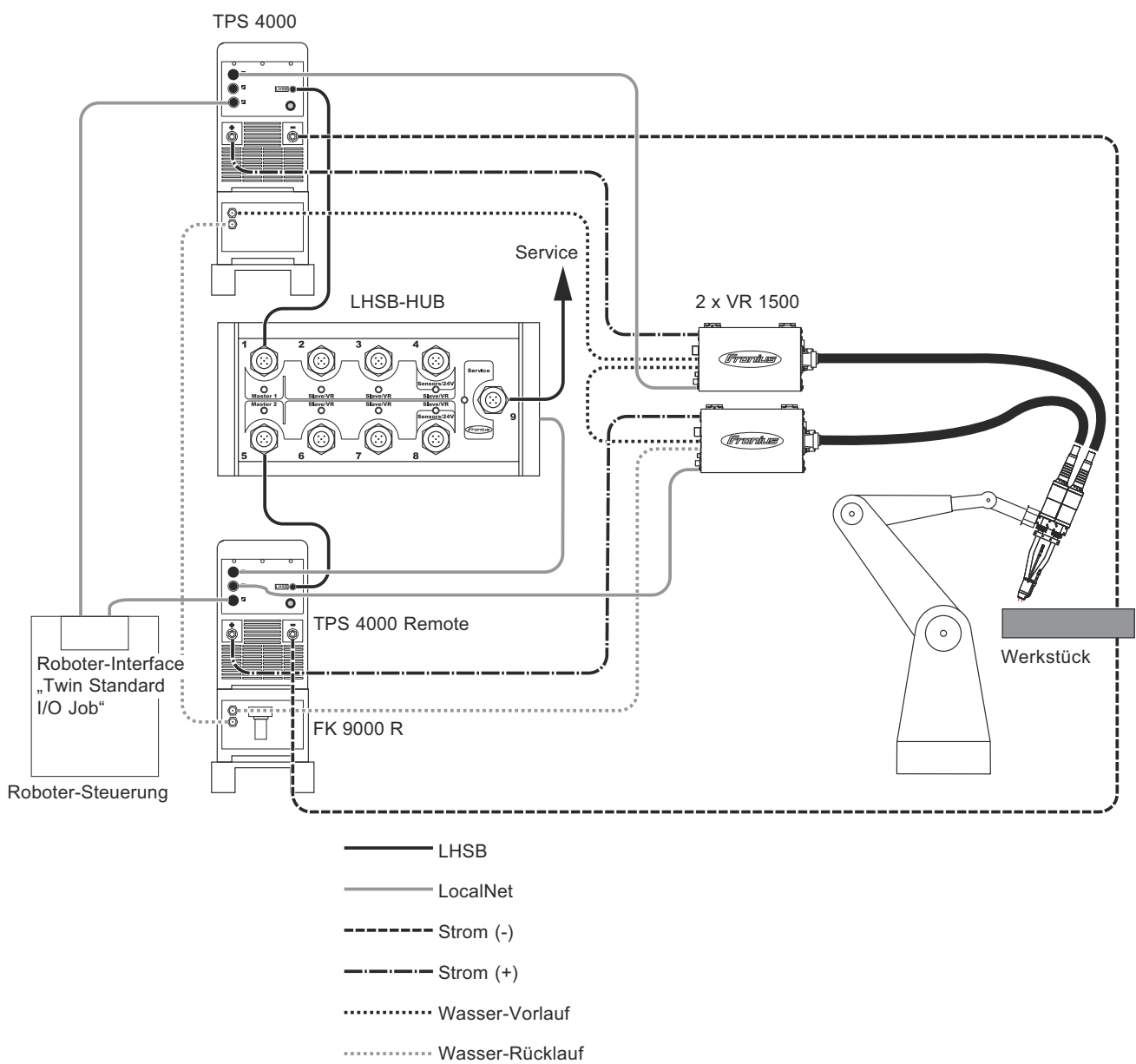
Anschluss am LHSB-HUB	Belegung
LHSB 1	Master-Stromquelle 1
LHSB 2	Slave-Stromquelle 1
LHSB 3	frei
LHSB 4	frei
LHSB 5	Master-Stromquelle 2
LHSB 6	Slave-Stromquelle 2
LHSB 7	frei
LHSB 8	frei



**TimeTwin Digital
4000 / 5000**

Belegung der Anschlüsse am LHSB-HUB für TimeTwin Digital 4000 / 5000:

Anschluss am LHSB-HUB	Belegung
LHSB 1	Stromquelle 1
LHSB 2	-
LHSB 3	-
LHSB 4	frei
LHSB 5	Stromquelle 2
LHSB 6	-
LHSB 7	-
LHSB 8	frei

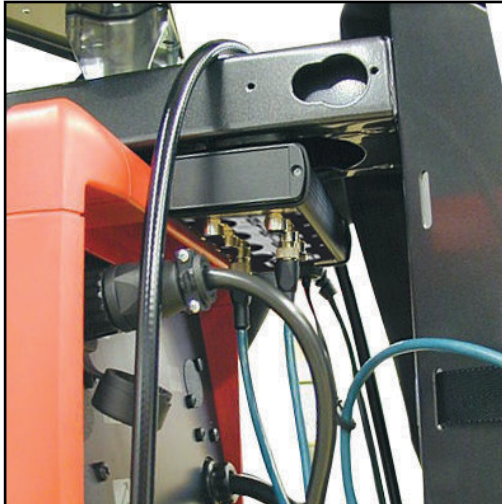


Montagemöglichkeiten

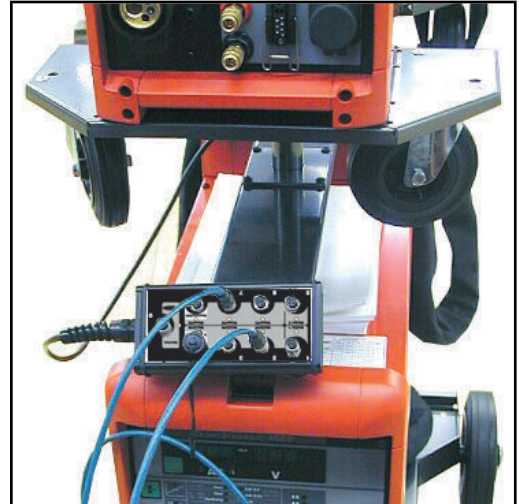
Allgemeines

Der LHSB-HUB kann auf Grund des Befestigungsmagneten an allen eisenhaltigen Bauteilen oder Komponenten der Schweißanlage montiert werden. Im Anschluss finden Sie einige Beispiele von Montagemöglichkeiten

Montage an der Drahtvorschub-Aufnahme



Montagemöglichkeit 1

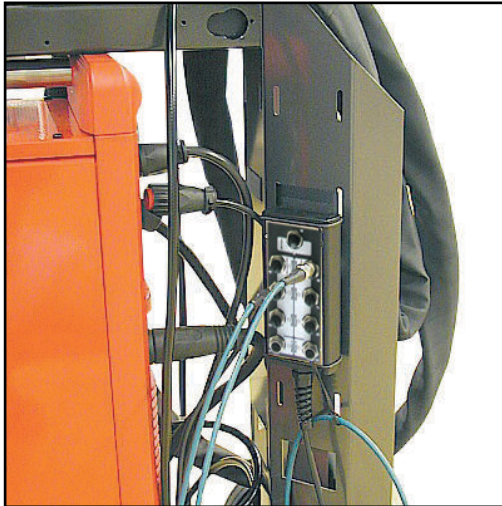


Montagemöglichkeit 2

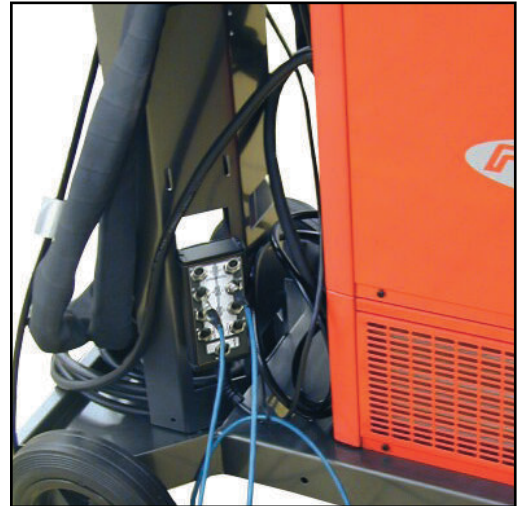


Montagemöglichkeit 3

**Montage an der
Gasflaschen-
Halterung**



Montagemöglichkeit 1

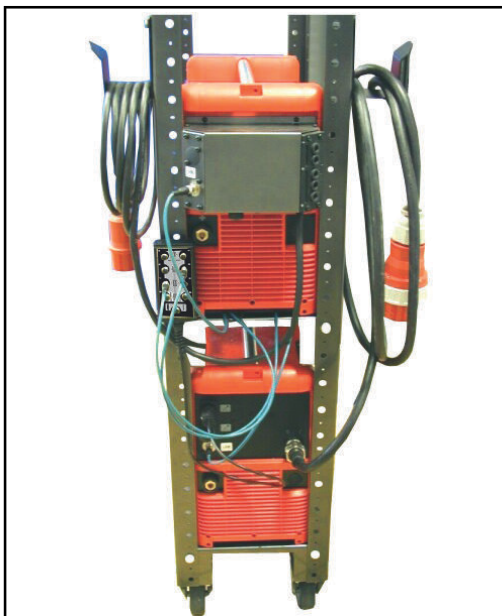


Montagemöglichkeit 2

**Montage an der
Unibox**



**Montage am
Rack für die
Standkonsole**



Sicherheit



WARNUNG!

Gefahr durch Fehlbedienung und fehlerhaft durchgeführte Arbeiten.

Schwere Personen- und Sachschäden können die Folge sein.

- ▶ Alle in diesem Dokument beschriebenen Arbeiten und Funktionen dürfen nur von technisch geschultem Fachpersonal ausgeführt werden.
- ▶ Dieses Dokument vollständig lesen und verstehen.
- ▶ Sämtliche Sicherheitsvorschriften und Benutzerdokumentationen dieses Gerätes und aller Systemkomponenten lesen und verstehen.

Vorbereitung

- 1 Schweißanlage aufbauen
- 2 LHSB-HUB an der Schweißanlage montieren

Maximale Kabellänge

Die maximale Kabellänge vom LHSB-HUB zum jeweiligen Teilnehmer darf betragen:

- Bei den Anschlüssen LHSB 1 - 8: max. 20 m
- Beim Anschluss LHSB 9 - Service: max. 100 m

Inbetriebnahme

- 1 Teilnehmer gemäß Abschnitt „Anschlussbeispiele“ am LHSB-HUB anschließen

HINWEIS!

Für optimale Anschluss-Bedingungen beim Anschluss des LHSBHUBs an der Stromquelle den Stecker vom Kabel LocalNet des LHSB-HUBs an einem Anschluss LocalNet aus Metall an der Stromquelle anschließen (z.B. Option „Adapter Kunststoff / Metall“ oder Verteiler LocalNet aktiv)

- 2 Kabel LocalNet vom LHSB-HUB an einer beliebigen Stromquelle anschließen
- 3 Netzkabel der Stromquelle am Netz anschließen
- 4 Netzschalter der Stromquelle in Stellung „I“ schalten
- 5 Status der LHSB-Anschlüsse am LHSB-HUB überprüfen: die jeweiligen LED-Anzeigen müssen grün leuchten
- 6 Abdeckkappen M12 auf nicht verwendete LHSB-Anschlüsse aufschrauben

Firmware LHSB-HUB aktualisieren

Sicherheit

WARNUNG!

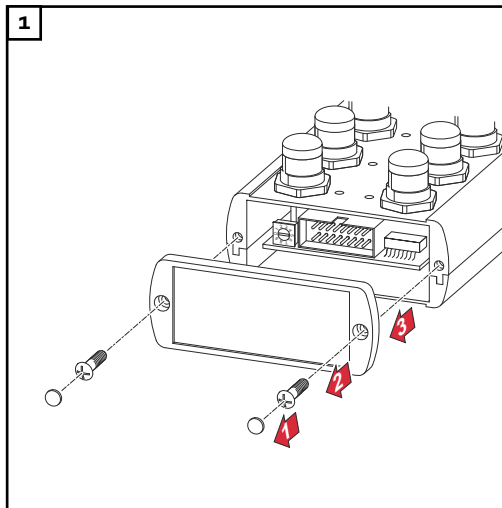
Gefahr durch Fehlbedienung und fehlerhaft durchgeführte Arbeiten.

Schwere Personen- und Sachschäden können die Folge sein.

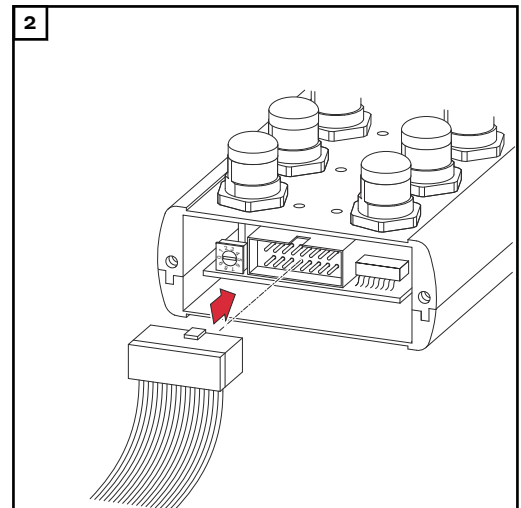
- ▶ Alle in diesem Dokument beschriebenen Arbeiten und Funktionen dürfen nur von technisch geschultem Fachpersonal ausgeführt werden.
- ▶ Dieses Dokument vollständig lesen und verstehen.
- ▶ Sämtliche Sicherheitsvorschriften und Benutzerdokumentationen dieses Gerätes und aller Systemkomponenten lesen und verstehen.

Firmware LHSBHUB aktualisieren

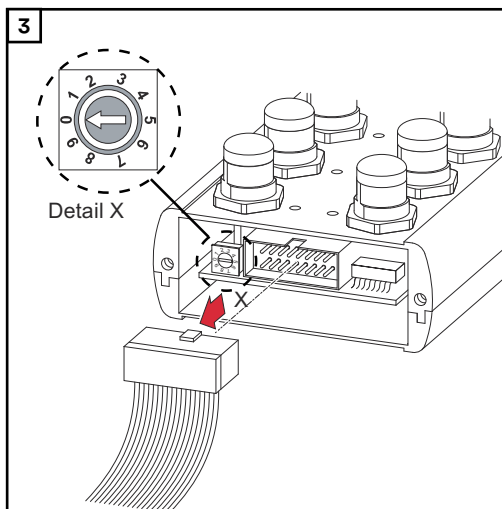
Das Aktualisieren der Firmware LHSB-HUB erfolgt mit dem Fronius BSL-Tool bei aufrechter LocalNet-Verbindung zu einer Stromquelle und bei aufrechter Stromversorgung.



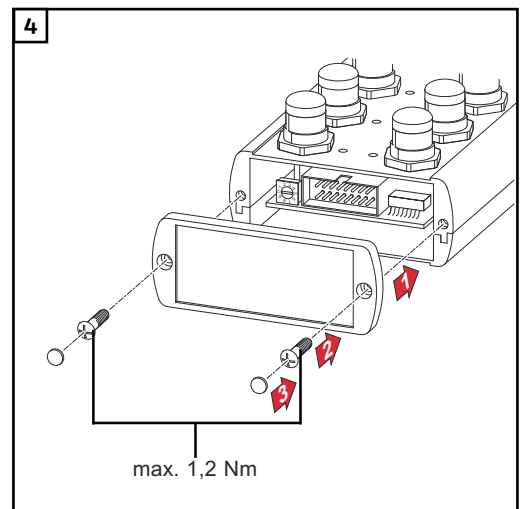
1 Seitliche Abdeckung entfernen



2 Flachbandkabel vom BSL-Tool am Anschluss BSL-Tool anstecken; Firmware aktualisieren



3 Flachbandkabel vom BSL-Tool abstecken; überprüfen, ob der Konfigurations-Wahlschalter auf Pos. „0“ eingestellt ist



4 Seitliche Abdeckung montieren; max. Anzugsmoment der Schrauben = 1,2 Nm

- 5 Stromquelle ausschalten und wieder einschalten (Stromversorgung zum LHSB-HUB unterbrechen und wieder herstellen)

Fehlerdiagnose, Fehlerbehebung

LED-Anzeigen leuchten rot - Störung in der Verbindung oder der Hardware

Teilnehmer angeschlossen, aufrechte Stromversorgung des LHSB-HUB über eine Stromquelle.

Ursache: Verbindungskabel defekt, Fehler beim Teilnehmer, Fehler im LHSB-HUB, etc.

Behebung: defekte Komponenten austauschen

Ursache: Teilnehmer ist bei der betreffenden Anwendung am falschen Anschluss LHSB angeschlossen (z.B. Slave-Stromquelle am Anschluss LHSB für den Drahtvorschub angeschlossen)

Behebung: Teilnehmer der Anwendung entsprechend richtig anschließen

Ursache: Konfigurations-Wahlschalter ist verstellt

Behebung: Konfigurations-Wahlschalter auf Pos. „0“ einstellen:

- Seitliche Abdeckung entfernen
- Konfigurations-Wahlschalter auf Pos. „0“ einstellen
- Seitliche Abdeckung montieren
- Stromquelle ausschalten und wieder einschalten (Stromversorgung zum LHSB-HUB unterbrechen und wieder herstellen)

LED-Anzeigen wechseln zwischen orange und grün - Störung in der Verbindung

Teilnehmer angeschlossen, aufrechte Stromversorgung des LHSB-HUB über eine Stromquelle.

Ursache: Verbindungskabel defekt

Behebung: defekte Verbindungskabel austauschen

Ursache: LHSB-Stecker locker

Behebung: LHSB-Stecker fixieren, gegebenenfalls Verbindungskabel austauschen

Ursache: Verbindungskabel nicht am Anschluss LHSB angeschraubt

Behebung: Verbindungskabel am Anschluss LHSB festschrauben

Pflege, Wartung und Entsorgung

Allgemeines Der LHSB-HUB benötigt unter normalen Betriebsbedingungen nur ein Minimum an Pflege und Wartung. Das Beachten einiger Punkte ist jedoch unerlässlich, um das Gerät über Jahre hinweg einsatzbereit zu halten.

Bei jeder Inbetriebnahme

- Verbindungskabel und Kabel LocalNet auf Beschädigung prüfen

Alle 6 Monate

- Gerät mit trockener, reduzierter Druckluft sauberblasen
- Gerät auf mechanische Beschädigung überprüfen

Entsorgung Elektro- und Elektronik-Altgeräte müssen gemäß EU-Richtlinie und nationalem Recht getrennt gesammelt und einer umweltgerechten Wiederverwertung zugeführt werden. Gebrauchte Geräte sind beim Händler oder über ein lokales, autorisiertes Sammel- und Entsorgungssystem zurückzugeben. Eine fachgerechte Entsorgung des Altgeräts fördert eine nachhaltige Wiederverwertung von stofflichen Ressourcen. Ein Ignorieren kann zu potenziellen Auswirkungen auf die Gesundheit/Umwelt führen.

Verpackungsmaterialien

Getrennte Sammlung. Prüfen Sie die Vorschriften Ihrer Gemeinde. Verringern Sie das Volumen des Kartons.

Contents

General.....	20
Terminology.....	20
Technical Specifications	20
Applications.....	20
System requirements.....	20
Scope of supply and options.....	21
Scope of delivery.....	21
Options.....	21
Control elements and mechanical components	22
Safety	22
Front panel: control elements and connectors.....	22
Rear panel: mechanical components.....	23
Inside the casing: control elements and connectors	24
Explanation of LED displays.....	25
General.....	25
LED displays not lit	25
LED displays show orange	25
LED displays show green	25
LED displays show red	25
Connection examples	26
TimeTwin Digital 7200 / 9000.....	26
Powersharing: TS/TPS 7200, TS/TPS 9000.....	27
TimeTwin Digital 4000 / 5000.....	28
Fitting options.....	29
General.....	29
Attaching to wirefeeder bracket.....	29
Attaching to gas bottle bracket.....	30
Attaching to the Unibox.....	30
Attaching to the upright console rack.....	30
Start-up.....	31
Safety	31
Preparation.....	31
Maximum cable length	31
Commissioning	31
Updating the LHSB-HUB firmware	32
Safety	32
Updating the LHSB-HUB firmware	32
Troubleshooting	33
Troubleshooting and remedying	33
Care, maintenance and disposal	34
General.....	34
At every start-up.....	34
Every 6 months	34
Disposal.....	34

General

Terminology

LHSB

LocalNet Highspeed Bus (for high speed data transfer)

HUB

A network distribution component for hub and spoke topologies. A HUB regenerates and amplifies the signals it receives and makes these signals available at all ports. Thus, a HUB allows you for a data exchange between multiple nodes.

Technical Specifications

Power supply	24 V DC
Protection type	IP 23
Dimensions l / b / h	164 / 85 / 55 mm 6,46 / 3,35 / 2,17 in.
Weight	732 g 1,61 lbs.



LHSB-HUB

Applications

The LHSB-HUB is used for high-power welding when more than two power supplies, "intelligent components" or devices need to be connected by means of an LHSB.

The LHSB-HUB is suitable for the following processes:

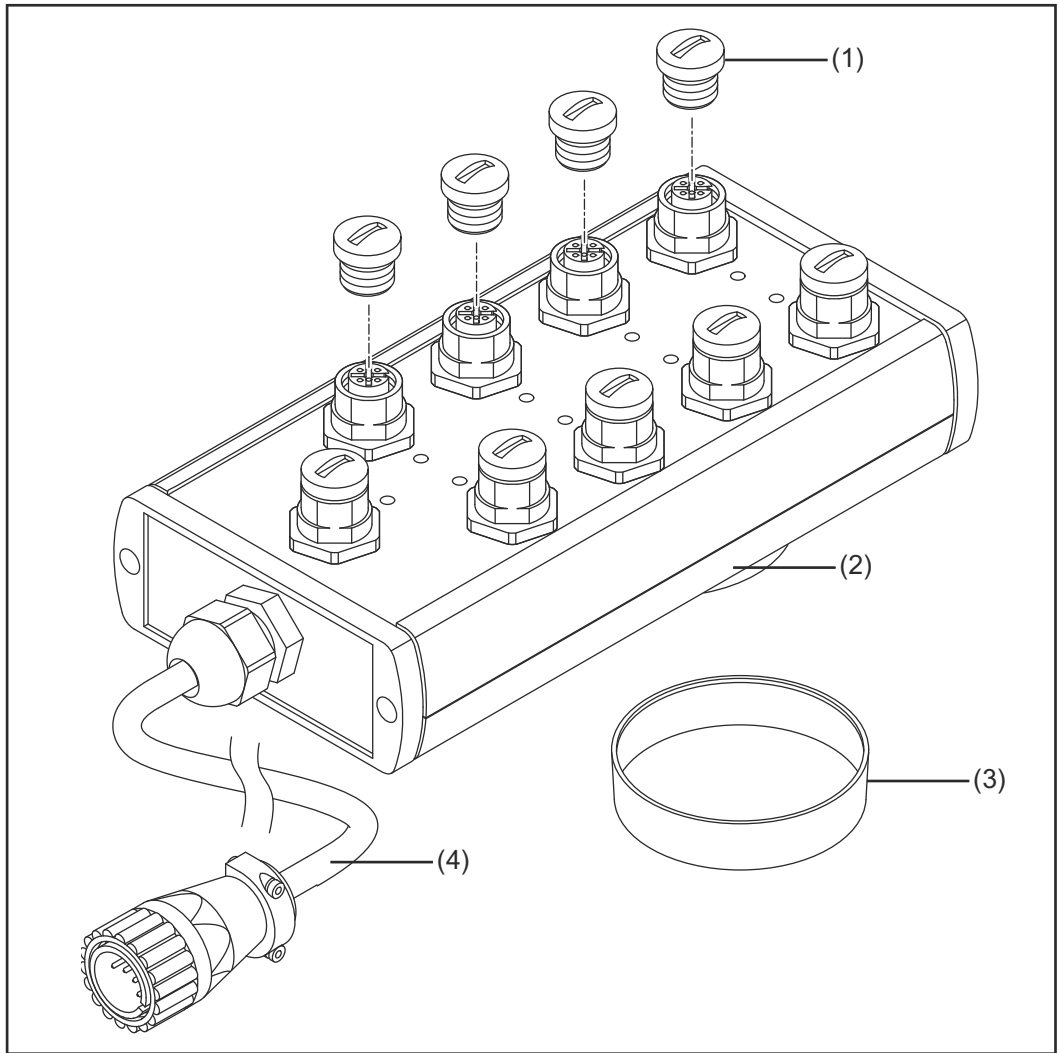
- TimeTwin Digital 7200 / 9000
- Powersharing (TS/TPS 7200 / 9000)
- TimeTwin Digital 4000 / 5000
- CMT (= Cold Metal Transfer)

System requirements

- LHSB port on each device to be connected
- one connecting cable per device for the LHSB-HUB
- Firmware version OFFICIAL UST V.3.24.54 installed on power sources

Scope of supply and options

Scope of delivery



Scope of delivery LHSB-HUB

- (1) 9 x cap M12
- (2) 1 x LHSB-HUB incl. fixing magnet
- (3) 1 x rubber cap for fixing magnet
- (4) 1 x LocalNet cable incl. strain relief and LocalNet plug

Options

- LHSB connecting cable 2 m (43,0004,2501)
- LHSB connecting cable 5 m (43,0004,2633)
- LHSB connecting cable 9 m (43,0004,2634)

Control elements and mechanical components

Safety

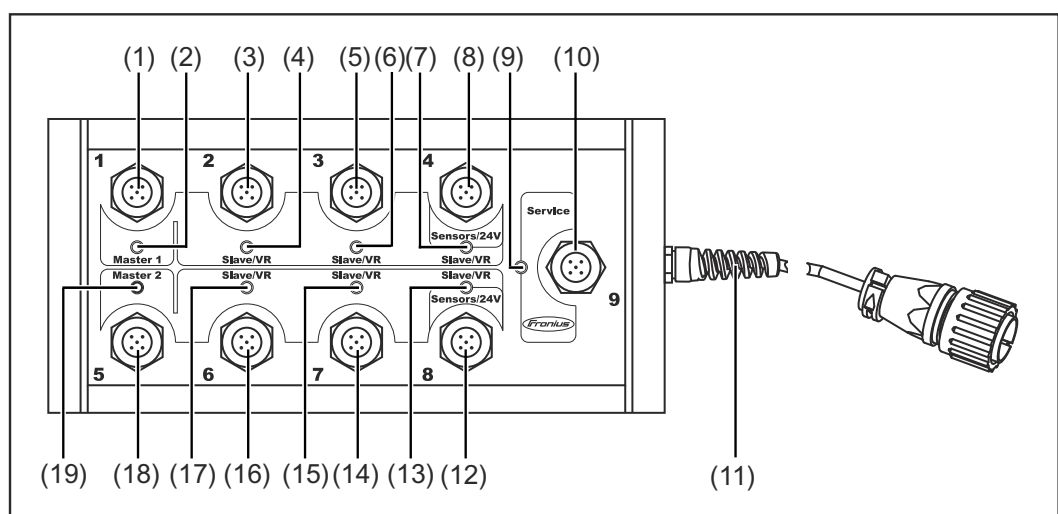
WARNING!

Danger from incorrect operation and work that is not carried out properly.

This can result in serious personal injury and damage to property.

- ▶ All the work and functions described in this document must only be carried out by technically trained and qualified personnel.
- ▶ Read and understand this document in full.
- ▶ Read and understand all safety rules and user documentation for this device and all system components.

Front panel: control elements and connectors

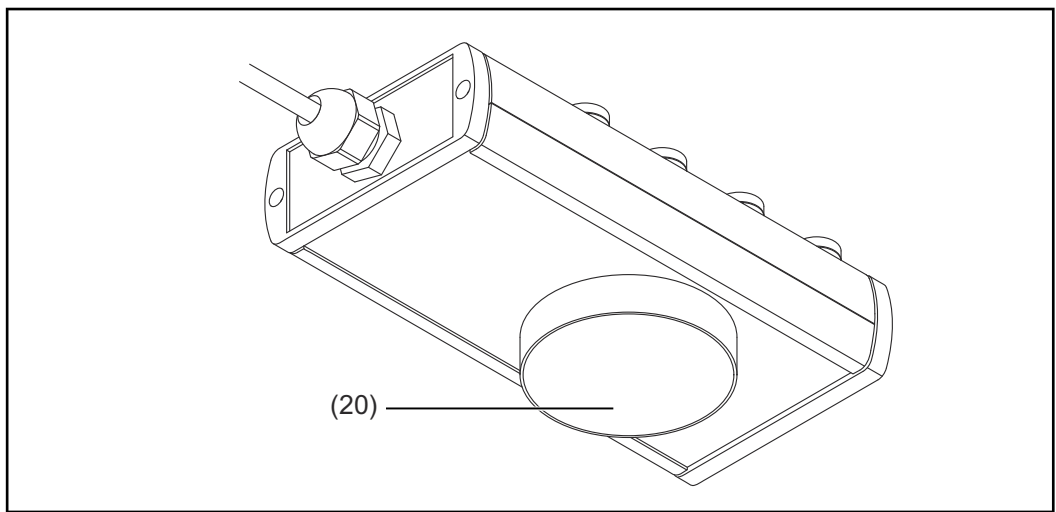


Control elements and connectors, front panel

Item	Name	Function
(1)	Port LHSB 1	for attaching the master power supply
(2)	LED display "Port 1"	or status display Port 1
(3)	Port LHSB 2	for connecting the slave power supply
(4)	LED display "Port 2"	for status display Port 2
(5)	Port LHSB 3	for connecting a wirefeeder, for example (with TimeTwin Digital 7200 / 9000 or for Powersharing)
(6)	LED display "Port 3"	for status display Port 3
(7)	LED display "Port 4"	for status display Port 4
(8)	Port LHSB 4 / 24 V	for attaching a device that requires a 24 V DC power supply
(9)	LED display "Port 9"	for status display Port 9
(10)	Port LHSB 9 - Service	additional Port e.g. for servicing
(11)	LocalNet cable	power supply of LHSB-HUB via LocalNet
(12)	Port LHSB 8 / 24 V	for attaching a device that requires a 24 V DC power supply

Item	Name	Function
(13)	LED display "Port 8"	for status display Port 8
(14)	Port LHSB 7	for connecting a wirefeeder, for example with TimeTwin Digital 7200 / 9000
(15)	LED display "Port 7"	for status display port 7
(16)	Port LHSB 6	e.g. for attaching a second slave power supply with TimeTwin Digital 7200 / 9000
(17)	LED display "Port 6"	for status display port 6
(18)	Port LHSB 5	e.g. for attaching a second master power supply with TimeTwin Digital 7200 / 9000
(19)	LED display "Port 5"	for status display connector 5

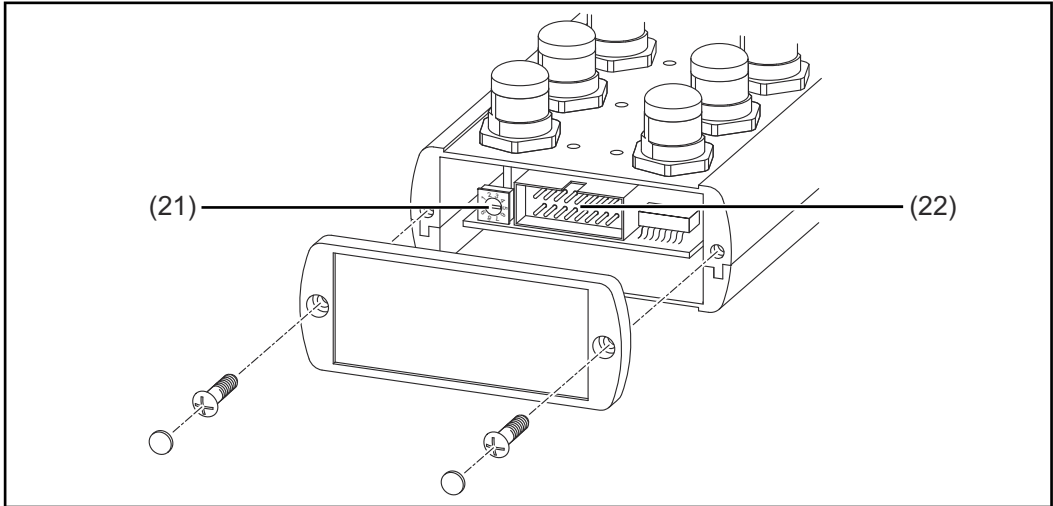
Rear panel: mechanical components



Mechanical components, rear panel

Item	Name	Function
(20)	Fixing magnet	for attaching the LHSB-HUB to magnetic elements or components (z.B. trolley, upright console, wirefeeder bracket, etc.)

Inside the casing: control elements and connectors



Control elements and connectors, inside the casing

Item	Name	Function
(21)	Configuration dipswitches	for configuring the LHSB ports
(22)	Connector for BSL Tool	for updating the LHSB-HUB firmware

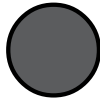
IMPORTANT! To enable LHSB-HUB operations, the configuration dipswitch (21) must be set to Pos. "0".

Explanation of LED displays

General

The LHSB-HUB has 9 LED displays. An LED display is assigned to each LHSB port.
The LED displays indicate the status of the LHSB port by showing orange, green, or red.

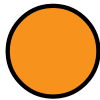
LED displays not lit



Power failure

- Cause: The LocalNet cable for the LHSB-HUB is not attached to a power supply
- Remedy: Attach the LocalNet cable to a power supply and switch on the power supply
- Cause: LHSB-HUB is faulty
- Remedy: Replace LHSB-HUB

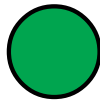
LED displays show orange



Waiting for node to connect

The power supply to the LHSB-HUB is active.
There are no nodes attached to the LHSB ports.

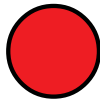
LED displays show green



Nodes attached, connection OK

The power supply to the LHSB-HUB is active.
Nodes are attached to the LHSB ports.
The connection to the nodes is ok.

LED displays show red



Consumer attached, connection or hardware error

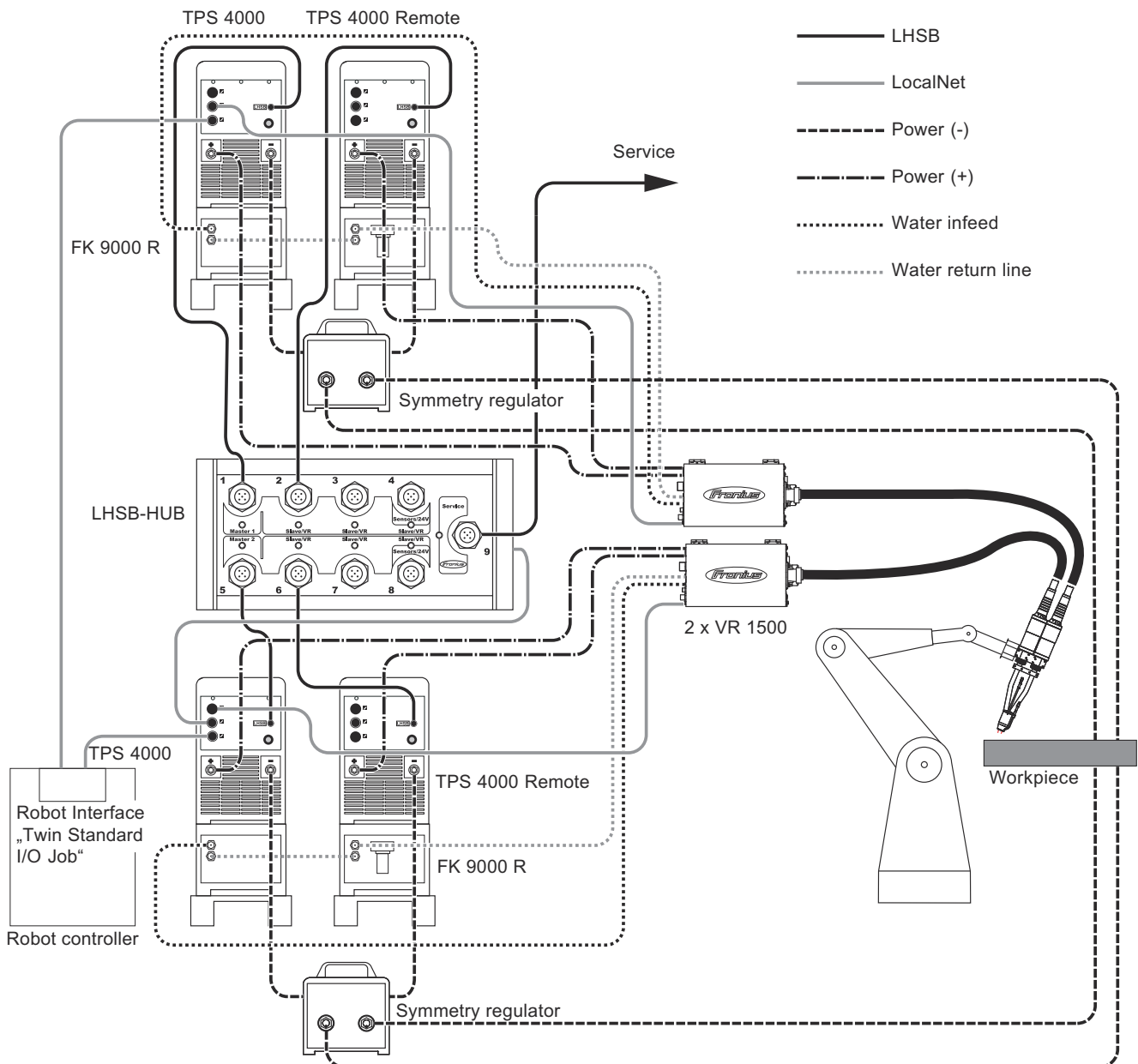
- The power supply to the LHSB-HUB is active.
Nodes are attached to the LHSB ports.
The connection to the nodes is faulty.
- Cause: Connecting cable faulty, node error, LHSB-HUB error, etc.
- Remedy: Replace defective components

Connection examples

TimeTwin Digital 7200 / 9000

LHSB-HUB port connections for TimeTwin Digital 7200 / 9000:

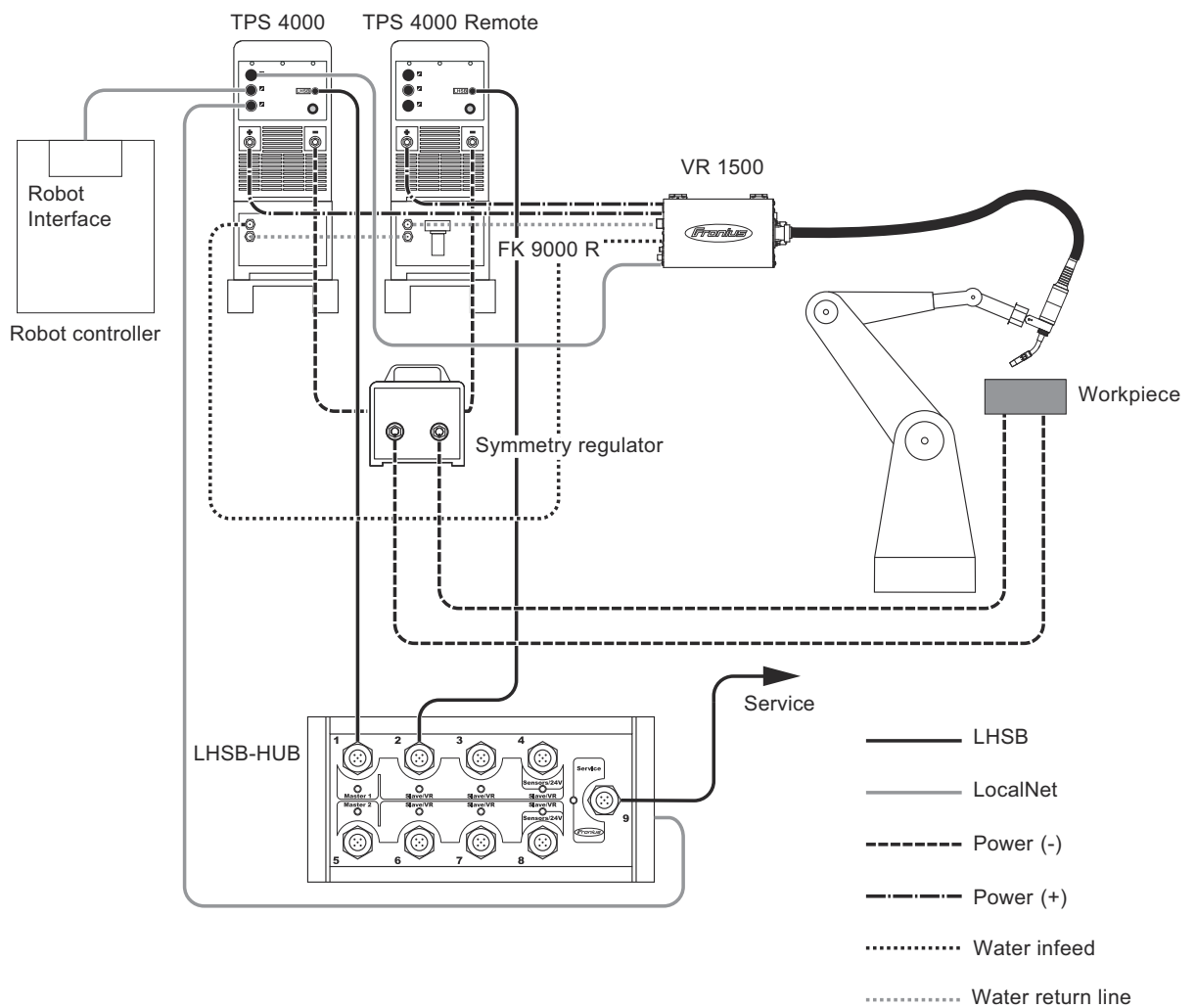
LHSB-HUB port	Connected to
LHSB 1	Master power supply 1
LHSB 2	Slave power supply 1
LHSB 3	not attached
LHSB 4	not attached
LHSB 5	Master power supply 2
LHSB 6	Slave power supply 2
LHSB 7	not attached
LHSB 8	not attached



**Powersharing:
TS/TPS 7200,
TS/TPS 9000**

LHSB-HUB port connections for Powersharing:

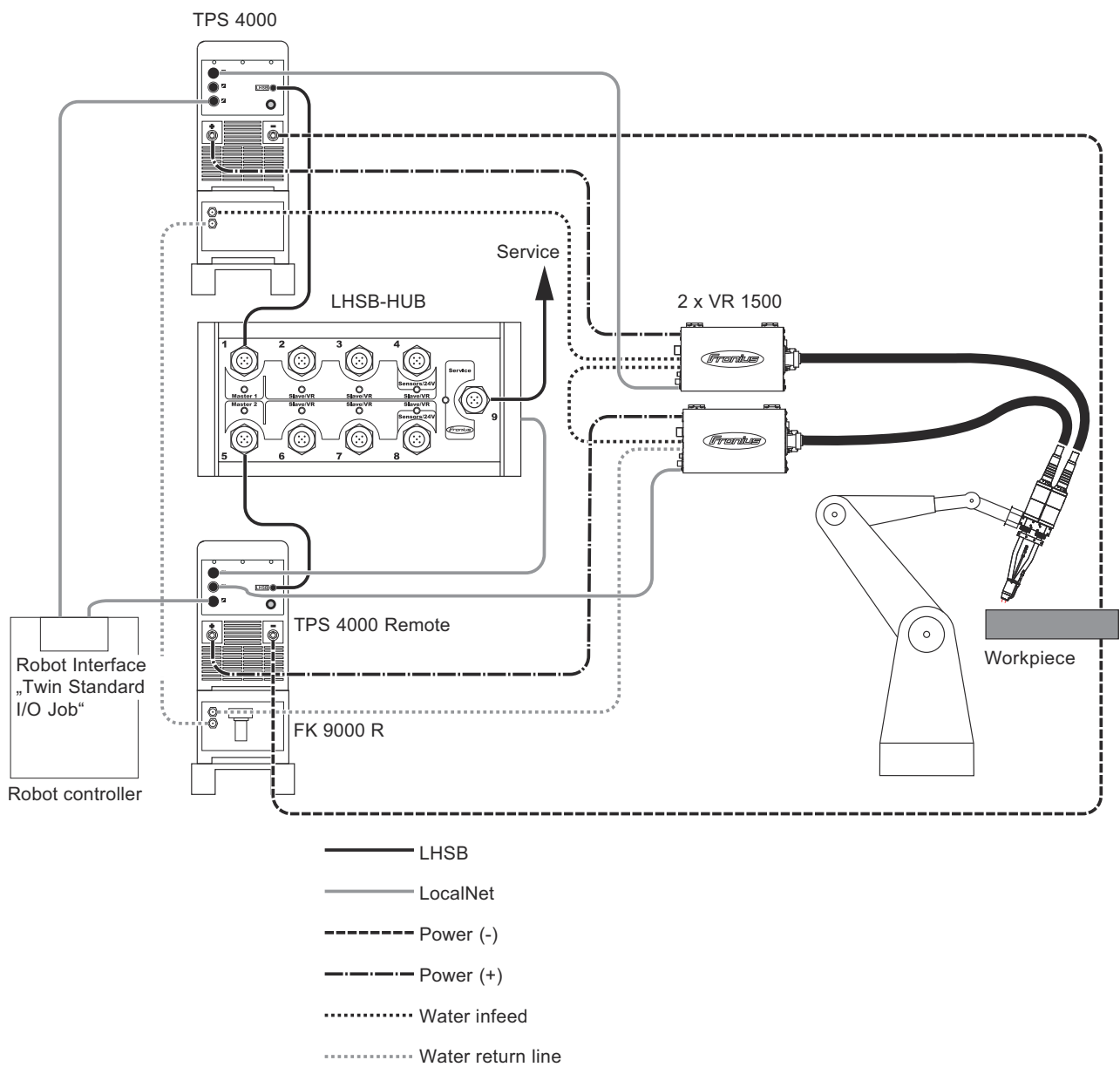
LHSB-HUB port	Connected tog
LHSB 1	Master power supply
LHSB 2	Slave power supply
LHSB 3	not attached
LHSB 4	not attached
LHSB 5	-
LHSB 6	-
LHSB 7	-
LHSB 8	not attached



**TimeTwin Digital
4000 / 5000**

LHSB-HUB port connections for TimeTwin Digital 4000 / 5000:

LHSB-HUB port	Connected tog
LHSB 1	Power supply 1
LHSB 2	-
LHSB 3	-
LHSB 4	not attached
LHSB 5	Power supply 2
LHSB 6	-
LHSB 7	-
LHSB 8	not attached

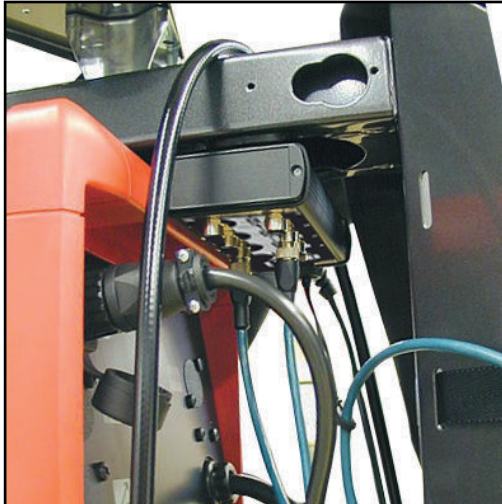


Fitting options

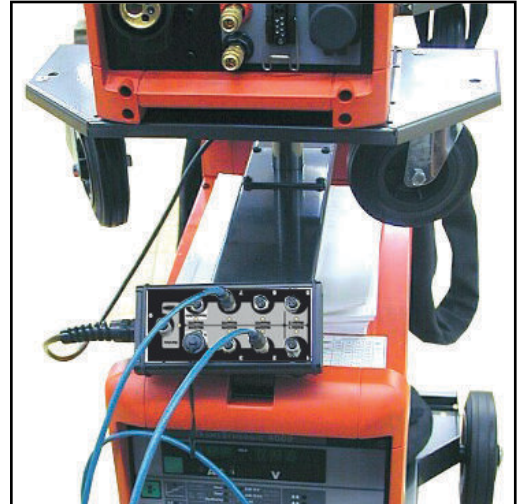
General

You can use the fixing magnet to attach the LHSB-HUB to any magnetic element or component of the welding system. This section shows a few examples of assembly options.

Attaching to wirefeeder bracket



Assembly option 1

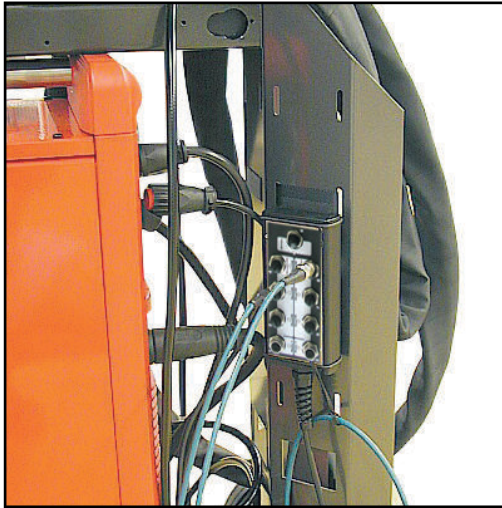


Assembly option 2



Assembly option 3

**Attaching to gas
bottle bracket**

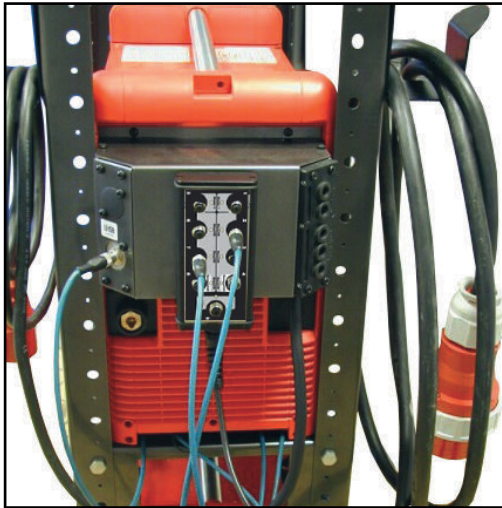


Assembly option 1

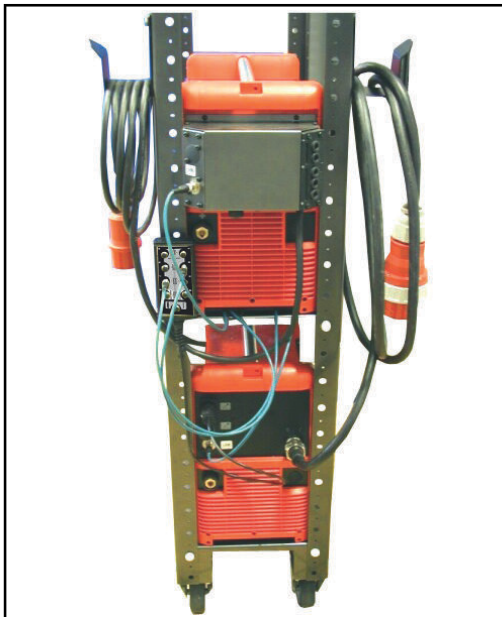


Assembly option 2

**Attaching to the
Unibox**



**Attaching to the
upright console
rack**



Start-up

Safety

WARNING!

Danger from incorrect operation and work that is not carried out properly.

This can result in serious personal injury and damage to property.

- ▶ All the work and functions described in this document must only be carried out by technically trained and qualified personnel.
 - ▶ Read and understand this document in full.
 - ▶ Read and understand all safety rules and user documentation for this device and all system components.
-

Preparation

- 1** Set up the welding system
 - 2** Attach the LHSB-HUB to the welding system
-

Maximum cable length

The maximum cable length from the LHSB-HUB to the node is:

- For ports LHSB 1 - 8: max. 20 m
 - For port LHSB 9 - Service: max. 100 m
-

Commissioning

- 1** Attach nodes to LHSB-HUB as shown in section "Connection examples"

NOTE!

For best connection results, plug the LocalNet cable from the LHSB-HUB into a metal LocalNet port on the power source (e.g. option "Adapter Plastic / Metal" or LocalNet switch active)

- 2** Attach the LHSB-HUB LocalNet cable to any suitable power supply
- 3** Attach the power supply power cable to the mains
- 4** Set the mains switch on the power supply to the "I" position
- 5** Check the status of the LHSB ports on the LHSB-HUB. Make sure that the LED displays are showing green
- 6** Attach M12 caps to any LHSB ports not in use

Updating the LHSB-HUB firmware

Safety

WARNING!

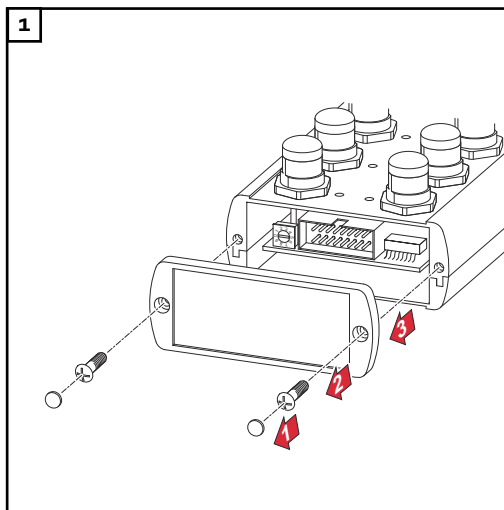
Danger from incorrect operation and work that is not carried out properly.

This can result in serious personal injury and damage to property.

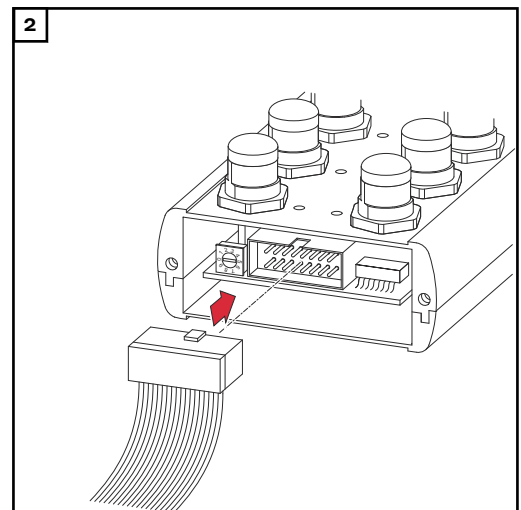
- ▶ All the work and functions described in this document must only be carried out by technically trained and qualified personnel.
- ▶ Read and understand this document in full.
- ▶ Read and understand all safety rules and user documentation for this device and all system components.

Updating the LHSB-HUB firmware

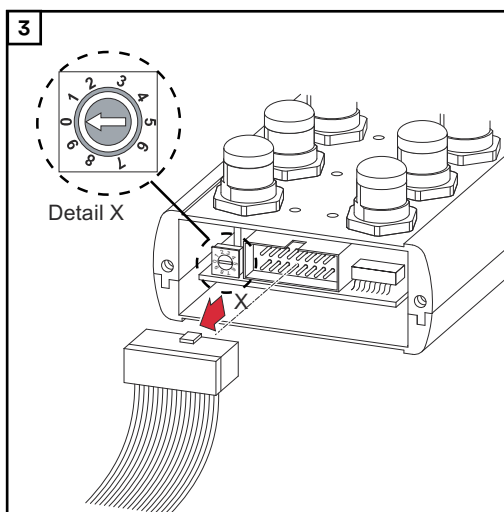
To update the LHSB-HUB firmware, you need the BSL Tool, an active LocalNet connection to a power supply, and mains power.



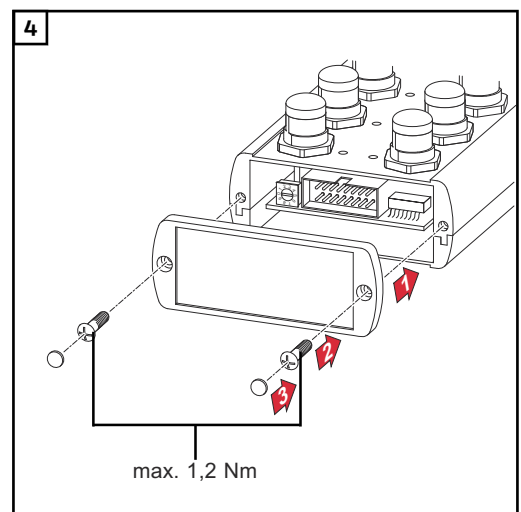
Remove the side panel



Attach the flat BSL Tool cable to the BSL Tool port; update the firmware



Remove the BSL Tool flat cable; check if the configuration dipswitch is set to Pos. "0"



Replace the side panel; max. tightening torque for screws = 1.2 Nm

- 5 Switch the power supply off, and back on again (disconnect the power supply to the LHSB-HUB and restore it)

Troubleshooting

Troubleshooting and remedying

LED displays show red - connection or hardware error

Nodes attached, power supply to LHSB-HUB active.

Cause: Connecting cable faulty, node faulty, LHSB-HUB error, etc.

Remedy: Replace defective components

Cause: Node is attached to wrong LHSB port for the current application (e.g. slave power supply attached to LHSB port for wirefeeder)

Remedy: Attach the nodes for the application to the correct ports

Cause: Configuration dipswitch in wrong position

Remedy: Set configuration dipswitch to Pos. "0":

- Remove side panel

- Set configuration dipswitch to Pos. "0"

- Replace side panel

- Switch the power supply off, and back on again (disconnect the power supply to the LHSB-HUB and restore it)

LED displays continually flash orange and green - faulty connection

Nodes attached, power supply to LHSB-HUB active.

Cause: Connecting cable faulty

Remedy: Replace defective connecting cable

Cause: LHSB plug loose

Remedy: Tighten up LHSB plug, replace connecting cable if needed

Cause: Connecting cable not attached to LHSB port

Remedy: Attach connecting cable to LHSB port

Care, maintenance and disposal

General

Under normal operating conditions, the LHSB-HUB needs very little maintenance and servicing work. This said, a few points should be observed to ensure the availability of the device for several years.

At every start-up

- Check connecting cable and LocalNet cable for signs of damage
-

Every 6 months

- Blow clean the device with dry, low-pressure compressed air
 - Check the device for signs of mechanical damage
-

Disposal

Waste electrical and electronic equipment must be collected separately and recycled in an environmentally responsible manner in accordance with the EU Directive and national law. Used equipment must be returned to the distributor or through a local, authorised collection and disposal system. Proper disposal of the old device promotes sustainable recycling of material resources. Ignoring this may lead to potential health/environmental impacts.

Packaging materials

Collected separately. Check your municipality's regulations. Reduce the volume of the box.

Sommaire

Généralités.....	36
Explication des termes employés.....	36
Données techniques.....	36
Domaines d'application.....	36
Exigences du système.....	36
Livraison et options.....	37
Volume de livraison.....	37
Options.....	37
Éléments de commande et composants mécaniques.....	38
Sécurité.....	38
Face avant: éléments de commande et connexions.....	38
Face arrière: composants mécaniques.....	39
Intérieur du boîtier: éléments de commande et connexions.....	40
Explication relative aux voyants LED.....	41
Généralités.....	41
Voyants LED ne s'allument pas.....	41
Voyants LED oranges allumés.....	41
Voyants LED verts allumés.....	41
Voyants LED rouges allumés.....	41
Exemples de connexion.....	42
TimeTwin Digital 7200 / 9000.....	42
Powersharing : TS/TPS 7200, TS/TPS 9000.....	43
TimeTwin Digital 4000 / 5000.....	44
Options de montage.....	45
Généralités.....	45
Montage sur le support dévidoirfil.....	45
Montage sur le support bouteille de gaz.....	46
Montage sur Unibox.....	46
Montage sur rack pour console.....	46
Mise en service.....	47
Sécurité.....	47
Préparation.....	47
Longueur maximale du câble.....	47
Mise en service.....	47
Actualiser le Firmware LHSB-HUB.....	48
Sécurité.....	48
Actualiser le Firmware LHSBHUB.....	48
Diagnostic d'erreur, élimination de l'erreur.....	49
Diagnostic des erreurs, remèdes.....	49
Maintenance, entretien et élimination.....	50
Généralités.....	50
À chaque mise en service.....	50
Tous les 6 mois.....	50
Élimination.....	50

Généralités

Explication des termes employés

LHSB

LocalNet Highspeed Bus (transfert de données à très grande vitesse)

HUB

Distributeur dans un réseau à topologie en forme d'étoile. Un HUB régénère et amplifie les signaux reçus et les met à disposition de toutes les sorties (ports). Un HUB permet ainsi un échange de données entre différents participants.

Données techniques

Tension d'alimentation	24 V DC
Type de protection	IP 23
Dimensions L / l / h	164 / 85 / 55 mm 6,46 / 3,35 / 2,17 in.
Poids	732 g 1,61 lbs.



LHSB-HUB

Domaines d'application

Le LHSB-HUB est employé lors du soudage haute puissance quand plus de deux générateurs de courant, des „composants intelligents“ ou des appareils doivent être connectés au moyen de LHSB.

Le LHSB-HUB convient aux procédés suivants:

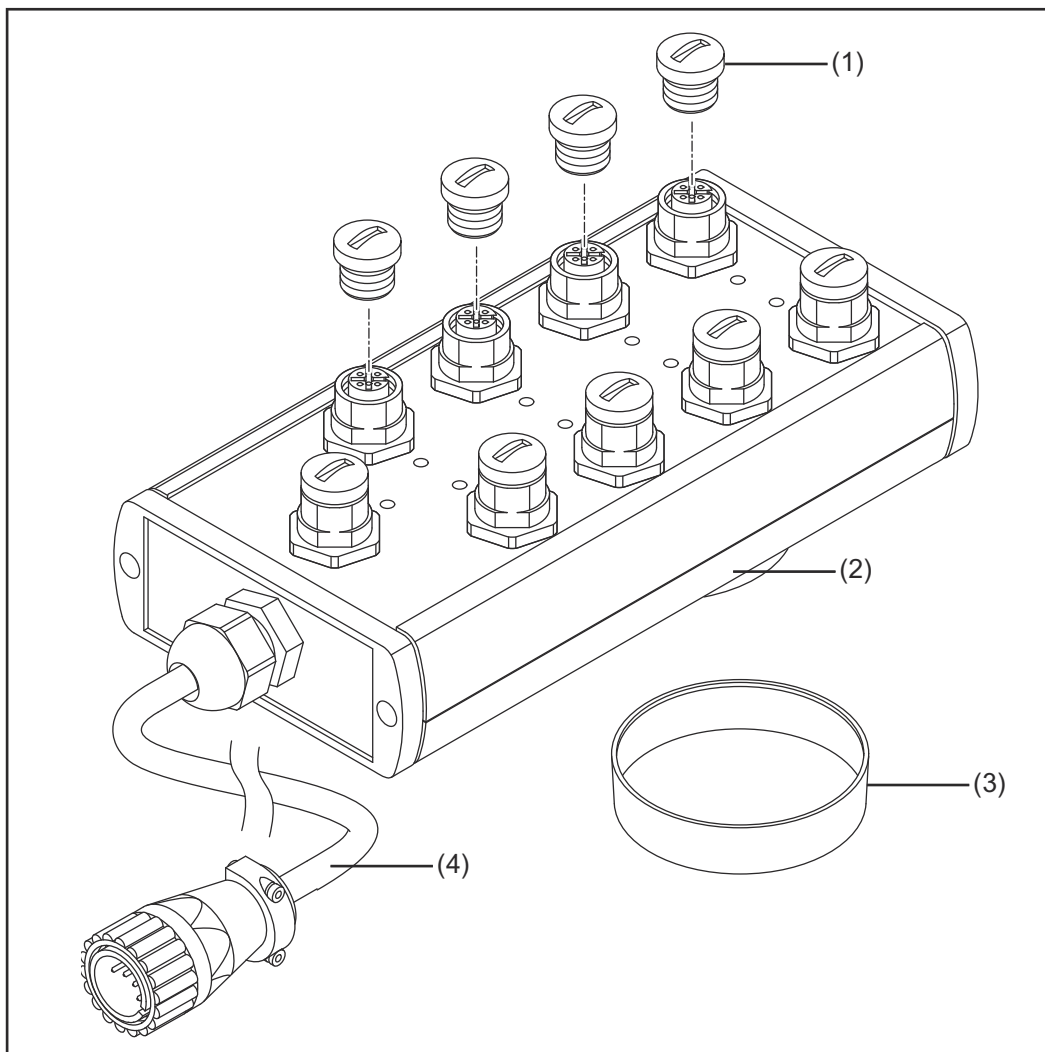
- TimeTwin Digital 7200 / 9000
- Powersharing (TS/TPS 7200 / 9000)
- TimeTwin Digital 4000 / 5000
- CMT (= Cold Metal Transfer)

Exigences du système

- Connexion LHSB à l'appareil respectif
- Câble de connexion par appareil au LHSB-HUB
- Version Firmware OFFICIAL UST V.3.24.54 sur les générateurs de courant

Livraison et options

Volume de livraison



Volume de livraison de LHSB-HUB

- (1) 9 x capuchon protecteur M12
- (2) 1 x LHSB-HUB incl. aimant de fixation
- (3) 1 x capuchon caoutchouc pour aimant de fixation
- (4) 1 x câble LocalNet incl. décharge de traction et prise LocalNet

Options

- Câble de connexion LHSB de 2 m (43,0004,2501)
- Câble de connexion LHSB de 5 m (43,0004,2633)
- Câble de connexion LHSB de 9 m (43,0004,2634)

Éléments de commande et composants mécaniques

Sécurité

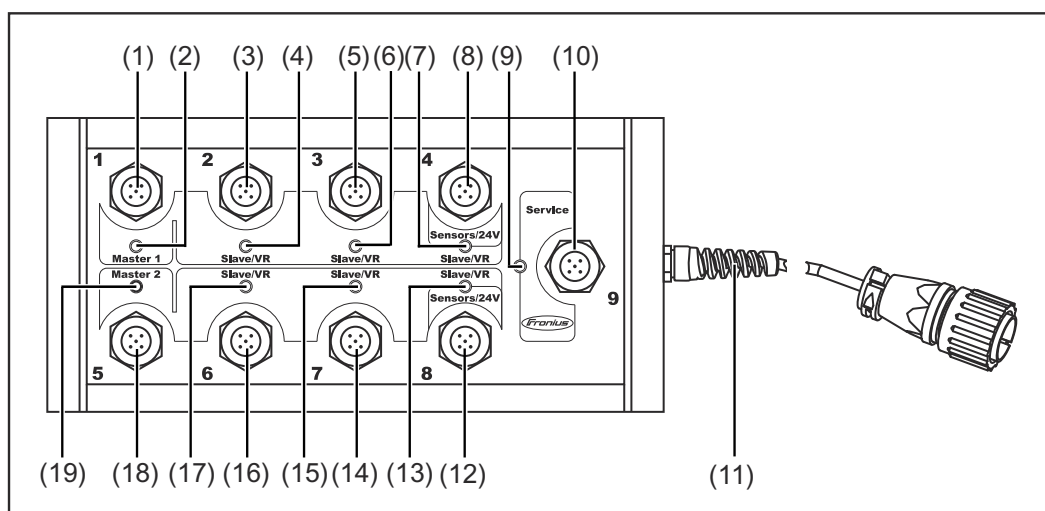
AVERTISSEMENT!

Danger dû à une erreur de manipulation et d'erreur en cours d'opération.

Cela peut entraîner des dommages corporels et matériels graves.

- ▶ Toutes les fonctions et tous les travaux décrits dans le présent document doivent uniquement être exécutés par du personnel techniquement qualifié.
- ▶ Ce document doit être lu et compris dans son intégralité.
- ▶ Lire et comprendre toutes les consignes de sécurité et la documentation utilisateur de cet appareil et de tous les composants périphériques.

Face avant: éléments de commande et connexions

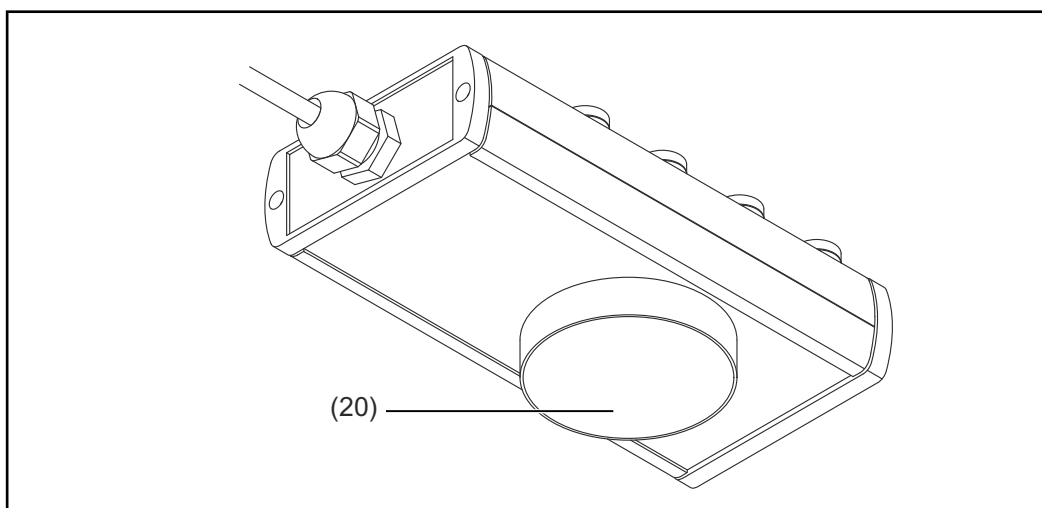


Éléments de commande et connexions, face avant

Pos.	Dénomination	Fonction
(1)	Connexion LHSB 1	pour connecter le générateur de courant maître
(2)	Voyant LED „connexion 1“	pour afficher le statut de la connexion 1
(3)	Connexion LHSB 2	pour connecter le générateur de courant esclave
(4)	Voyant LED „connexion 2“	pour afficher le statut de la connexion 2
(5)	Connexion LHSB 3	p.ex. pour la connexion d'un dévidoir-fil (de TimeTwin Digital 7200 / 9000 ou de Powersharing)
(6)	Voyant LED „connexion 3“	pour afficher le statut de la connexion 3
(7)	Voyant LED „connexion 4“	pour afficher le statut de la connexion 4
(8)	Connexion LHSB 4 / 24 V	pour connecter un appareil qui demande une alimentation électrique de 24 V DC
(9)	Voyant LED „connexion 9“	pour afficher le statut de la connexion 9
(10)	Connexion LHSB 9 - service	connexion en plus, p.ex. pour le service

Pos.	Dénomination	Fonction
(11)	Câble LocalNet	pour alimenter en courant LHSB-HUB via LocalNet
(12)	Connexion LHSB 8 / 24 V	pour connecter un appareil qui demande une alimentation électrique de 24 V DC
(13)	Voyant LED „connexion 8”	pour afficher le statut de la connexion 8
(14)	Connexion LHSB 7	p. ex. pour connecter le deuxième dévidoir-fil de TimeTwin Digital 7200 / 9000
(15)	Voyant LED „connexion 7”	pour afficher le statut de la connexion 7
(16)	Connexion LHSB 6	p.ex. pour la connexion du deuxième générateur de courant esclave de TimeTwin Digital 7200/9000
(17)	Voyant LED „connexion 6”	pour afficher le statut de la connexion 6
(18)	Connexion LHSB 5	p. ex. pour la connexion du deuxième générateur de courant maître de TimeTwin Digital 7200/9000
(19)	Voyant LED „connexion 5”	pour afficher le statut de la connexion 5

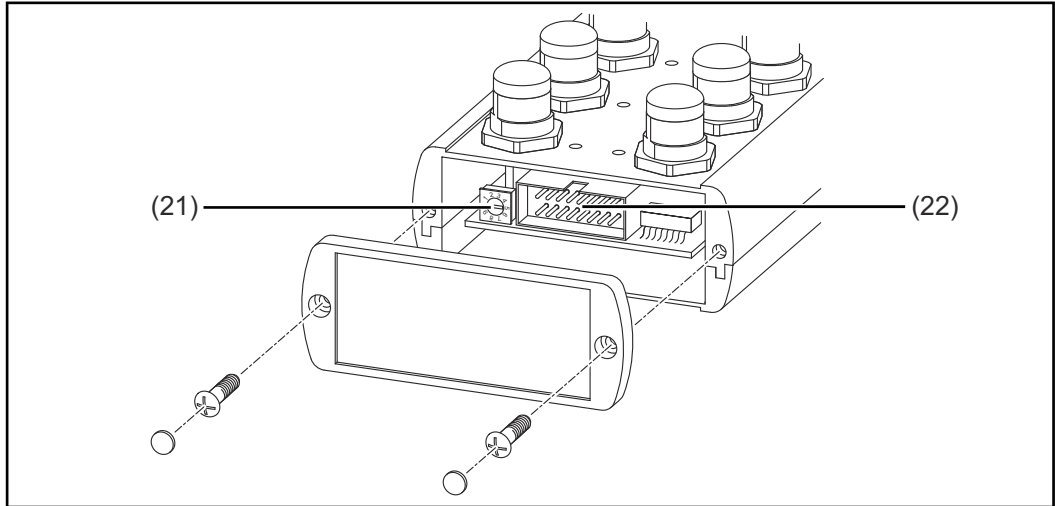
**Face arrière:
composants
mécaniques**



Mechanische Komponenten, Rückseite

Pos.	Dénomination	Fonction
(20)	Aimant de fixation	pour le montage de LHSB-HUB sur des composants ou des éléments en fer (p.ex. chariot, console, support dévidoir-fil, etc.)

Intérieur du boîtier: éléments de commande et connexions



Éléments de commande et connexions, intérieur du boîtier

Pos.	Dénomination	Fonction
(21)	Commutateur sélecteur de configuration	pour configurer les connexions de LHSB
(22)	Connexion BSL-Tool	pour actualiser le Firmware LHSB-HUB

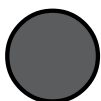
IMPORTANT! Pour le fonctionnement de LHSB-HUB, le commutateur sélecteur de configuration (21) doit être placé en pos. „0“.

Explication relative aux voyants LED

Généralités

9 voyants LED se trouvent sur LHSB-HUB. A chaque connexion LHSB correspond un voyant LED. Ces voyants LED informent sur le statut de la connexion LHSB correspondante à l'aide des couleurs jaune, vert et rouge.

Voyants LED ne s'allument pas



Aucune alimentation en courant est présente

- Cause: Le câble LocalNet de LHSB-HUB n'est pas connecté à un générateur de courant
- Remède: Connecter le câble LocalNet à un générateur de courant, mettre en circuit le générateur de courant
- Cause: LHSB-HUB est défectueux
- Remède: Remplacer LHSB-HUB

Voyants LED oranges allumés

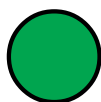


Attendre la connexion d'un participant

Alimentation en courant maintenue de LHSB-HUB au moyen d'un générateur de courant.

Aucun participant n'est connecté aux connexions LHSB.

Voyants LED verts allumés



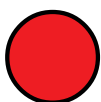
Participant connecté, connexion OK

Alimentation en courant maintenue de LHSB-HUB au moyen d'un générateur de courant.

Participants sont connectés aux connexions LHSB.

La connexion aux participants est en ordre.

Voyants LED rouges allumés



Participant connecté, perturbation dans la connexion ou le hardware

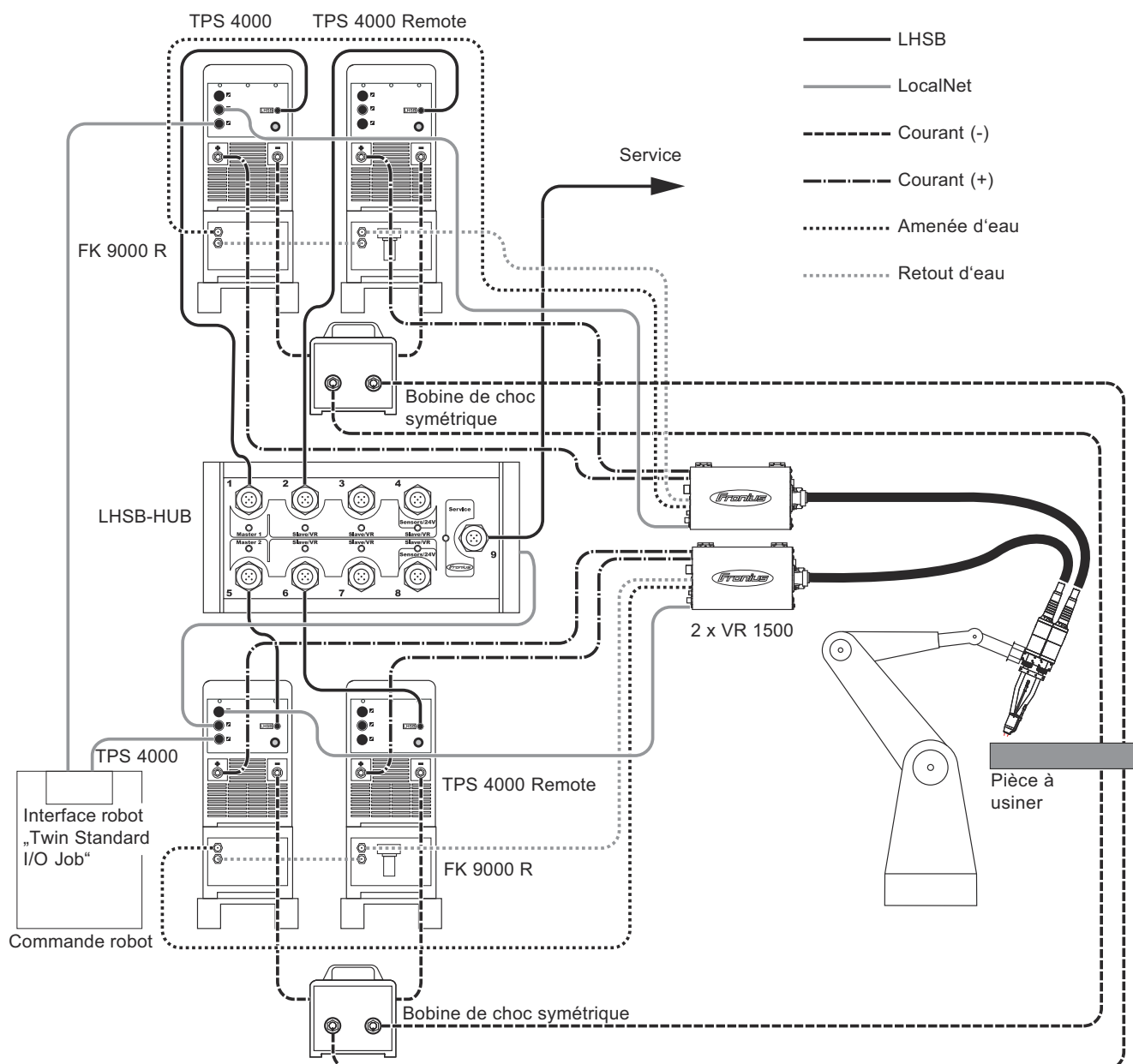
- Alimentation en courant maintenue de LHSB-HUB au moyen d'un générateur de courant.
- Participants sont connectés aux connexions LHSB.
- La connexion aux participants n'est pas en ordre.
- Cause: Câble de connexion défectueux, erreur du participant, erreur de LHSBHUB, etc.
- Remède: Remplacer les composants défectueux

Exemples de connexion

TimeTwin Digital 7200 / 9000

Occupation des connexions au LHSB-HUB pour TimeTwin Digital 7200 / 9000:

Connexion au LHSB-HUB	Occupation
LHSB 1	Générateur de courant maître 1
LHSB 2	Générateur de courant esclave 1
LHSB 3	Libre
LHSB 4	Libre
LHSB 5	Générateur de courant maître 2
LHSB 6	Générateur de courant esclave 2
LHSB 7	Libre
LHSB 8	Libre

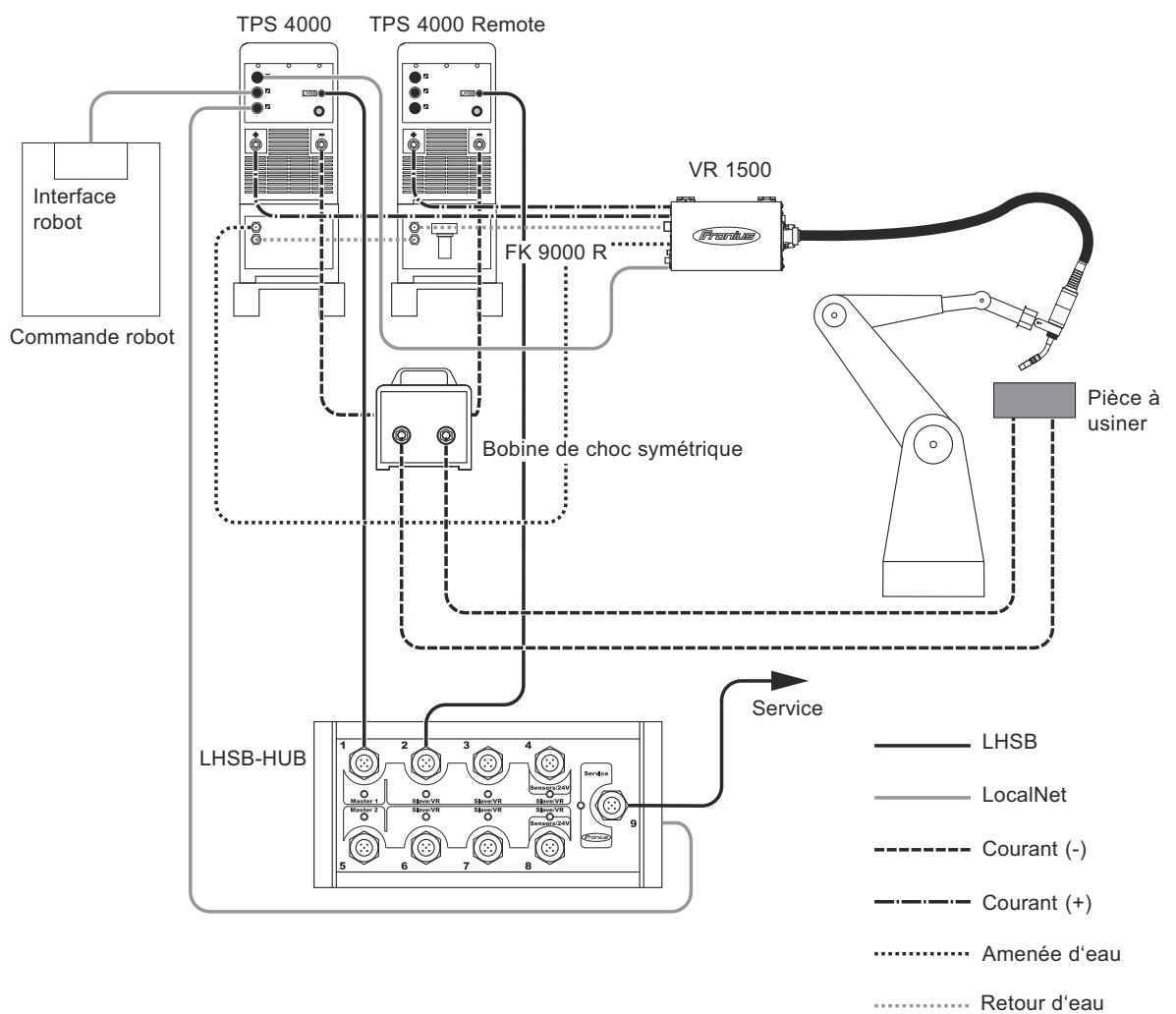


**Powersharing :
TS/TPS 7200,
TS/TPS 9000**

Occupation des connexions au LHSB-HUB pour Powersharing:

Connexion au LHSB-HUB	Occupation
LHSB 1	Générateur de courant maître
LHSB 2	Générateur de courant esclave
LHSB 3	Libre
LHSB 4	Libre
LHSB 5	-
LHSB 6	-
LHSB 7	-
LHSB 8	Libre

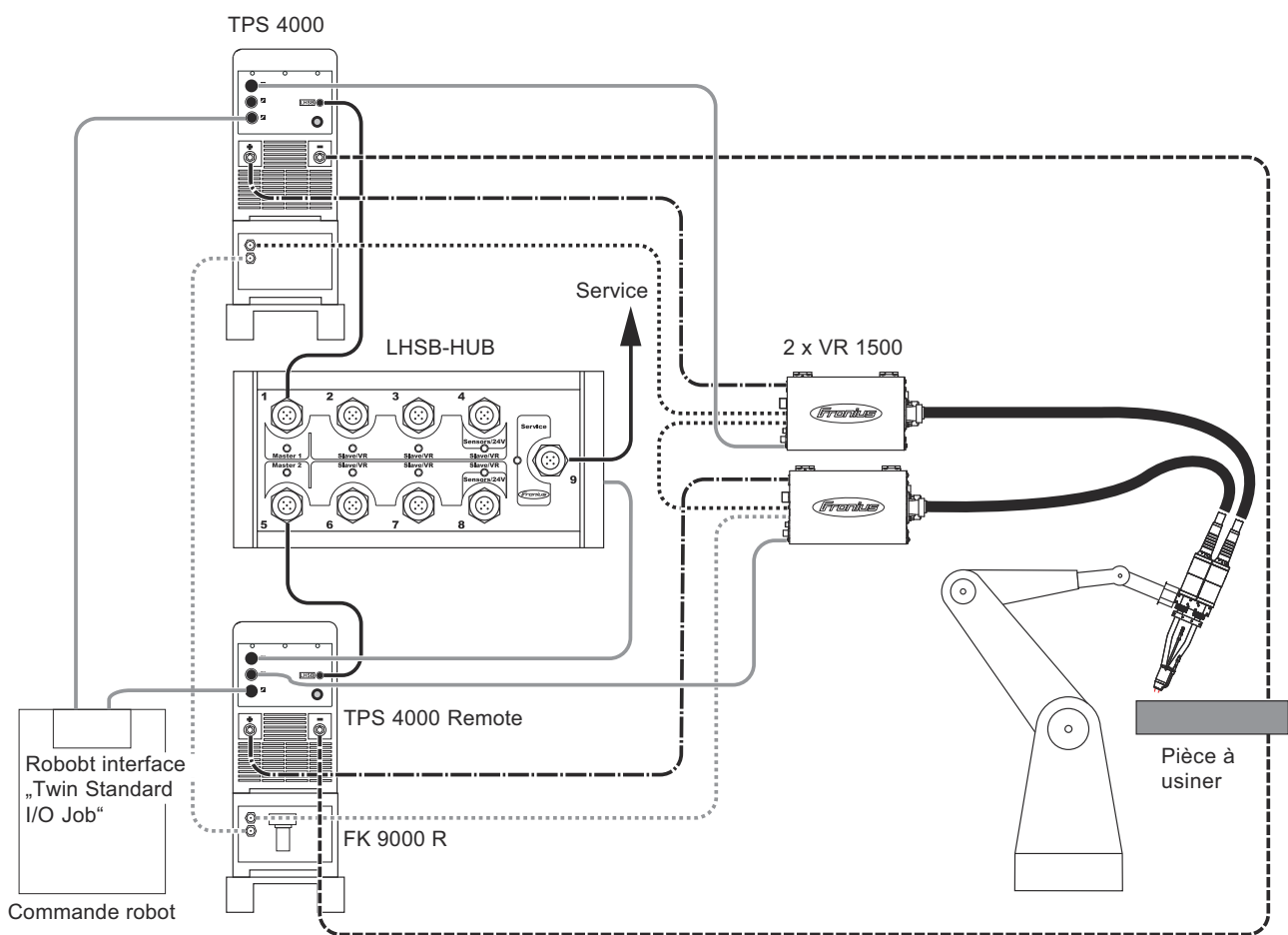
FR



**TimeTwin Digital
4000 / 5000**

Occupation des connexions au LHSB-HUB pour TimeTwin Digital 4000 / 5000 :

Connexion au LHSB-HUB	Occupation
LHSB 1	Générateur de courant 1
LHSB 2	-
LHSB 3	-
LHSB 4	Libre
LHSB 5	Générateur de courant 2
LHSB 6	-
LHSB 7	-
LHSB 8	Libre



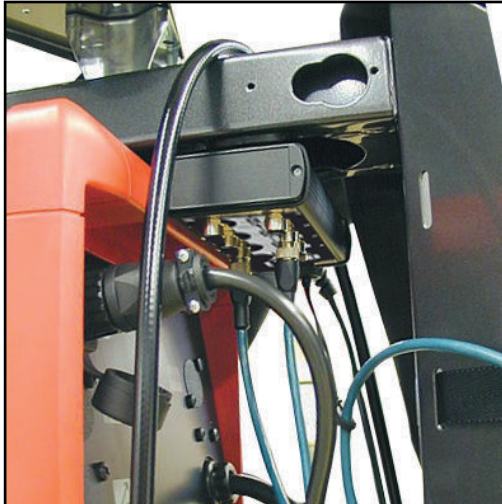
- LHSB
- LocalNet
- - - - Courant (-)
- +— Courant (+)
- Amenée d'eau
- Retour d'eau

Options de montage

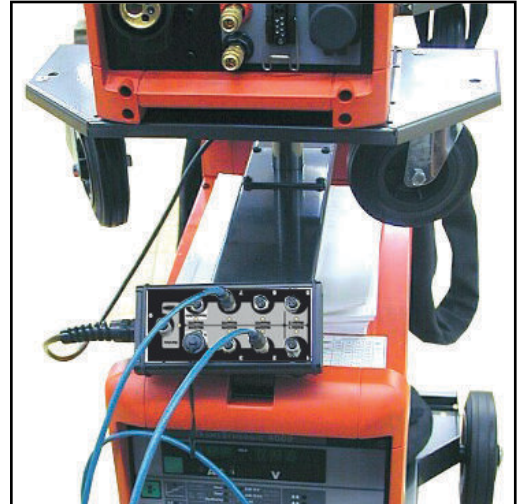
Généralités

Le LHSB-HUB peut être monté, en raison de l'aimant de fixation, sur tous les éléments ou les composants en fer du poste de soudage. Vous trouverez à la suite quelques exemples de possibilités de montage.

Montage sur le support dévidoir



Possibilité de montage 1

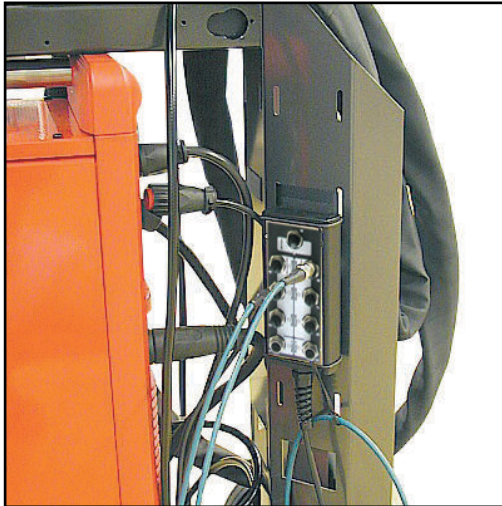


Possibilité de montage 2

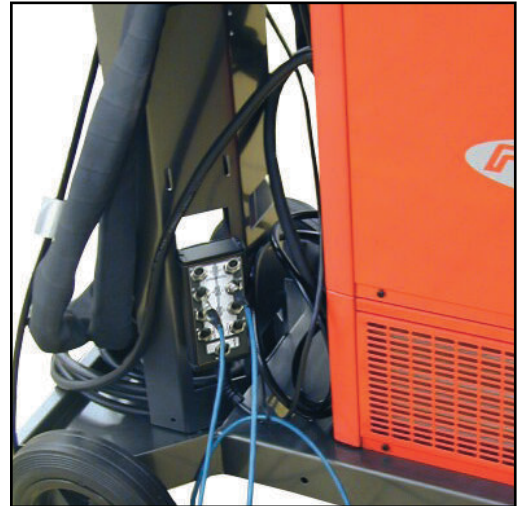


Possibilité de montage 3

Montage sur le support bouteille de gaz



Possibilité de montage 1

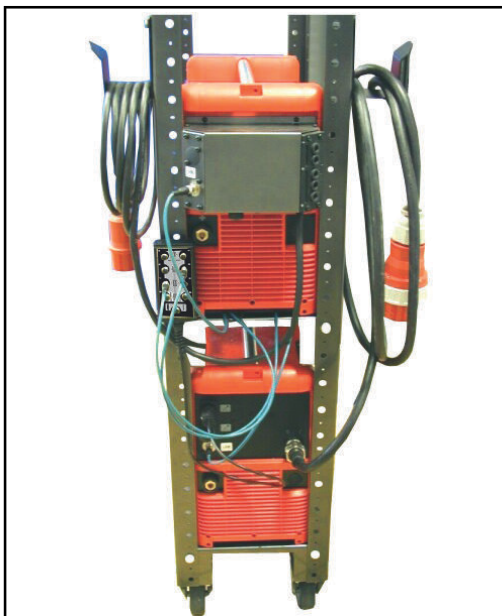


Possibilité de montage 2

Montage sur Uni-box



Montage sur rack pour console



Mise en service

Sécurité



AVERTISSEMENT!

Danger dû à une erreur de manipulation et d'erreur en cours d'opération.

Cela peut entraîner des dommages corporels et matériels graves.

- ▶ Toutes les fonctions et tous les travaux décrits dans le présent document doivent uniquement être exécutés par du personnel techniquement qualifié.
- ▶ Ce document doit être lu et compris dans son intégralité.
- ▶ Lire et comprendre toutes les consignes de sécurité et la documentation utilisateur de cet appareil et de tous les composants périphériques.

Préparation

- 1 Assembler le poste de soudage
- 2 Monter LHSB-HUB sur le poste de soudage

Longueur maximale du câble

La longueur maximale du câble de LHSB-HUB relié au participant correspondant ne doit pas dépasser :

- Pour les connexions LHSB 1 - 8 : max. 20 m
- Pour la connexion LHSB 9 - service : max. 100 m

Mise en service

- 1 Connecter le participant selon le paragraphe „exemples de connexion“ au LHSB-HUB

REMARQUE!

Connecter la prise du câble LocalNet de LHSB-HUB à une connexion LocalNet en métal au générateur de courant afin d'obtenir des conditions optimales de connexion lors de la connexion de LHSB-HUB au générateur de courant (p.ex. option „adaptateur plastique / métal“ ou distributeur LocalNet actif)

- 2 Connecter le câble LocalNet de LHSB-HUB à un générateur de courant
- 3 Connecter le câble secteur du générateur de courant au secteur
- 4 Placer l'interrupteur de secteur du générateur de courant en position „I“
- 5 Contrôler le statut des connexions LHSB au LHSB-HUB: les voyants LED correspondants doivent être allumés verts
- 6 Visser les capuchons protecteurs M12 sur les connexions LHSB non utilisées

Actualiser le Firmware LHSB-HUB

Sécurité

AVERTISSEMENT!

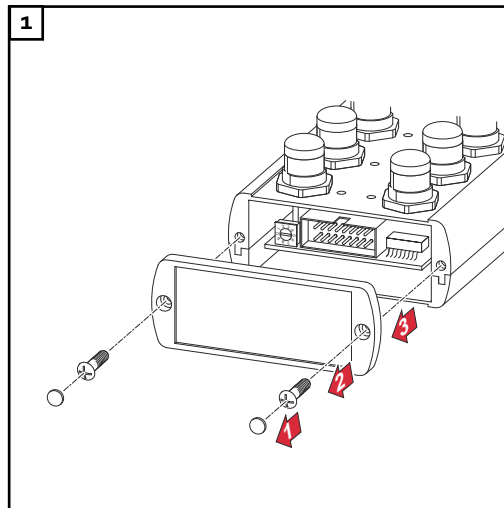
Danger dû à une erreur de manipulation et d'erreur en cours d'opération.

Cela peut entraîner des dommages corporels et matériels graves.

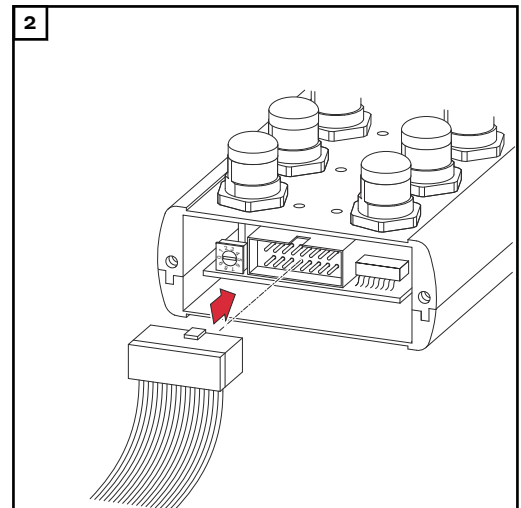
- ▶ Toutes les fonctions et tous les travaux décrits dans le présent document doivent uniquement être exécutés par du personnel techniquement qualifié.
- ▶ Ce document doit être lu et compris dans son intégralité.
- ▶ Lire et comprendre toutes les consignes de sécurité et la documentation utilisateur de cet appareil et de tous les composants périphériques.

Actualiser le Firmware LHSBHUB

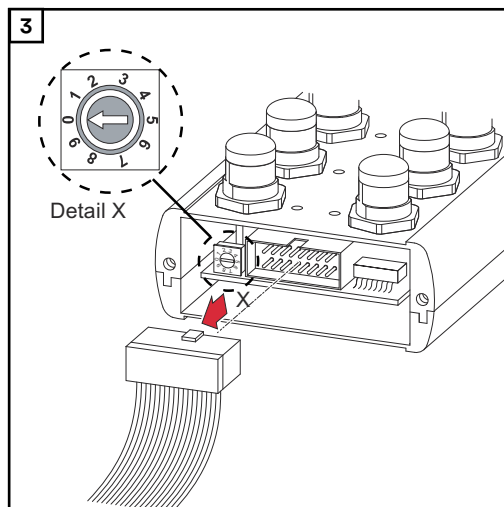
L'actualisation du Firmware LHSB-HUB s'effectue à l'aide de Fronius BSL-Tool lors de la connexion LocalNet maintenue, à un générateur de courant, et lors de l'alimentation en courant maintenue.



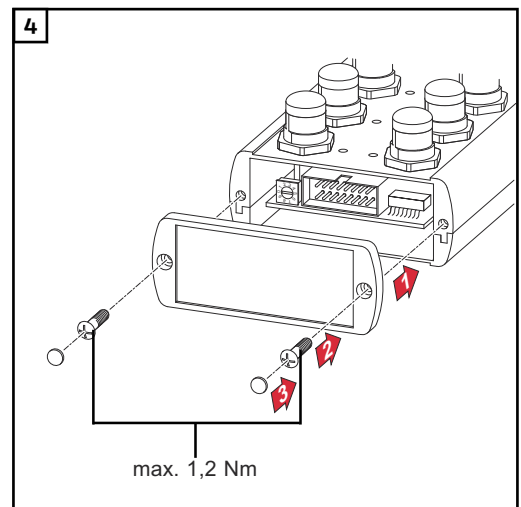
1 Enlever le cache latéral



2 Connecter le câble plat de BSL-Tool à la connexion BSL-Tool; actualiser le Firmware



3 Déconnecter le câble plat de BSL-Tool; contrôler si le commutateur sélecteur de configuration est placé en pos. „0”



4 Monter le cache latéral; moment max. de serrage des vis = 1,2 Nm

- 5 Mettre hors circuit puis à nouveau en circuit le générateur de courant (interrompre l'alimentation en courant au LHSB-HUB et la rétablir)

Diagnostic d'erreur, élimination de l'erreur

Diagnostic des erreurs, remèdes

Voyants LED allumés rouges - perturbation dans la connexion ou le hardware

Participant connecté, LHSB-HUB alimenté en courant au moyen d'un générateur de courant.

Cause: Câble de connexion défectueux, erreur chez participant, erreur dans LHSBHUB, etc.

Remède: Remplacer les composants défectueux

Cause: Participant est connecté à la mauvaise connexion LHSB lors de l'application en question (p.ex. générateur de courant esclave connecté à la connexion LHSB pour le dévidoir-fil)

Remède: Connecter en conséquence correctement le participant de l'application

Cause: Commutateur sélecteur de configuration est dérégulé

Remède: Placer le commutateur sélecteur de configuration en pos. „0“ :

- Enlever le cache latéral
- Placer le commutateur sélecteur de configuration en pos. „0“
- Monter le cache latéral
- Mettre hors circuit puis à nouveau en circuit le générateur de courant (interrompre l'alimentation en courant au LHSB-HUB et la rétablir)

Les voyants LED changent entre orange et vert - perturbation dans la connexion

Participant connecté, LHSB-HUB alimenté en courant au moyen d'un générateur de courant.

Cause: Câble de connexion défectueux

Remède: Remplacer les câbles de connexion défectueux

Cause: Prise LHSB lâche

Remède: Fixer la prise LHSB, remplacer le cas échéant le câble de connexion

Cause: Le câble de connexion n'est pas vissé sur la connexion LHSB

Remède: Visser à fond le câble de connexion sur la connexion LHSB

Maintenance, entretien et élimination

Généralités Le LHSB-HUB n'exige, dans des conditions normales de marche, qu'un minimum d'entretien et de maintenance. Ces quelques points sont cependant absolument à respecter afin de conserver l'appareil opérationnel durant plusieurs années.

À chaque mise en service

- Vérifier que le câble de connexion et le câble LocalNet ne soient pas endommagés

Tous les 6 mois

- Nettoyer l'appareil en insufflant de l'air sec et à compression réduite
- Vérifier que l'appareil n'ait pas de dommages mécaniques

Élimination Les déchets d'équipements électriques et électroniques doivent être collectés de manière séparée et recyclés dans le respect de l'environnement, conformément à la directive européenne et à la législation nationale. Les appareils usagés doivent être retournés au revendeur ou déposés dans un système de collecte et d'élimination local agréé. L'élimination conforme des déchets favorise le recyclage durable des ressources matérielles. Le non-respect peut avoir des conséquences pour l'environnement et la santé.

Matériaux d'emballage

Collecte séparée. Vérifier la réglementation de la commune. Réduire le volume du carton.



Fronius International GmbH

Froniusstraße 1
4643 Pettenbach
Austria
contact@fronius.com
www.fronius.com

At www.fronius.com/contact you will find the contact details
of all Fronius subsidiaries and Sales & Service Partners.