

PickUp

DE

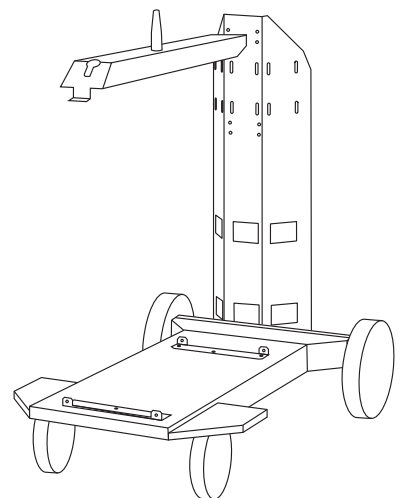
Bedienungsanleitung
Ersatzteilliste
Fahrwagen

EN

Operating Instructions
Spare Parts List
Trolley

FR

Instructions de service
Liste de pièces de rechange
Chariot



Sehr geehrter Leser

Einleitung

Wir danken Ihnen für Ihr entgegengebrachtes Vertrauen und gratulieren Ihnen zu Ihrem technisch hochwertigen Fronius Produkt. Die vorliegende Anleitung hilft Ihnen, sich mit diesem vertraut zu machen. Indem Sie die Anleitung sorgfältig lesen, lernen Sie die vielfältigen Möglichkeiten Ihres Fronius-Produktes kennen. Nur so können Sie seine Vorteile bestmöglich nutzen.

Bitte beachten Sie auch die Sicherheitsvorschriften und sorgen Sie so für mehr Sicherheit am Einsatzort des Produktes. Sorgfältiger Umgang mit Ihrem Produkt unterstützt dessen langlebige Qualität und Zuverlässigkeit. Das sind wesentliche Voraussetzungen für hervorragende Ergebnisse.

Inhaltsverzeichnis

Allgemeines	2
Gerätekonzzept	2
Einsatzgebiet	2
Hinweise zur Kennzeichnung von Bedienelementen und Anschlüssen	2
Krantransport	2
Verwendung von Gasflaschen	3
Optionen	4
Einbauset Drehzapfenaufnahme	4
Transportgriff für Fahrwagen PickUp	4
Flaschenhalterung Duo	4
Krantransport PickUp	4
Einbauset Radbremse PickUp	4
Verteiler Doppelkopf TS / TPS 4000 / 5000	4
Vorschubaufnahme Doppelkopf	4
Verbindungsschlauchpakete für Doppelkopfvariante	4
Drahtvorschub-Ablage PickUp	5
Verlängerung Flaschenhalter	5
PickUp Versteifung TPS 2700	5
Bestandteile und Auslieferungszustand	6
Bestandteile	6
Auslieferungszustand	6
Fahrwagen aufbauen	7
Sicherheit	7
Fahrwagen aufbauen	7
Optionen montieren	9
Sicherheit	9
Drehzapfen-Aufnahme montieren	9
Verlängerung Flaschenhalter montieren	10
PickUp Versteifung TPS 2700 montieren	11

Allgemeines

Gerätekonzept



Fahrwagen PickUp mit Drehzapfenaufnahme

Der Fahrwagen PickUp wurde speziell für die Stromquellen TS 4000 / 5000 und TPS 4000 / 5000 entwickelt. Der PickUp ist ausgelegt für die Aufnahme von Kühlgerät, Stromquelle und Gasflasche. In Verbindung mit dem Einbauset Drehzapfenaufnahme kann auch ein Drahtvorschub VR 4000 oder VR 7000 aufgebaut werden. Somit ergibt sich eine fahrbare MIG-/MAG-komplett-Schweißanlage.

Einsatzgebiet

Der Fahrwagen PickUp kommt überall dort zum Einsatz, wo hohe Anforderungen an Flexibilität und Mobilität der Schweißanlage gestellt werden.

Der PickUp kann für folgende Fronius-Produkte verwendet werden:

- alle Stromquellen der TransSynergic 4000 / 5000 - Serie
- alle Stromquellen der TransPulsSynergic 2700 / 3200 / 4000 / 5000 - Serie
- alle Stromquellen der MagicWave 1700 / 2200 / 2500 / 3000 / 4000 / 5000 - Serie
- alle Stromquellen der TransTig 2200 / 2500 / 3000 / 4000 / 5000 - Serie
- alle zu den oben genannten Stromquellen passenden Autotrafos
- KD - Supply (passend zu den oben genannten Stromquellen)
- Kaltdraht-Vorschübe KD 4000 / 7000, KD 7000 D-11

Hinweise zur Kennzeichnung von Bedienelementen und Anschlüssen

Bei der Erstellung der Anleitungen wurde darauf geachtet, dass gleiche Bedienelemente und Anschlüsse gleich gekennzeichnet wurden.

Beispiele:

- Wird an der Stromquelle der Brenner-Zentralanschluß mit (A) gekennzeichnet, so wird der Brenner-Zentralanschluß auch am Drahtvorschub mit (A) gekennzeichnet.
- Wird an der Stromquelle die Taste Drahteinfädeln mit (23) gekennzeichnet, so wird die Taste Drahteinfädeln auch am Drahtvorschub mit (23) gekennzeichnet.

Krantransport



WARNUNG! Gefahr schwerwiegender Personen- und Sachschäden durch umstürzende oder herabfallende Gegenstände. Der Fahrwagen PickUp darf nur in Verbindung mit der Option Krantransport PickUp mit einem Kran transportiert werden.

Verwendung von Gasflaschen



WARNUNG! Gefahr schwerwiegender Personen- und Sachschäden durch umstürzende Gasflaschen. Bei Verwendung von Gasflaschen

- die Option Drehzapfen-Aufnahme oder die Option PickUp Versteifung TPS 2700 montieren
- Gasflasche gegen Umfallen sichern

Optionen

Einbauset Drehzapfenaufnahme	Das Einbauset Drehzapfenaufnahme dient zur Aufnahme der Drahtvorschübe VR 4000 bzw. VR 7000. Das Einbauset Drehzapfenaufnahme wird an der Stromquelle eingehängt und an der Gasflaschenhalterung festgeschraubt. Die Drahtvorschübe sind an der Unterseite mit einer Konus-Buchse ausgestattet. Mit dieser Buchse wird der Drahtvorschub auf den Drehzapfen aufgesetzt.
Transportgriff für Fahrwagen PickUp	Mit der Option Transportgriff wird der manuelle Transport von Fahrwagen und Stromquelle vereinfacht.
Flaschenhalterung Duo	Ist die Option Flaschenhalterung Duo am Fahrwagen PickUp vorhanden, so können zwei Gasflaschen gleichzeitig am Fahrwagen aufgebaut werden.
Krantransport PickUp	Die Option Krantransport ist zusätzlich zu einem Transportgriff für den manuellen Transport mit speziellen Kranösen für den Krantransport ausgestattet. Ist der Fahrwagen mit der Option Flaschenhalterung Duo ausgerüstet, kann die Option Krantransport PickUp nicht eingesetzt werden.
Einbauset Radbremse PickUp	Die Lenkrollen des Fahrwagens PickUp können optional mit Radbremse ausgestattet werden.
Verteiler Doppelkopf TS / TPS 4000 / 5000	Mit der Option Verteiler Doppelkopf kann eine Stromquelle mit zwei Drahtvorschüben betrieben werden. Die Ansteuerung des jeweiligen Drahtvorschubes erfolgt über einen Umschalter am Verteiler Doppelkopf. Die Option Verteiler Doppelkopf kommt vor allem dann zur Anwendung, wenn während eines Schweißvorganges unterschiedliche Schweißdrähte verwendet werden (z.B. Stahl-Alu-Konstruktion). Durch die Option Verteiler Doppelkopf werden Umbau- und Rüstzeiten minimiert.
Vorschubaufnahme Doppelkopf	Die Option Vorschubaufnahme Doppelkopf bietet die Möglichkeit, beide Drahtvorschübe auf den Fahrwagen der Schweißanlage aufzubauen.
Verbindungsschlauchpakete für Doppelkopfvariante	Für die Doppelkopfvariante nur Standard-Verbindungsschlauchpakete mit Zugentlastung verwenden, Mindestlänge 1,6 m (5 ft 3 in).

**Drahtvorschub-
Ablage PickUp**

Die Drahtvorschub-Ablage PickUp dient zum Abstellen von Drahtvorschüben (z.B.: VR 4000 Yard, VR 2000) und zur Ablage von benötigtem Werkzeug. Weiters kann eine Schlauchpaket-Halterung montiert werden.

**Verlängerung
Flaschenhalter**

Beim Aufbau einer MW 2500, 3500, 4000, 5000 oder TT 2500, 3000, 4000, 5000 Stromquelle mit zwei Systemkomponenten (Autotrafo, KD-Supply, Kühlgerät) ist auf Grund der Aufbauhöhe das Montieren der Option „Verlängerung Flaschenhalter“ am Fahrwagen erforderlich.

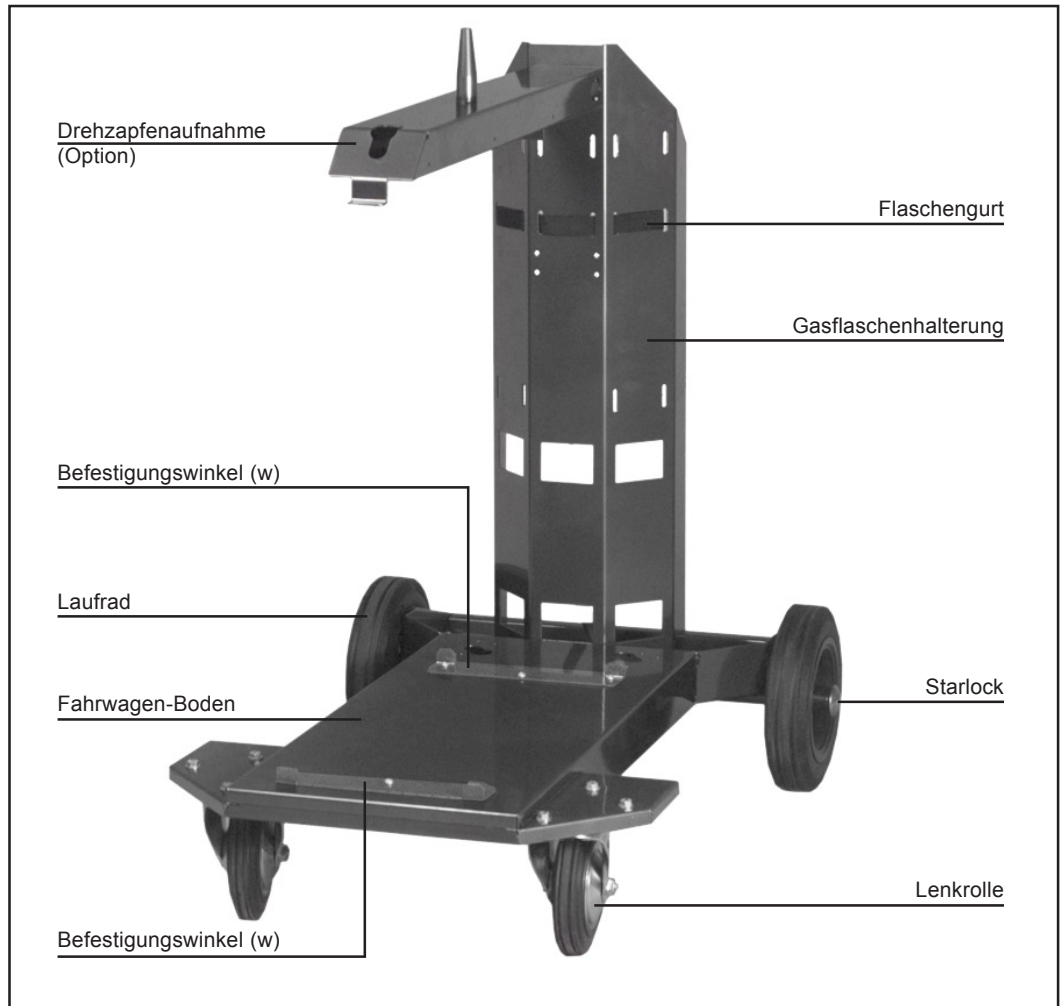
Es darf nur eine Verlängerung pro Fahrwagen montiert werden und es können maximal zwei Systemkomponenten aufgebaut werden.

**PickUp Verstei-
fung TPS 2700**

Dient zur Stabilisierung der Gasflaschen-Halterung bei der Verwendung einer TPS 2700.

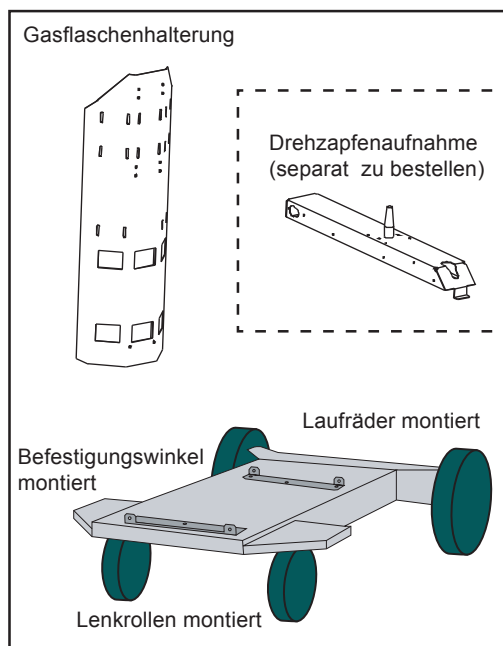
Bestandteile und Auslieferungszustand

Bestandteile



Fahrwagen PickUp - Bestandteile

Auslieferungszustand



Fahrwagen PickUp - Auslieferungszustand

Der Fahrwagen wird wie folgt ausgeliefert:

- mit vorne montierten Lenkrollen
- mit hinten montierten Laufrädern
- mit am Fahrwagenboden montierten Befestigungswinkeln
- Gasflaschenhalterung
- weiteres Befestigungszubehör (Schrauben)

Die Drehzapfenaufnahme ist nicht im Lieferumfang des Fahrwagens PickUp enthalten und muß separat bestellt werden.

Fahrwagen aufbauen

Sicherheit

! WARNUNG! Fehlerhaft durchgeführte Arbeiten können schwerwiegende Personen- und Sachschäden verursachen. Nachfolgend beschriebene Tätigkeiten dürfen nur von geschultem Fachpersonal durchgeführt werden. Nachfolgend beschriebene Tätigkeiten erst durchführen, wenn folgende Dokumente vollständig gelesen und verstanden wurden:

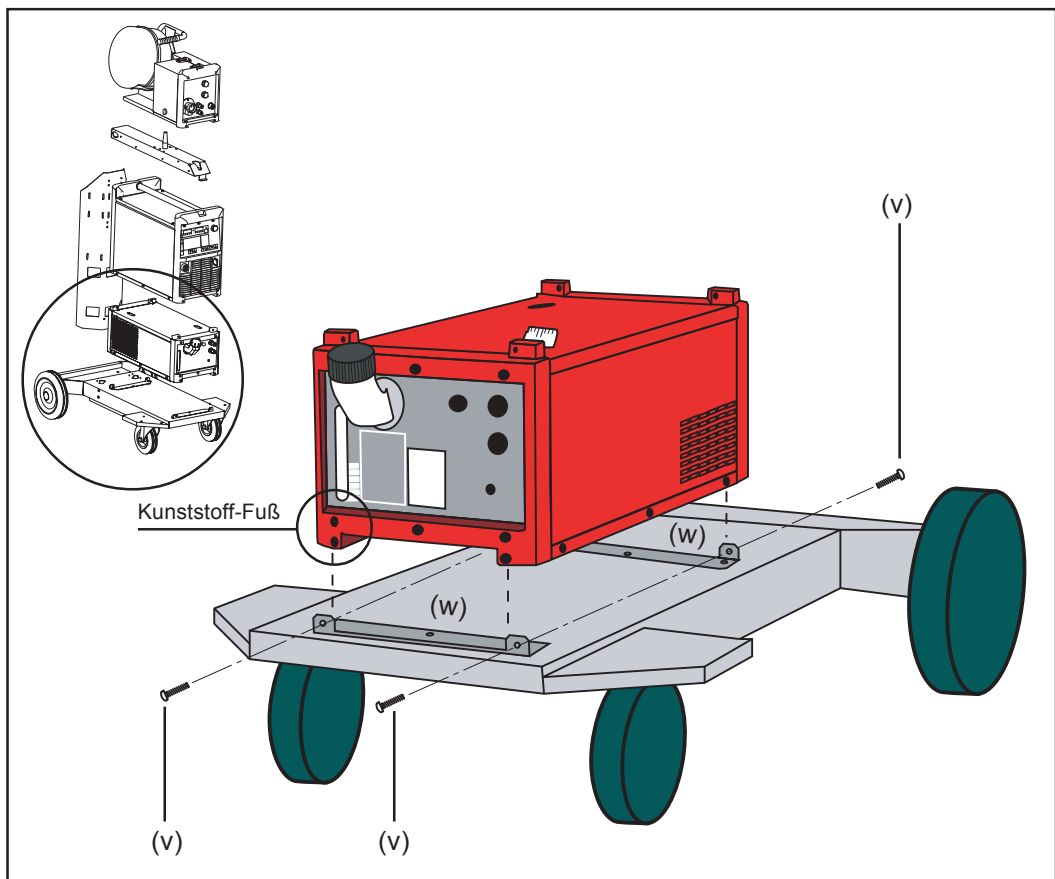
- diese Bedienungsanleitung
- sämtliche Bedienungsanleitungen der Systemkomponenten, insbesondere Sicherheitsvorschriften

! WARNUNG! Ein elektrischer Schlag kann tödlich sein. Vor Beginn der Arbeiten

- Netzschalter der Stromquelle in Stellung - O - schalten
- Stromquelle vom Netz trennen
- ein verständliches Warnschild gegen Wiedereinschalten anbringen

! WARNUNG! Gefahr schwerwiegender Personen- und Sachschäden durch umstürzende oder herabfallende Gegenstände. Sämtliche Schraubverbindungen am Fahrwagen auf festen Sitz überprüfen.

Fahrwagen aufbauen



Kühlgerät auf Fahrwagen montieren

1. Schraubverbindungen am Fahrwagen auf festen Sitz überprüfen
2. Kühlgerät auf Fahrwagenboden bzw. Befestigungswinkel (w) aufsetzen

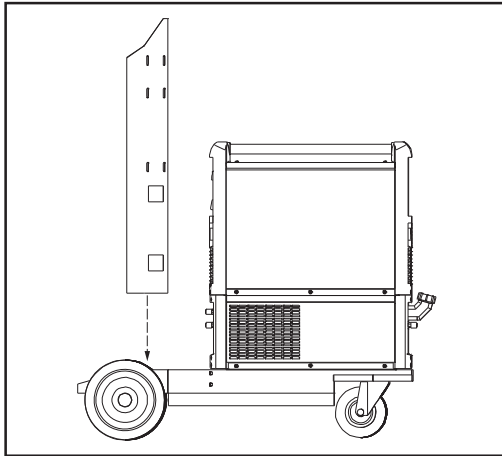
Wichtig! Die Befestigungswinkel (w) müssen innerhalb der Kunststoff-Füße des Kühlgerätes sein.

3. Kühlgerät mit beiliegenden „Extrude-Tite“-Schrauben (v) jeweils zwei mal vorne und hinten an den Befestigungswinkeln (w) festschrauben

**Fahrwagen
aufbauen**
(Fortsetzung)

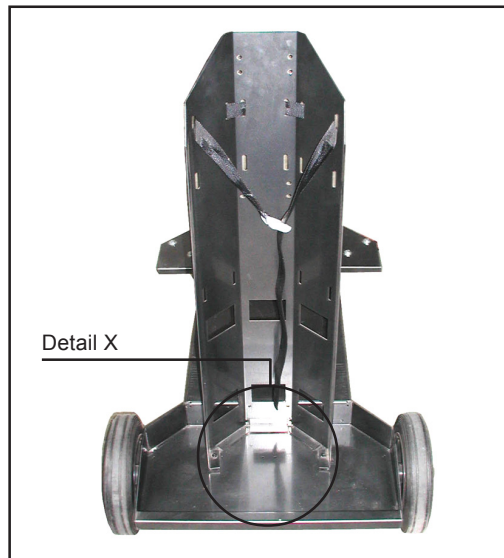
Wichtig! Wird die Stromquelle ohne Kühlgerät betrieben, so entspricht die Montage der Stromquelle auf dem Fahrwagen dem Montageablauf des Kühlgerätes.

4. Stromquelle auf Kühlgerät aufsetzen und befestigen
5. Gasflaschenhalterung am Fahrwagenboden aufsetzen

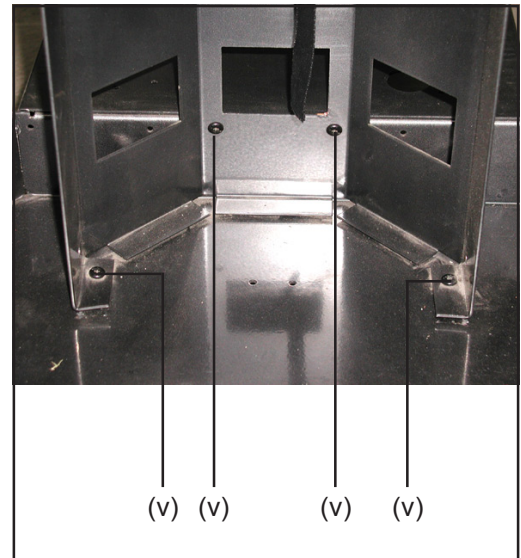


Gasflaschenhalterung aufsetzen

6. Gasflaschenhalterung mit beiliegenden Schrauben (v) 4 x am Fahrwagenboden befestigen:



Gasflaschenhalterung befestigen



Detail X - Ansicht



WARNUNG! Gefahr schwerwiegender Personen- und Sachschäden durch umfallende Gasflaschen. Wird keine Drehzapfen-Aufnahme für einen Drahtvorschub montiert, ist eine Montage der Option „PickUp Versteifung TPS 2700“

- Unbedingt erforderlich bei Verwendung einer Gasflaschenhalterung DUO zur Aufnahme zweier Gasflaschen
- Empfohlen bei Verwendung der herkömmlichen Gasflaschenhalterung, insbesondere bei der Aufnahme einer sehr langen Gasflasche

Optionen montieren

Sicherheit

! WARNUNG! Fehlerhaft durchgeführte Arbeiten können schwerwiegende Personen- und Sachschäden verursachen. Nachfolgend beschriebene Tätigkeiten dürfen nur von geschultem Fachpersonal durchgeführt werden. Nachfolgend beschriebene Tätigkeiten erst durchführen, wenn folgende Dokumente vollständig gelesen und verstanden wurden:

- diese Bedienungsanleitung
- sämtliche Bedienungsanleitungen der Systemkomponenten, insbesondere Sicherheitsvorschriften

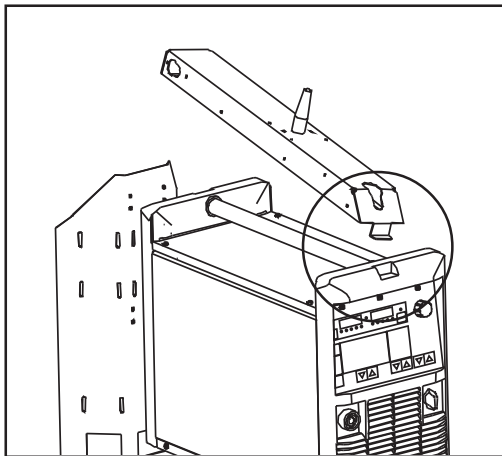
! WARNUNG! Ein elektrischer Schlag kann tödlich sein. Vor Beginn der Arbeiten

- Netzschalter der Stromquelle in Stellung - O - schalten
- Stromquelle vom Netz trennen
- ein verständliches Warnschild gegen Wiedereinschalten anbringen

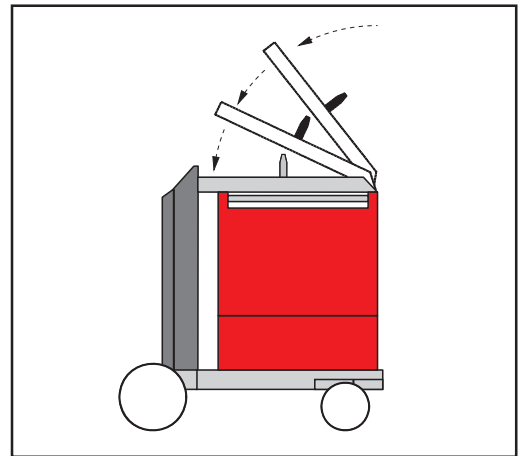
! WARNUNG! Gefahr schwerwiegender Personen- und Sachschäden durch umstürzende oder herabfallende Gegenstände. Sämtliche Schraubverbindungen am Fahrwagen auf festen Sitz überprüfen.

Drehzapfen-Aufnahme montieren

1. Option Drehzapfen-Aufnahme an der Stromquelle einhängen und nach unten schwenken

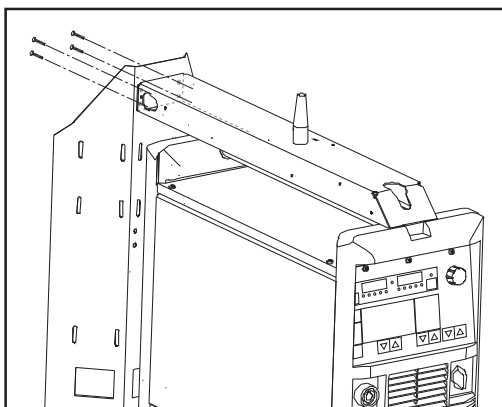


Drehzapfen-Aufnahme einhängen ...

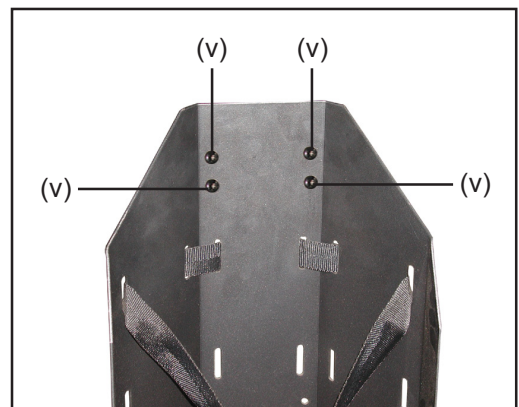


... und nach unten schwenken

2. Gasflaschenhalterung mit beiliegenden Schrauben (v) 4 x an der Drehzapfen-Aufnahme befestigen:

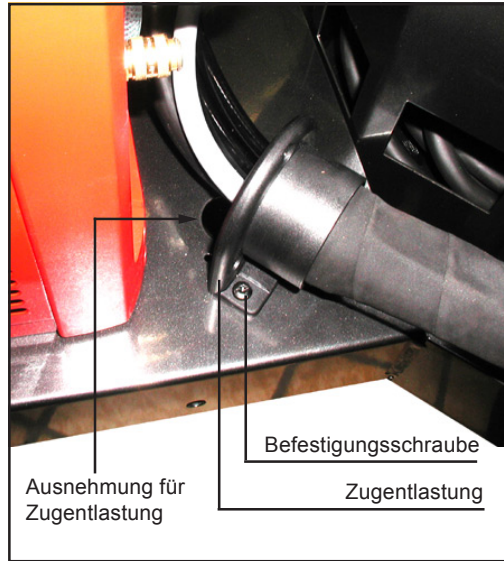


Gasflaschenhalterung an der Drehzapfen-Aufnahme befestigen



Gasflaschenhalterung - mit 4 Schrauben an der Drehzapfen-Aufnahme befestigt

3. Drahtvorschub aufsetzen
4. Zugentlastung des Verbindungsschlauchpaketes am Fahrwagen-Boden befestigen:



Zugentlastung befestigen

- Zugentlastung in die dafür vorgesehene Ausnehmung einhängen
- Zugentlastung mit 2 Schrauben am Fahrwagen-Boden fixieren

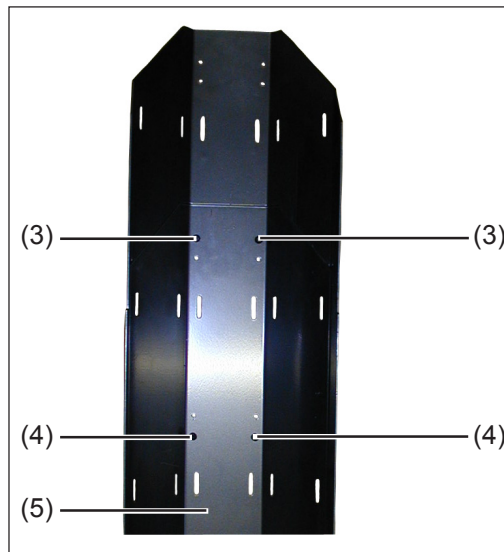
Wichtig! Für Verbindungsschlauchpakete mit einer Länge von 1,2 m ist keine Zugentlastung vorgesehen.

Verlängerung Flaschenhalter montieren



Drahtvorschub-Aufnahme abmontieren

1. Drehzapfen-Aufnahme (2) von der Gasflaschen-Halterung (1) abschrauben
2. Drehzapfen-Aufnahme (2) nach oben schwenken, von der Stromquelle aushaken und abnehmen
3. Sicherungsband von der Gasflaschen-Halterung (1) abnehmen
4. Verlängerungsblech (5) an Gasflaschen-Halterung (1) anlegen, sodass sich die jeweils acht Bohrungen überdecken



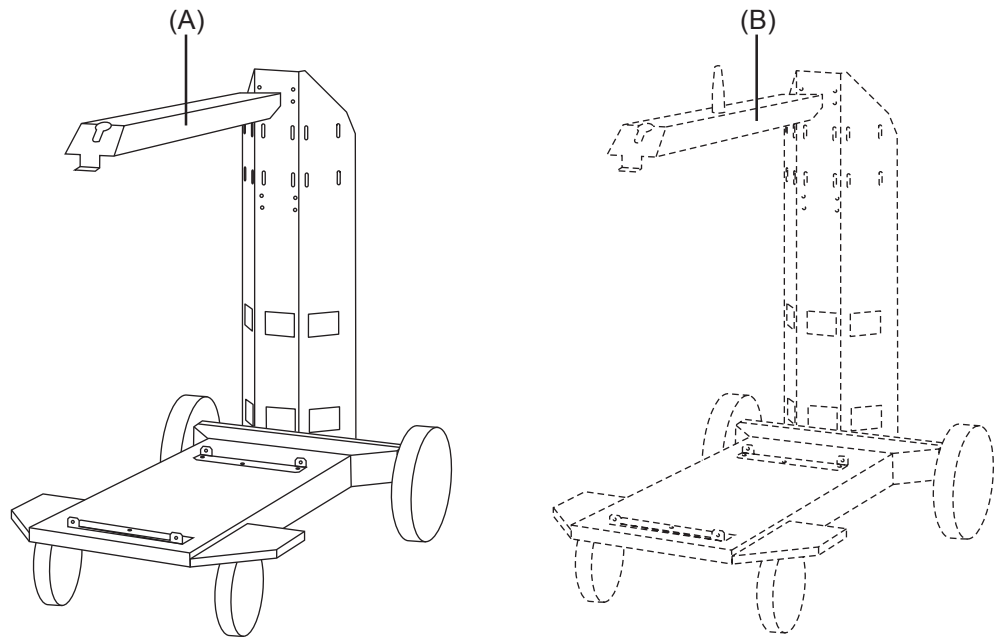
Verlängerungsblech montieren

HINWEIS! Die Schrauben für die Befestigung des Verlängerungsblechs an der Gasflaschen-Halterung in Richtung Stromquelle einsetzen.

5. Jeweils zwei beiliegende Schrauben „ExtrudeTite“ an den beiden obersten Bohrungen (3) und an den beiden untersten Bohrungen (4) ansetzen
6. Verlängerungsblech (5) mit diesen vier Schrauben an der Gasflaschen-Halterung (1) festschrauben

PickUp Versteifung TPS 2700 montieren

Montage der Option „PickUp Versteifung TPS 2700“ (A) anstelle der Drehzapfenaufnahme (B).



Option „PickUp Versteifung TPS 2700“ anstelle der Drehzapfenaufnahme

- Für die Montage der Option „PickUp Versteifung TPS 2700“ gehen Sie wie für die Montage der Drehzapfen-Aufnahme beschrieben vor.

Die Beschreibung der Montage für die Drehzapfen-Aufnahme befindet sich in dem Kapitel „Drehzapfen-Aufnahme montieren“.

Dear Reader

Introduction

Thank you for choosing Fronius - and congratulations on your new, technically high-grade Fronius product! This instruction manual will help you get to know your new machine. Read the manual carefully and you will soon be familiar with all the many great features of your new Fronius product. This really is the best way to get the most out of all the advantages that your machine has to offer.

Please also take special note of the safety rules - and observe them! In this way, you will help to ensure more safety at your product location. And of course, if you treat your product carefully, this definitely helps to prolong its enduring quality and reliability - things which are both essential prerequisites for getting outstanding results.

Contents

General	2
Device concept	2
Application area	2
Notes regarding the marking of controls and connections	2
Crane transport	2
Using gas cylinders	3
Options	4
Swivel pin holder installation kit	4
Carrying handle for PickUp trolley	4
Duo gas cylinder holder	4
PickUp crane transport	4
PickUp wheel brake installation kit	4
TS / TPS 4000 / 5000 twin-head splitter	4
Twin-head wirefeeder holder	4
Interconnecting hosepacks for twin-head variants	4
PickUp wire-feed unit tray	5
Cylinder holder extension	5
PickUp TPS 2700 bracing	5
Components and delivery state	6
Components	6
Delivery state	6
Assembling the trolley	7
Safety	7
Assembling the trolley	7
Fitting optional extras	9
Safety	9
Fitting the swivel pin holder	9
Fitting the gas cylinder holder extension	10
Fitting the PickUp TPS 2700 bracing	11

General

Device concept



PickUp trolley with swivel pin holder

The PickUp trolley has been specially developed for TS 4000 / 5000 and TPS 4000 / 5000 power sources. It has been designed to hold the cooling unit, power source and gas cylinder. Together with the swivel pin holder installation kit, a VR 4000 or VR 7000 wire-feed unit can also be fitted to create a mobile MIG/MAG complete welding system.

Application area

The PickUp trolley is suitable for use in any situation where a high degree of flexibility and mobility is required of the welding system.

The PickUp can be used for the following Fronius products:

- all power sources from the TransSynergic 4000 / 5000 series
- all power sources from the TransPulsSynergic 2700 / 3200 / 4000 / 5000 series
- all power sources from the MagicWave 1700 / 2200 / 2500 / 3000 / 4000 / 5000 series
- all power sources from the TransTig 2200 / 2500 / 3000 / 4000 / 5000 series
- all auto-transformers compatible with the power sources listed above
- KD Supply (compatible with the power sources listed above)
- KD 4000 / 7000, KD 7000 D-11 cold wire-feed units

Notes regarding the marking of controls and connections

Care has been taken when writing the operating instructions to ensure that identical controls and connections are identified in the same way.

Examples:

- If the central torch connection on the power source is identified (A), the central torch connection on the wire-feed unit will also be marked (A).
- If the wire threading button on the power source is identified by (23), the wire threading button on the wire-feed unit will also be marked (23).

Crane transport



WARNING! Risk of serious injury and damage from articles being dropped or falling over. The PickUp trolley may only be transported by crane in conjunction with the PickUp crane transport option.

Using gas cylinders



WARNING! There is a high risk of very serious injury and damage if a gas cylinder falls over. When using gas cylinders:

- fit the swivel pin holder option or the PickUp TPS 2700 bracing option
- secure the gas cylinder to prevent it falling over

Options

Swivel pin holder installation kit	The swivel pin holder installation kit is used to hold the VR 4000 / 7000 wire-feed unit. It is hooked onto the power source and securely screwed to the gas cylinder holder. The wire-feed units are equipped with a cone bushing on the underside that allows the wire-feed unit to be placed on the swivel pin.
Carrying handle for PickUp trolley	The optional carrying handle simplifies manual manoeuvring of the trolley and power source.
Duo gas cylinder holder	The Duo gas cylinder holder option allows two gas cylinders to be mounted on the PickUp trolley at the same time.
PickUp crane transport	In addition to a carrying handle for manual transport, the crane transport option is equipped with special lifting eyes for transporting using a crane. The PickUp crane transport option cannot be used on trolleys that have the Duo gas cylinder holder option fitted.
PickUp wheel brake installation kit	The swivel castors on the PickUp trolley can be fitted with an optional wheel brake.
TS / TPS 4000 / 5000 twin-head splitter	The twin-head splitter option enables a power source to be operated with two wire-feed units. A switch on the twin-head splitter is used to actuate the respective wire-feed units. The twin-head splitter option is primarily used when different welding wires have to be used within a single welding task (e.g. steel-aluminium construction). Changeover and setup times are minimised by the twin-head splitter option.
Twin-head wire-feeder holder	The twin-head wirefeeder holder option allows both wire-feed units to be mounted onto the welding system trolley.
Interconnecting hosepacks for twin-head variants	Use only standard interconnecting hosepacks with a strain-relief device for twin-head variants (minimum length 1.6 m (5 ft 3 in.)).

PickUp wire-feed unit tray

The PickUp wire-feed unit tray is a place to put wire-feed units (e.g. VR 4000 Yard, VR 2000) and essential tools. A hosepack holder can also be fitted.

Cylinder holder extension

When fitting an MW 2500, 3500, 4000, 5000 or TT 2500, 3000, 4000, 5000 power source with two system components (auto-transformer, KD Supply, cooling unit), the „cylinder holder extension“ option is necessary due to the height of the unit.

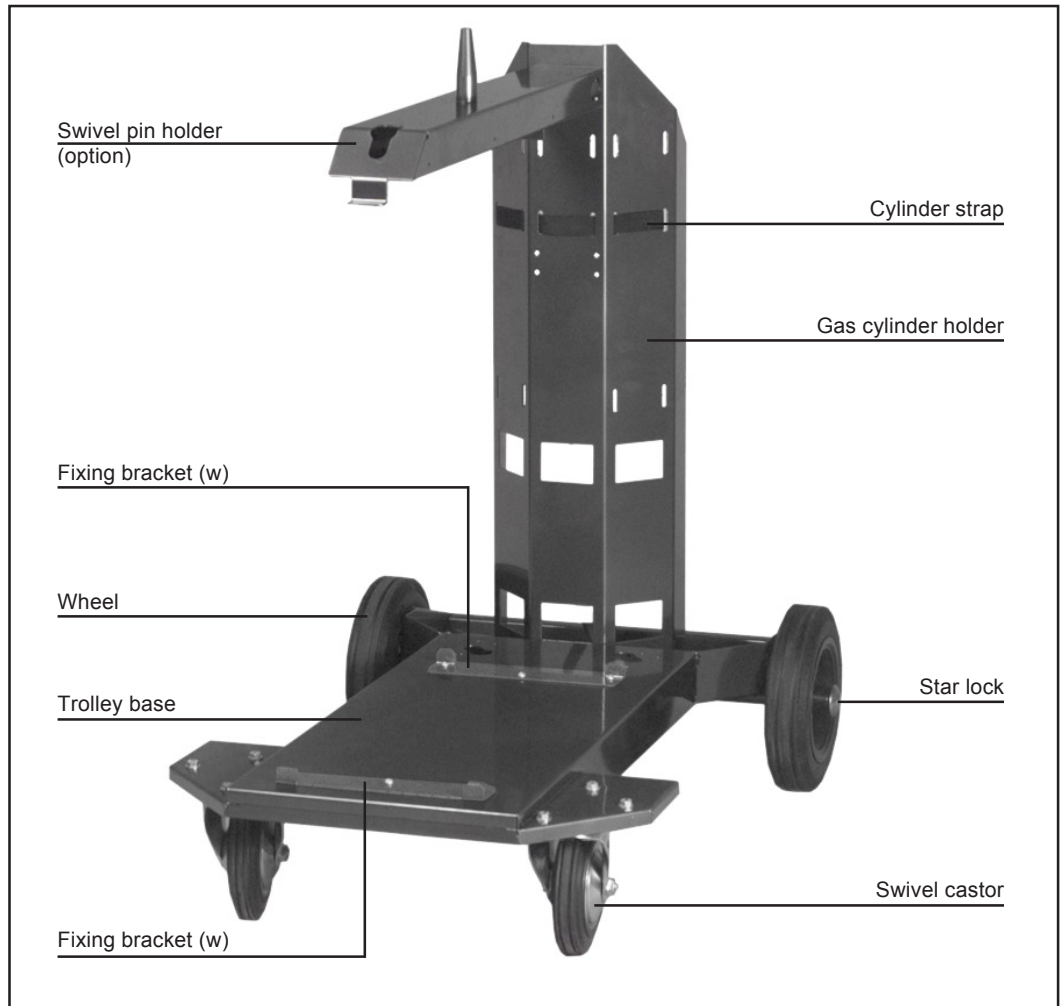
Only one extension may be fitted per trolley; a maximum of two system components can be fitted.

PickUp TPS 2700 bracing

Used to stabilise the gas cylinder holder when using a TPS 2700.

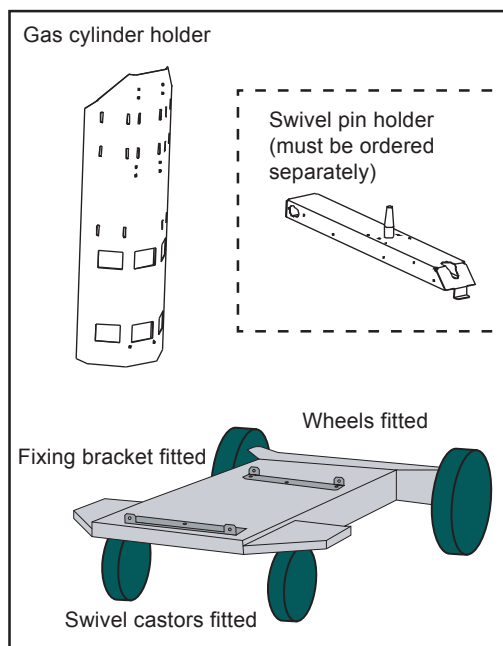
Components and delivery state

Components



PickUp trolley - components

Delivery state



PickUp trolley - delivery state

The trolley is delivered in the following condition:

- with front swivel castors fitted
- with rear wheels fitted
- with fixing brackets secured to the trolley base
- gas cylinder holder
- additional fixing accessories (screws)

The swivel pin holder is not part of the PickUp trolley scope of supply and must be ordered separately.

Assembling the trolley

Safety

WARNING! Work that is carried out incorrectly can cause serious injury or damage. The activities described below must only be carried out by trained and qualified personnel. Do not carry out the activities described below until you have fully read and understood the following documents:

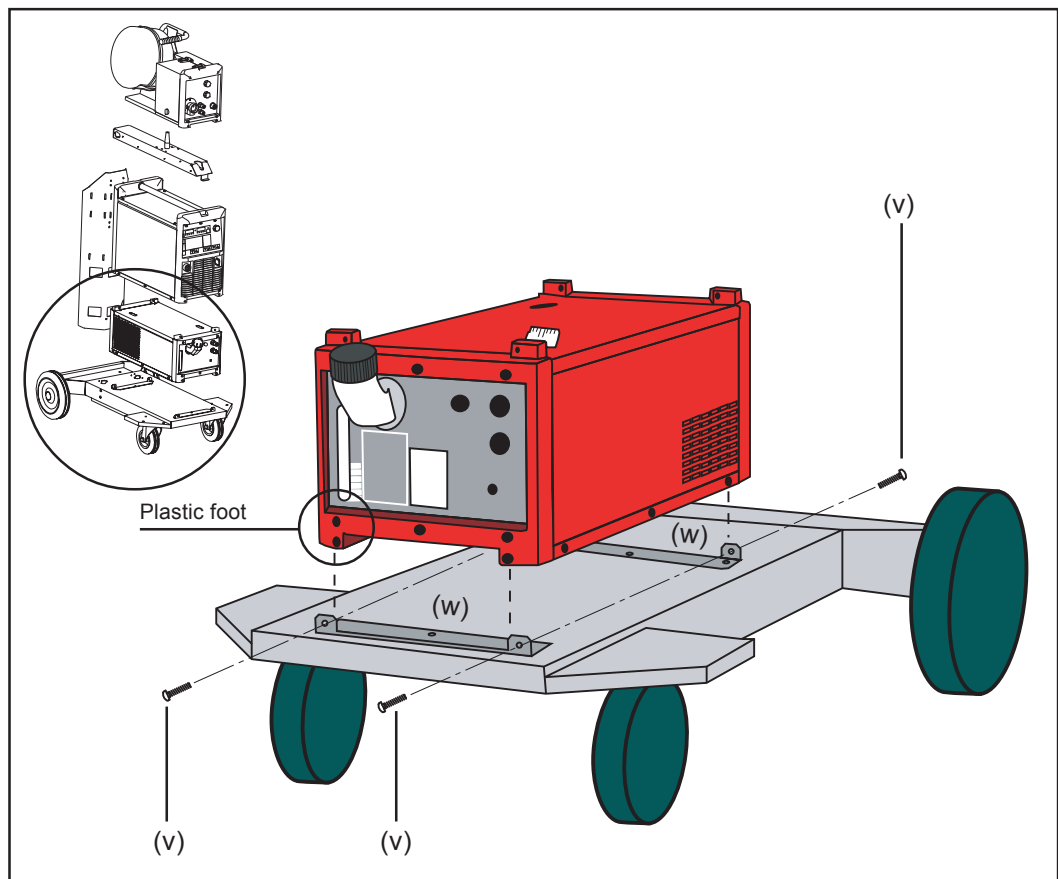
- these operating instructions
- all the operating instructions for the system components, especially the safety rules

WARNING! An electric shock can be fatal. Before starting work:

- turn the power source mains switch to the - „O“ - position
- disconnect the power source from the mains
- put up an easy-to-understand warning sign to stop anybody inadvertently switching it back on again

WARNING! Risk of serious injury and damage from articles being dropped or falling over. Check that all screws on the trolley are tightened securely.

Assembling the trolley



Fitting the cooling unit to the trolley

1. Check that all screws on the trolley are tightened securely
2. Place the cooling unit on the trolley base and fixing brackets (w)

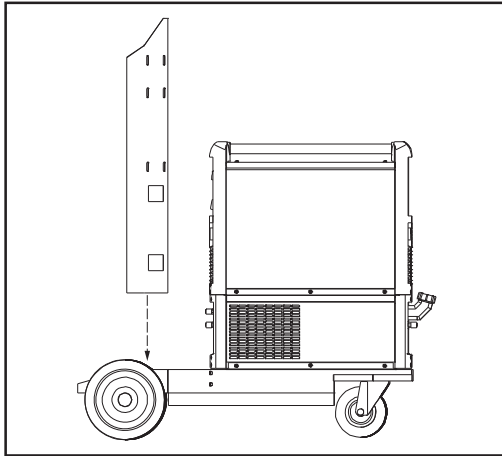
Important! The fixing brackets (w) must be situated within the plastic feet of the cooling unit.

3. Firmly attach the cooling unit to the fixing brackets (w) using the „Extrude-Tite“ screws (v) provided: two at the front and two at the back

Assembling the trolley
(continued)

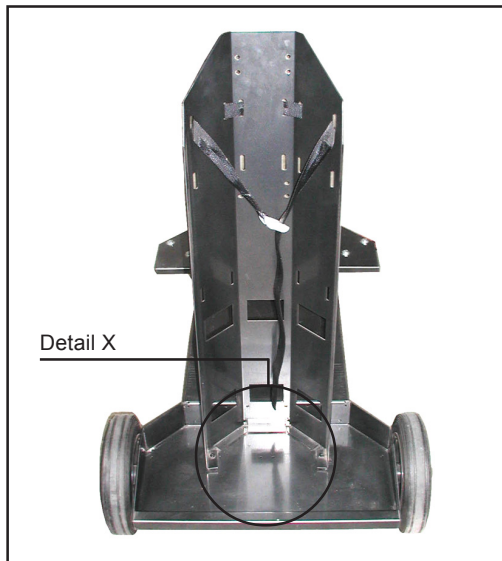
Important! For applications where the power source will be used without a cooling unit, the procedure for mounting the power source onto the trolley is identical to the procedure for mounting a cooling unit.

4. Place the power source on the cooling unit and secure
5. Place the gas cylinder holder onto the trolley base

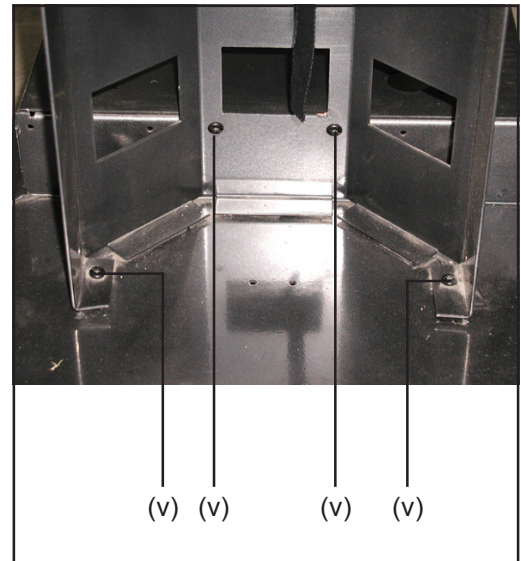


Placing the gas cylinder holder into position

6. Secure the gas cylinder holder to the trolley base using the four screws (v) provided:



Securing the gas cylinder holder



Detail X - view



WARNING! If gas cylinders topple over, there is a risk of very serious injury and damage. If a swivel pin holder for a wire-feed unit is not fitted, then installation of the „PickUp TPS 2700 bracing“ option is

- mandatory if a Duo gas cylinder holder is fitted to accommodate two gas cylinders
- recommended if using the conventional gas cylinder holder, especially if unusually long gas cylinders are being used

Fitting optional extras

Safety

WARNING! Work that is carried out incorrectly can cause serious injury or damage. The activities described below must only be carried out by trained and qualified personnel. Do not carry out the activities described below until you have fully read and understood the following documents:

- these operating instructions
- all the operating instructions for the system components, especially the safety rules

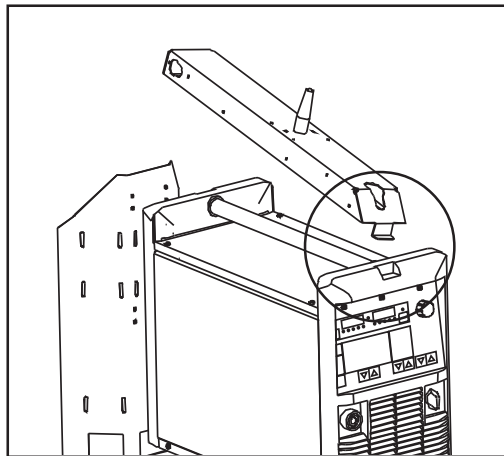
WARNING! An electric shock can be fatal. Before starting work:

- turn the power source mains switch to the - „O“ - position
- disconnect the power source from the mains
- put up an easy-to-understand warning sign to stop anybody inadvertently switching it back on again

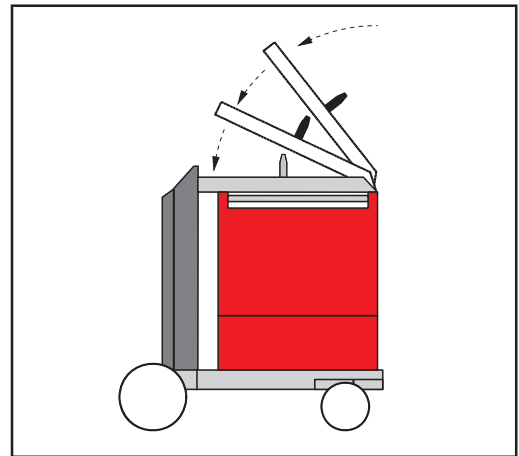
WARNING! Risk of serious injury and damage from articles being dropped or falling over. Check that all screws on the trolley are tightened securely.

Fitting the swivel pin holder

1. Hook the optional swivel pin holder onto the power source and swivel downwards

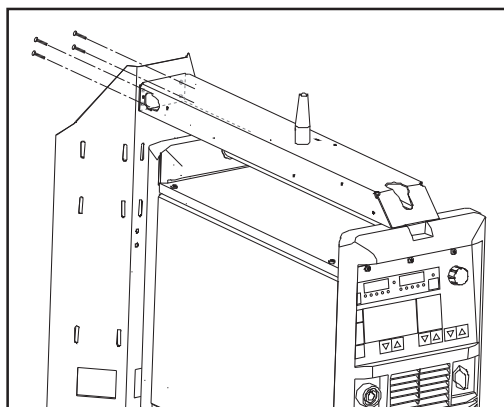


Hooking on the swivel pin holder ...

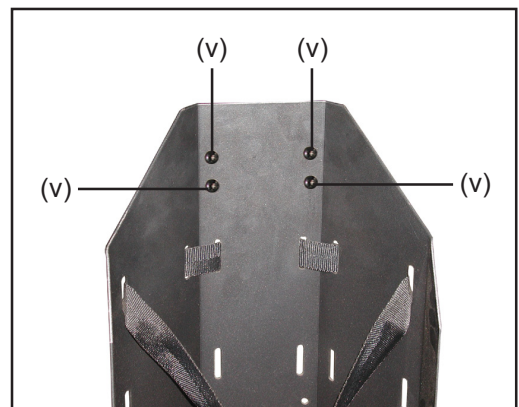


... and swivelling it downwards

2. Secure the gas cylinder holder to the swivel pin holder using the four screws (v) provided:

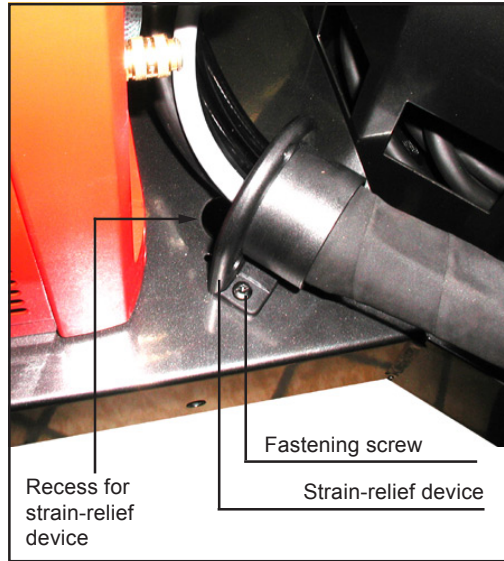


Securing gas cylinder holder to the swivel pin holder



Gas cylinder holder secured to swivel pin holder using four screws

3. Position the wire-feed unit
4. Secure the strain-relief device of the interconnecting hosepack to the trolley base:



Securing the strain-relief device

- Hook strain-relief device into the requisite recess
- Fix strain-relief device to the trolley base using two screws

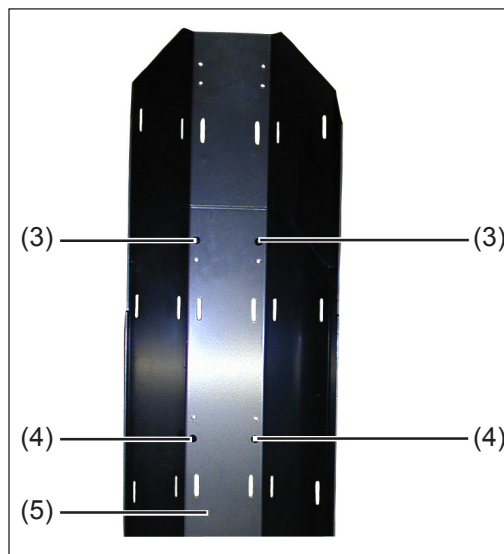
Important! A strain-relief device is not provided for 1.2 m interconnecting hose-packs.

Fitting the gas cylinder holder extension



Removing the wirefeeder holder

1. Unscrew the swivel pin holder (2) from the gas cylinder holder (1)
2. Pivot the swivel-pin holder (2) upwards, unhook from the power source and remove
3. Remove safety strap from the gas cylinder holder (1)
4. Place extension plate (5) onto the gas cylinder holder (1) so that the eight holes in each overlap



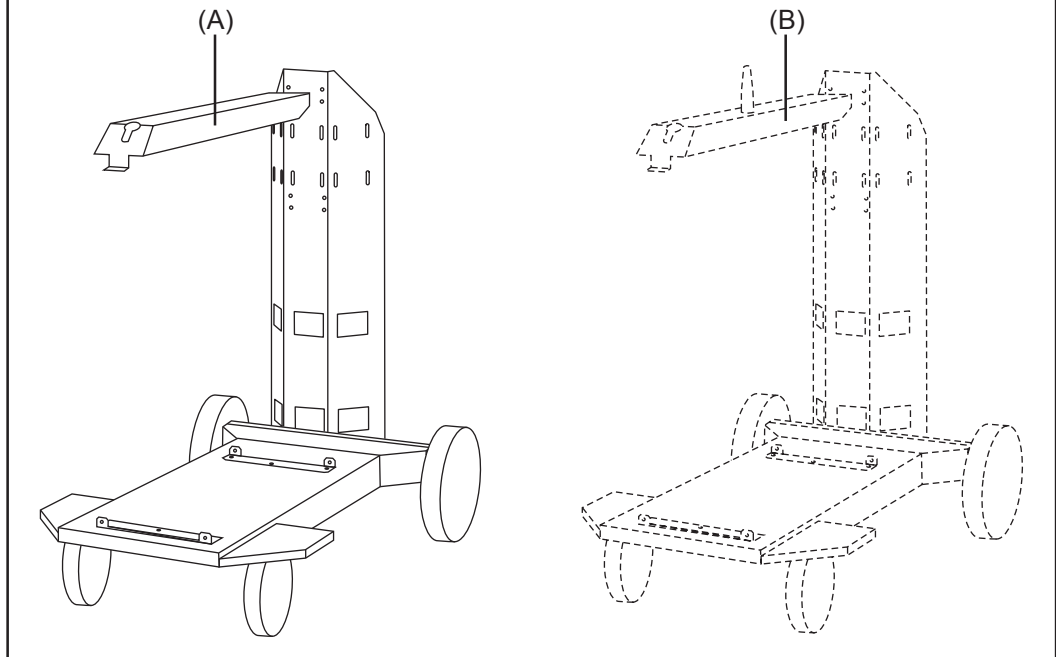
Fitting the extension plate

NOTE! Insert the screws for fixing the extension plate to the gas cylinder holder in the direction of the power source.

5. Insert the enclosed „Extrude-Tite“ screws into each of the two uppermost (3) and the two lowermost (4) holes
6. Screw the extension plate (5) to the gas cylinder holder (1) using these four screws

Fitting the Pick-Up TPS 2700 bracing

Fitting the „PickUp TPS 2700 bracing“ option (A) in place of the swivel pin holder (B).



„PickUp TPS 2700 bracing“ option in place of the swivel pin holder

- The „PickUp TPS 2700 bracing“ option is fitted in exactly the same way as the swivel pin holder.

Instructions for fitting the swivel pin holder can be found in the section entitled „Fitting the swivel pin holder“.

Cher lecteur

Introduction

Nous vous remercions de votre confiance et vous félicitons d'avoir acheté un produit de qualité supérieure de Fronius. Les instructions suivantes vous aideront à vous familiariser avec le produit. En lisant attentivement les instructions de service suivantes, vous découvrirez les multiples possibilités de votre produit Fronius. C'est la seule manière d'exploiter ses avantages de manière optimale.

Prière d'observer également les consignes de sécurité pour garantir une sécurité accrue lors de l'utilisation du produit. Une utilisation soignée du produit contribue à sa longévité et sa fiabilité. Ce sont des conditions essentielles pour obtenir d'excellents résultats.

Sommaire

Généralités	2
Concept de l'appareil	2
Domaine d'application	2
Remarques relatives à l'identification des éléments de commande et des connecteurs	2
Transport par grue	2
Utilisation de bouteilles de gaz	3
Options	4
Kit d'installation fixation par pivot	4
Poignée de transport pour chariot PickUp	4
Support pour bouteilles Duo	4
Transport par grue du chariot PickUp	4
Kit d'installation frein de roue PickUp	4
Répartiteur double tête TS / TPS 4000 / 5000	4
Support pour dévidoir double tête	4
Faisceaux de liaison pour variante à double tête	4
Tablette-support de dévidoir PickUp	5
Rallonge porte-bouteille	5
Renfort PickUp TPS 2700	5
Composants et état à la livraison	6
Composants	6
État à la livraison	6
Montage du chariot	7
Sécurité	7
Montage du chariot	7
Monter les options	9
Sécurité	9
Montage de la fixation par pivot	9
Montage de la rallonge porte-bouteille	10
Montage du renfort PickUp TPS 2700	11

Généralités

Concept de l'appareil



Chariot PickUp avec fixation à pivot

Le chariot PickUp a été spécialement développé pour les sources de courant TS 4000 / 5000 et TPS 4000 / 5000. Le PickUp est conçu pour recevoir le refroidisseur, la source de courant et la bouteille de gaz. En combinaison avec le kit de montage de fixation à pivot, il est également possible de monter un dévidoir VR 4000 ou VR 7000. On obtient ainsi une installation de soudage mobile MIG-MAG complète.

Domaine d'application

Le chariot PickUp peut être utilisé partout où des exigences élevées de flexibilité et de mobilité sont imposées à l'installation de soudage.

Le chariot PickUp peut être utilisé pour les produits Fronius suivants :

- toutes les sources de courant de la série TransSynergic 4000 / 5000
- toutes les sources de courant de la série TransPulsSynergic 2700 / 3200 / 4000 / 5000
- toutes les sources de courant de la série MagicWave 1700 / 2200 / 2500 / 3000 / 4000 / 5000
- toutes les sources de courant de la série TransTig 2200 / 2500 / 3000 / 4000 / 5000
- tous les transformateurs automatiques compatibles avec les sources de courant indiquées ci-dessus
- alimentation KD-Supply (compatible avec les sources de courant indiquées ci-dessus)
- dévidoirs à fil froid KD 4000 / 7000, KD 7000 D-11

Remarques relatives à l'identification des éléments de commande et des connecteurs

Lors de l'élaboration des instructions, il a été veillé à ce que les mêmes éléments de commande et connecteurs soient identifiés de manière identique.

Exemples :

- Si le connecteur central de la torche est identifié par (A) sur la source de courant, le connecteur central de la torche sur le dévidoir sera également identifié par (A).
- Si la touche Insertion fil est identifiée par (23) sur la source de courant, la touche Insertion fil sur le dévidoir sera également identifiée par (23).

Transport par grue



AVERTISSEMENT ! Risques de dommages corporels et matériels graves en cas de chute ou de basculement d'objets. Le chariot PickUp ne peut être transporté avec une grue que s'il est équipé de l'option Transport par grue PickUp.

Utilisation de bouteilles de gaz



AVERTISSEMENT ! Risque de dommages corporels et matériels graves en cas de chute de bouteilles de gaz. En cas d'utilisation de bouteilles de gaz

- monter l'option fixation par pivot ou l'option renfort PickUp TPS 2700
- Sécuriser la bouteille de gaz contre les chutes

Options

Kit d'installation fixation par pivot

Le kit d'installation de fixation à pivot est destiné à recevoir les dévidoirs VR 4000 ou VR 7000. Le kit d'installation de fixation à pivot est accroché à la source de courant et fixé au support pour bouteilles à gaz. Les dévidoirs sont équipés d'une douille conique sur leur face inférieure. Le dévidoir est placé sur le pivot avec cette douille.

Poignée de transport pour chariot PickUp

L'option poignée de transport permet de simplifier le transport manuel du chariot et de la source de courant.

Support pour bouteilles Duo

Si l'option support pour bouteilles Duo est installée sur le chariot PickUp, il est possible d'installer simultanément deux bouteilles de gaz sur le chariot.

Transport par grue du chariot PickUp

L'option transport par grue est équipée d'une poignée de transport supplémentaire pour le transport manuel, avec des œillets de grue spécifiques pour le transport par grue. Si le chariot dispose de l'option support pour bouteilles Duo, l'option transport par grue PickUp ne peut pas être utilisée.

Kit d'installation frein de roue PickUp

En option, les roulettes pivotantes du chariot PickUp peuvent être équipées de freins de roue.

Répartiteur double tête TS / TPS 4000 / 5000

L'option répartiteur double tête permet d'exploiter une source de courant avec deux dévidoirs. La commande du dévidoir correspondant intervient grâce à un commutateur placé sur le répartiteur double tête. L'option répartiteur double tête est surtout mise en œuvre lorsque différents fils d'apport sont utilisés durant le soudage (p. ex. construction acier-alu). L'option répartiteur double tête permet de minimiser les temps de transformation et d'équipement.

Support pour dévidoir double tête

L'option support pour dévidoir double tête offre la possibilité d'installer les deux dévidoirs sur le chariot de l'installation de soudage.

Faisceaux de liaison pour variante à double tête

Pour la variante à double tête, n'utiliser que le faisceau de liaison standard avec anti-traction, longueur minimale 1,6 m (5 ft 3 in).

**Tablette-support
de dévidoir
PickUp**

La tablette-support de dévidoir PickUp est destinée à recevoir les dévidoirs (p. ex. : VR 4000 Yard, VR 2000) et à poser les outils nécessaires. Il est également possible de monter un support de faisceau de liaison.

**Rallonge porte-
bouteille**

Pour l'installation d'une source de courant MW 2500, 3500, 4000, 5000 ou TT 2500, 3000, 4000, 5000 avec deux composants de système (transformateur automatique, alimentation KD-Supply, refroidisseur), le montage de l'option « Rallonge porte-bouteille » sur le chariot est nécessaire en raison de la hauteur de l'installation.

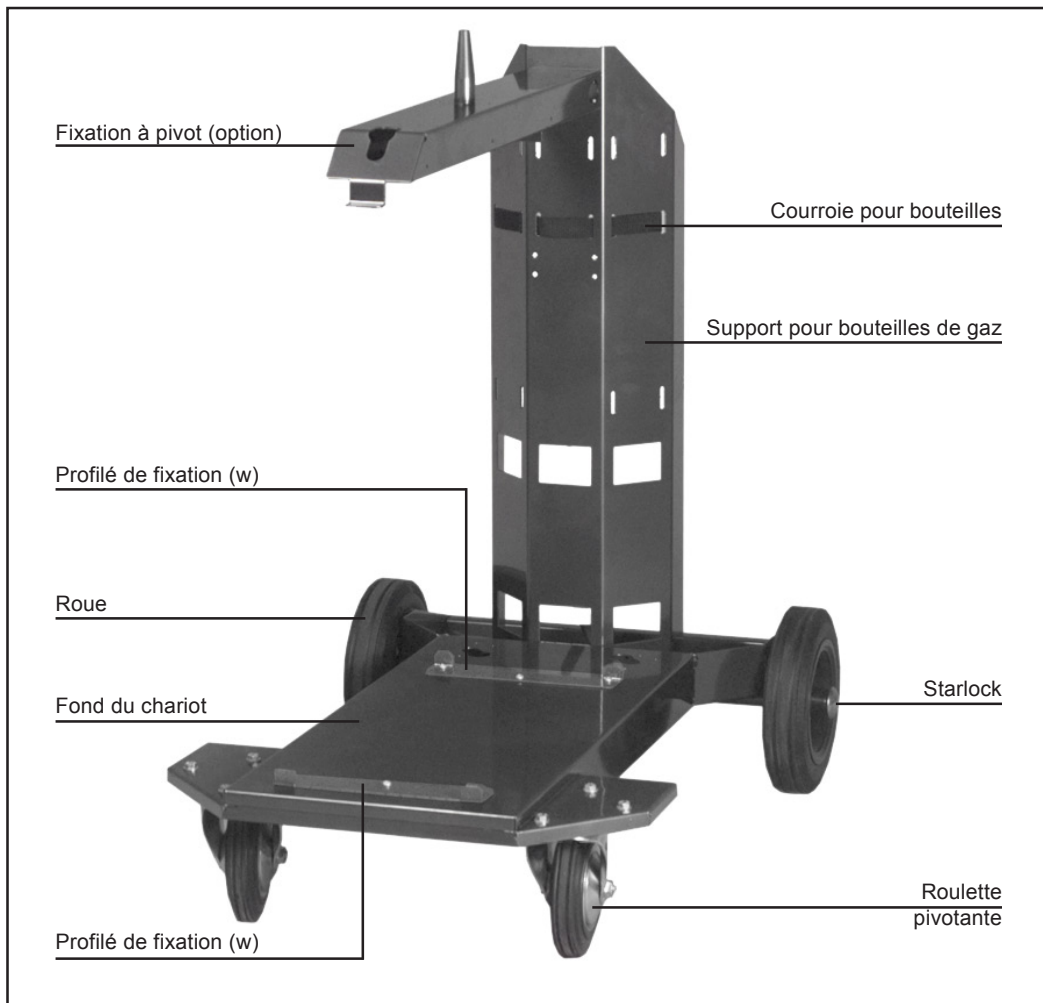
Une seule rallonge peut être montée sur un chariot et deux composants de système au maximum peuvent être installés.

**Renfort PickUp
TPS 2700**

Sert à la stabilisation du support pour bouteilles de gaz en cas d'utilisation de TPS 2700.

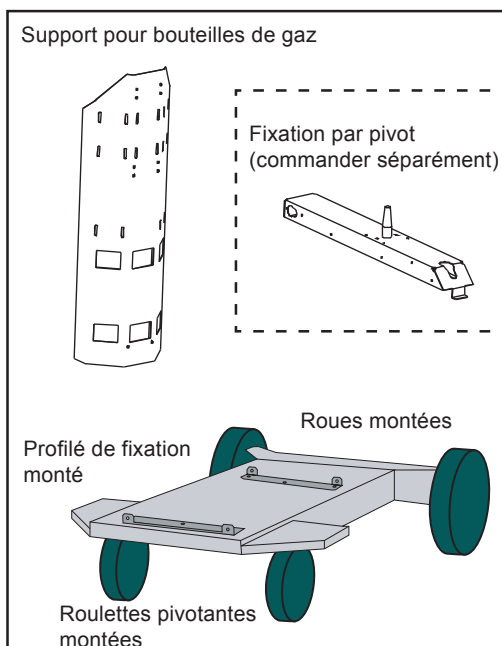
Composants et état à la livraison

Composants



Chariot Pickup - Composants

État à la livraison



Chariot Pickup - État à la livraison

Le chariot est livré comme suit :

- avec roulettes pivotantes avant montées
- avec roues arrière montées
- avec profilés de fixation montés sur le fond du chariot
- support pour bouteilles de gaz
- autres accessoires de fixation (vis)

La fixation par pivot n'est pas comprise dans la livraison du chariot Pickup et doit être commandée séparément.

Montage du chariot

Sécurité

AVERTISSEMENT ! Les erreurs en cours d'opération peuvent entraîner des dommages corporels et matériels graves. Les opérations décrites ci-après doivent être effectuées exclusivement par le personnel qualifié et formé. N'utiliser les opérations décrites ci-dessous qu'après avoir lu et compris l'intégralité des documents suivants :

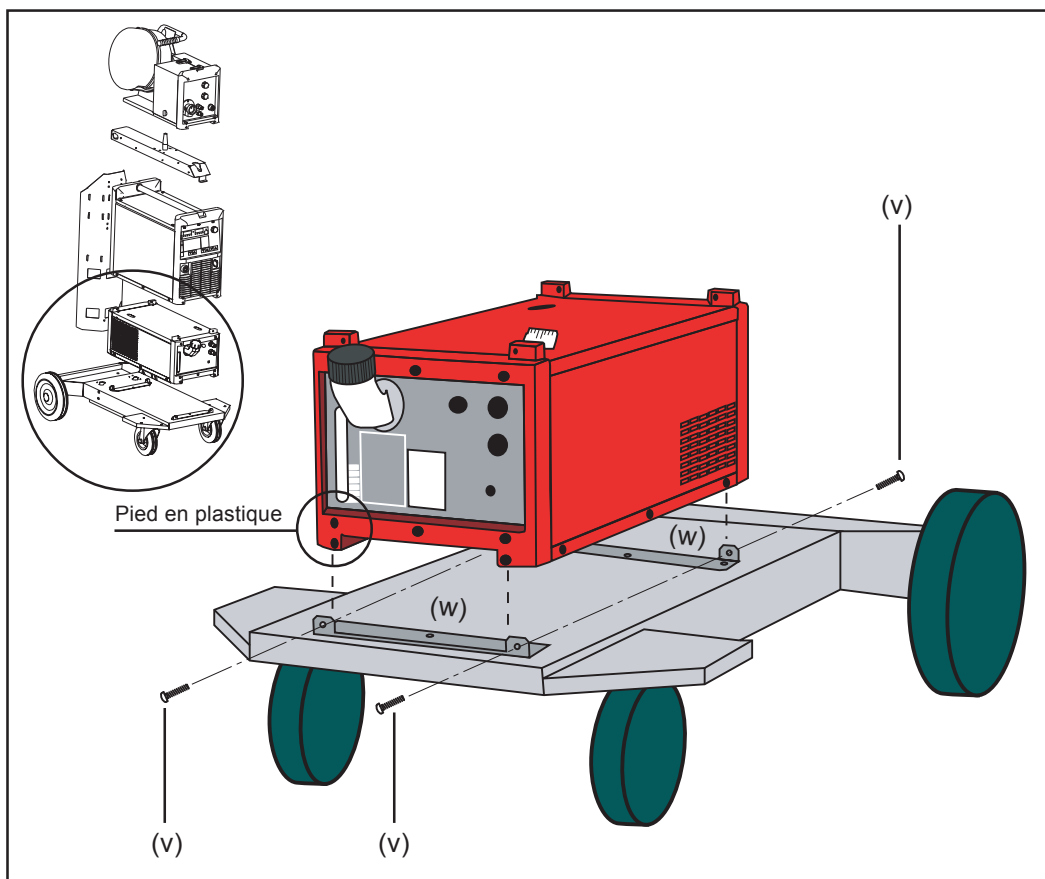
- les présentes instructions de service
- toutes les instructions de service des composants périphériques, en particulier les consignes de sécurité

AVERTISSEMENT ! Une décharge électrique peut être mortelle. Avant d'entamer les travaux

- Commuter l'interrupteur du secteur de la source de courant sur - O -
- Débrancher la source de courant du secteur
- Apposer un panneau d'avertissement compréhensible afin de prévenir toute remise en marche

AVERTISSEMENT ! Risques de dommages corporels et matériels graves en cas de chute ou de basculement d'objets. Vérifier le serrage de tous les visages sur le chariot.

Montage du chariot



Montage du refroidisseur sur le chariot

1. Vérifier le serrage des visages sur le chariot
2. Installer le refroidisseur sur le fond du chariot et sur les profilés de fixation (w)

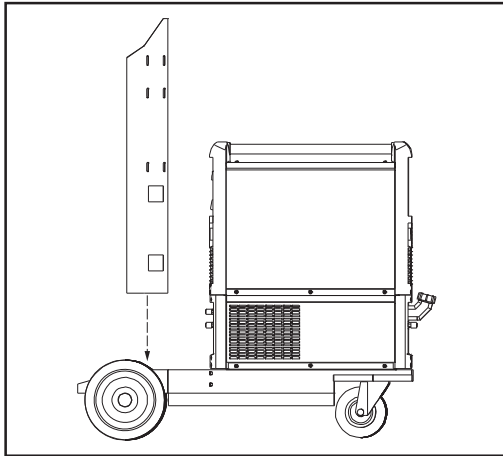
Important ! Les profilés de fixation (w) doivent être placés à l'intérieur des pieds en plastique du refroidisseur.

3. Visser le refroidisseur deux fois à l'avant et deux fois à l'arrière aux profilés de fixation (w) à l'aide des vis « Extrude-Tite » (v)

Montage du chariot
(suite)

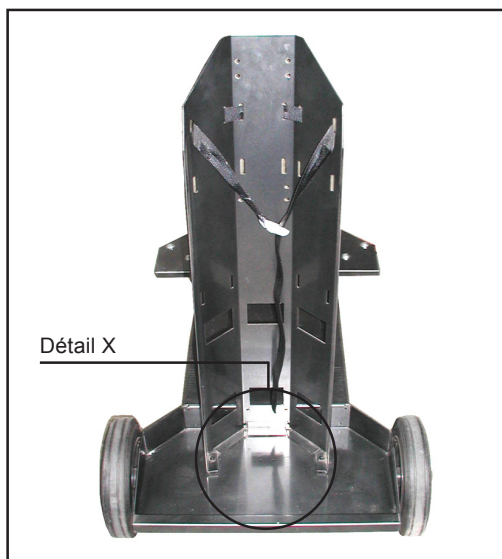
Important ! Si la source de courant fonctionne sans refroidisseur, le montage de la source de courant sur le chariot correspond au montage du refroidisseur.

4. Placer la source de courant sur le refroidisseur et la fixer
5. Placer le support pour bouteilles de gaz sur le fond du chariot

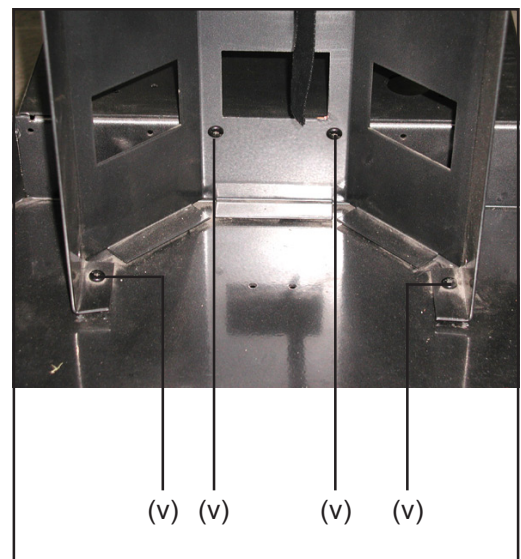


Mise en place du support pour bouteilles de gaz

6. Fixer le support pour bouteilles de gaz avec les 4 vis jointées (v) au fond du chariot :



Fixer le support pour bouteilles de gaz



Détail X - Vue



AVERTISSEMENT ! Risque de dommages corporels et matériels graves en cas de chute de la bouteille de gaz. Si la fixation par pivot pour dévidoir n'est pas installée, un montage de l'option « Renfort PickUp TPS 2700 »

- est absolument nécessaire pour l'utilisation d'un support pour bouteilles de gaz DUO pour recevoir deux bouteilles de gaz
- recommandé en cas d'utilisation d'un support de bouteilles de gaz usuel, en particulier pour recevoir une très longue bouteille de gaz

Monter les options

Sécurité



AVERTISSEMENT ! Les erreurs en cours d'opération peuvent entraîner des dommages corporels et matériels graves. Les opérations décrites ci-après doivent être effectuées exclusivement par le personnel qualifié et formé. N'utiliser les opérations décrites ci-dessous qu'après avoir lu et compris l'intégralité des documents suivants :

- les présentes instructions de service
- toutes les instructions de service des composants périphériques, en particulier les consignes de sécurité



AVERTISSEMENT ! Une décharge électrique peut être mortelle. Avant d'entamer les travaux

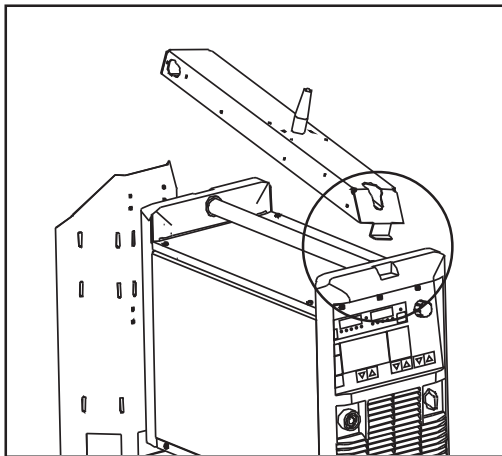
- Commuter l'interrupteur du secteur de la source de courant sur - O -
- Débrancher la source de courant du secteur
- Apposer un panneau d'avertissement compréhensible afin de prévenir toute remise en marche



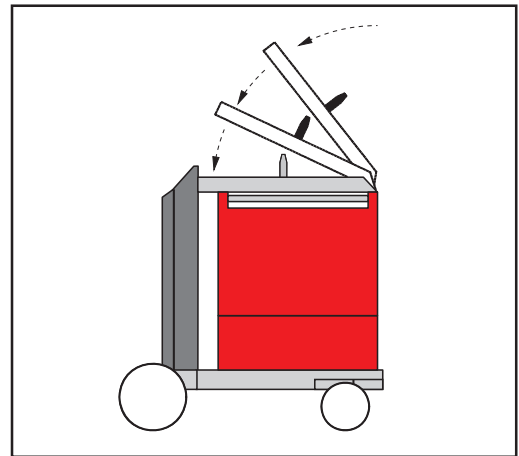
AVERTISSEMENT ! Risques de dommages corporels et matériels graves en cas de chute ou de basculement d'objets. Vérifier le serrage de tous les visages sur le chariot.

Montage de la fixation par pivot

1. Accrocher la fixation par pivot à la source de courant et basculer vers le bas

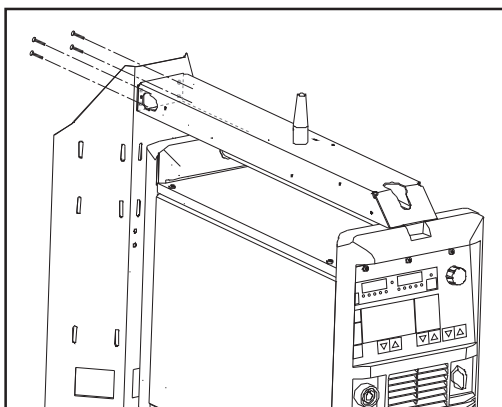


Accrocher la fixation par pivot ...

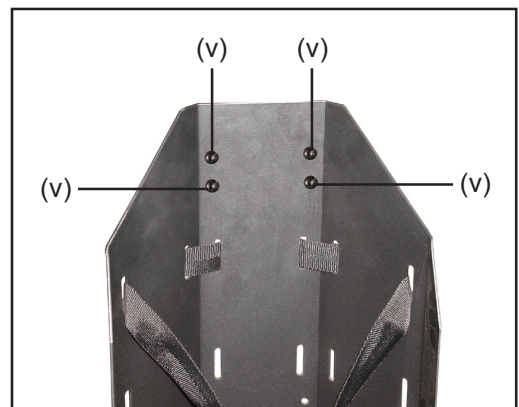


... et basculer vers le bas

2. Fixer le support pour bouteilles de gaz avec les 4 vis jointes (v) à la fixation par pivot :

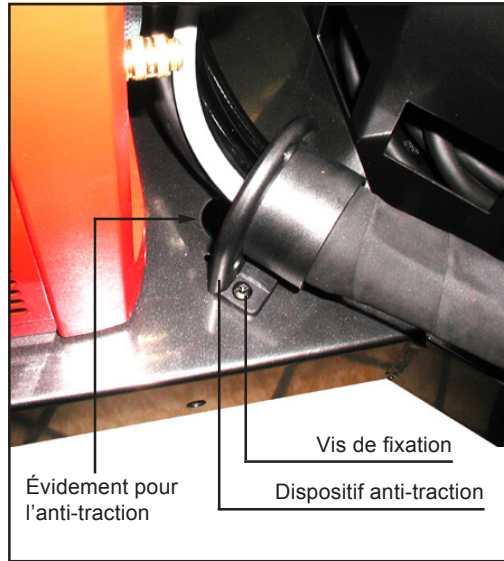


Fixer le support pour bouteilles de gaz à la fixation par pivot



Support pour bouteilles de gaz - fixé avec 4 vis à la fixation par pivot

3. Mettre le dévidoir en place
4. Fixer l'anti-traction du faisceau de liaison au fond du chariot :



Fixer l'anti-traction

- Accrocher l'anti-traction dans l'évidement prévu à cet effet
- Fixer l'anti-traction avec 2 vis au fond du chariot

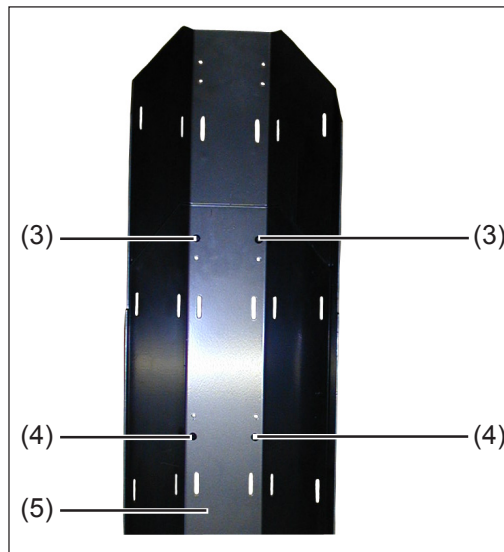
Important ! Il n'est pas prévu d'anti-traction pour les faisceaux de liaison de 1,2 m.

Montage de la rallonge porte-bouteille



Démontage du support pour dévidoir

1. Dévisser la fixation par pivot (2) du support pour bouteilles de gaz (1)
2. Basculer la fixation par pivot (2) vers le haut, la décrocher de la source de courant et la retirer
3. Retirer la courroie de sécurité du support pour bouteilles de gaz (1)
4. Déposer la tôle de rallonge (5) sur le support pour bouteilles de gaz (1) de telle sorte que les huit perçages coïncident

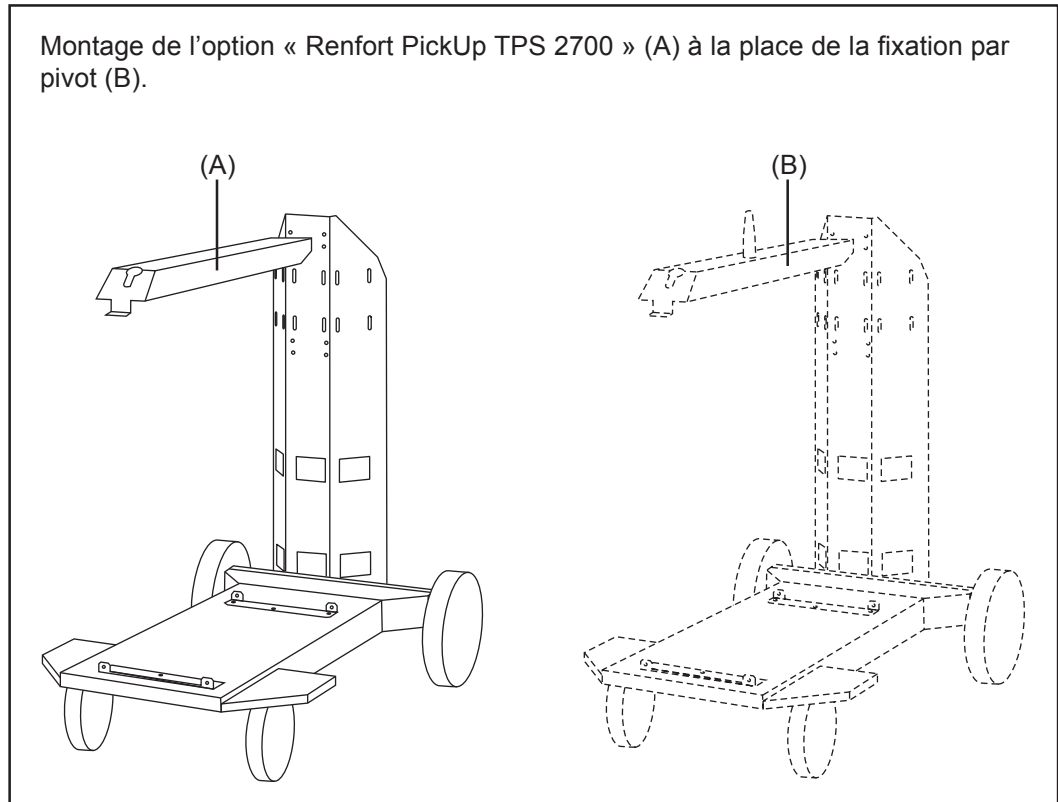


Montage de la tôle de rallonge

REMARQUE ! Placer les vis de fixation de la tôle de rallonge sur le support pour bouteilles de gaz vers la source de courant.

5. Positionner à chaque fois deux vis « ExtrudeTite » fournies sur les deux orifices les plus élevés (3) et sur les deux perçages les plus bas (4)
6. Visser la tôle de rallonge (5) avec ces quatre vis sur le support pour bouteilles de gaz (1)

Montage du renfort PickUp TPS 2700



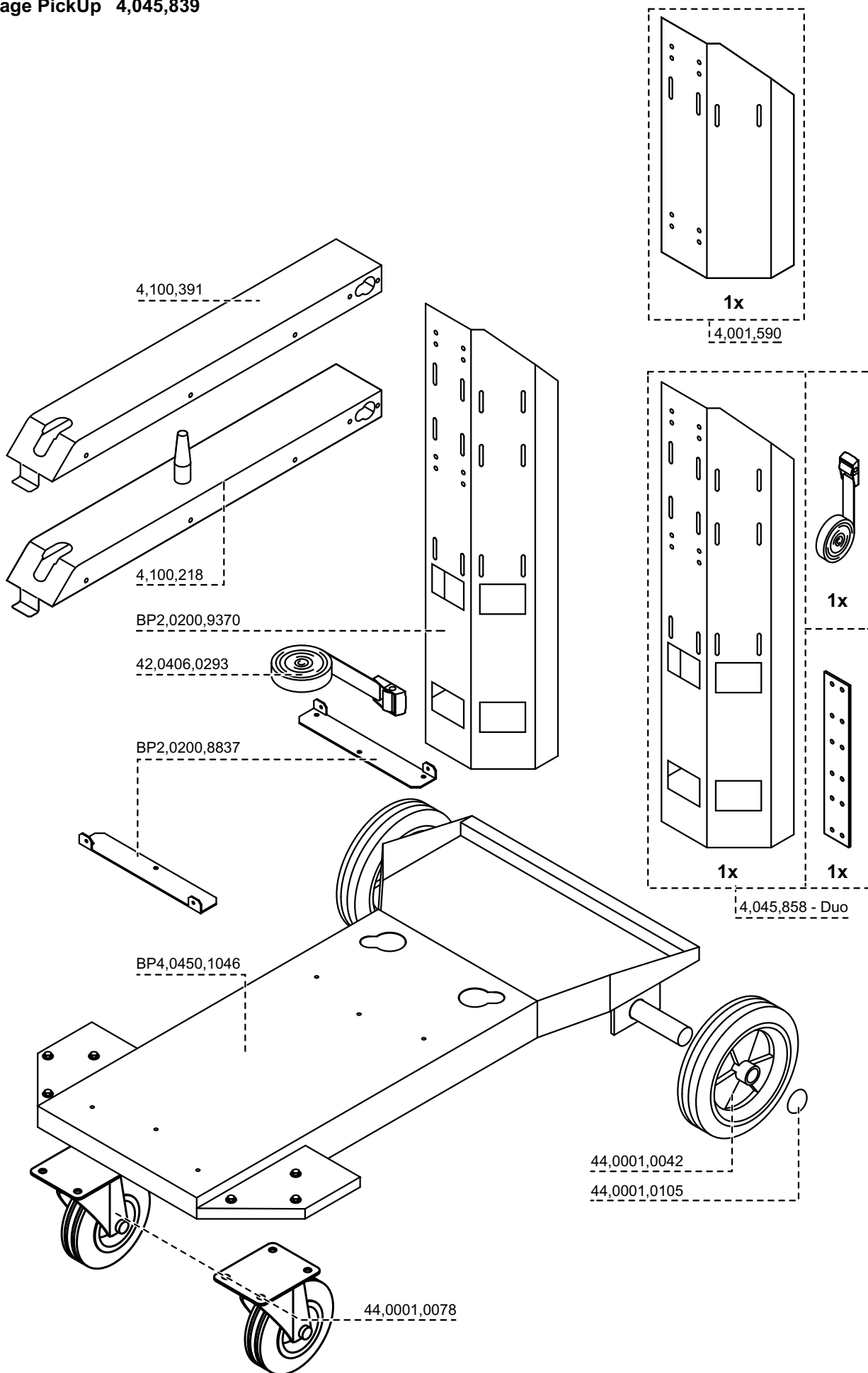
Option « Renfort PickUp TPS 2700 » à la place de la fixation par pivot.

- Pour le montage du « Renfort PickUp TPS 2700 », procédez comme pour le montage de la fixation par pivot précédemment décrit.

La description du montage pour la fixation par pivot se trouve au chapitre « Montage de la fixation par pivot ».

DE	Ersatzteilliste
EN	Spare Parts List
FR	Liste de pièces de rechange
IT	Lista parti di ricambio
ES	Lista de repuestos
PT-BR	Lista de peças sobresselentes
NL	Onderdelenlijst
NO	Reservdelsliste
CS	Seznam náhradních dílů
RU	Список запасных частей
SK	Zoznam náhradných dielov
SV	Reservdelslistan
TR	Parça Listesi
PL	Czyszczenie palnika

Carriage PickUp 4,045,839



Carriage PickUp

Ersatzteilliste / Spare parts list / Listes de pièces de rechange / Lista de repuestos / Lista de peças sobresselentes / Lista dei Ricambi



FRONIUS INTERNATIONAL GMBH

Froniusplatz 1, A-4600 Wels, Austria
Tel: +43 (0)7242 241-0, Fax: +43 (0)7242 241-3940
E-Mail: sales@fronius.com
www.fronius.com

www.fronius.com/addresses

Under <http://www.fronius.com/addresses> you will find all addresses
of our Sales & service partners and Locations.